

Inserts
Wendeplatten
Plaquettes



Accessories
Zubehör
Accessoires





Table of contents

Inhaltsverzeichnis

Table des matières



Inserts Wendeplatten Plaquettes

Page
Seite
Page



040 line

Standard inserts | Cutting off: 8 mm | Turning: 2 mm
Standard Wendeplatten | Abstechdurchmesser: 8 mm | Spantiefe beim Drehen: 2 mm
Plaquettes standard | Tronçonnage: 8 mm | Tournage: 2 mm

10



400 line

Inserts for machining of small sections.
Cutting off: 8 mm | Turning: 2 mm
Wendeplatten für die Bearbeitung von kleinen Durchmessern.
Abstechdurchmesser: 8 mm | Spantiefe beim Drehen: 2 mm
Plaquettes pour l'usinage de petites sections.
Tronçonnage: 8 mm | Tournage: 2 mm

31



700 line

Standard inserts | Cutting off: 16 mm | Turning: 5 mm
Standard Wendeplatten | Abstechdurchmesser: 16 mm | Spantiefe beim Drehen: 5 mm
Plaquettes standard | Tronçonnage: 16 mm | Tournage: 5 mm

44



800 line +

High performance geometries | Cutting off: 18 mm | Turning: 3,5 mm
Hochleistungsgeometrien | Abstechdurchmesser: 18 mm | Spantiefe beim Drehen: 3,5 mm
Géométries à haute performance d'usinage | Tronçonnage: 18 mm | Tournage: 3,5 mm

54



800 line

Standard 800 line | Cutting off: 18 mm | Turning: 5 mm
800 (7,9 mm) line for cutting with 8 x 8 mm section tool holder | Cutting off: 12 mm
Standard 800 Line | Abstechdurchmesser: 18 mm | Spantiefe beim Drehen: 5 mm
800 (7,9 mm) Line zum Abstechen mit 8 x 8 mm Querschnitt Werkzeughalter |
Abstechdurchmesser: 12 mm
Ligne standard 800 | Tronçonnage: 18 mm | Tournage: 5 mm
Ligne 800 (7,9 mm) pour tronçonnage avec porte-outils de section 8 x 8 mm | Tronçonnage: 12 mm

65

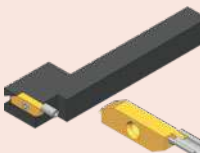
oxoline

Very high rigidity inserts 1000



High rigidity inserts with 2 screw fixing system | Cutting off: 20 mm | Turning: 6 mm
1100 line for cutting up to 32 mm
Sehr stabile Wendeplatten mit 2 Schrauben-Befestigungssystem | Abstechdurchmesser: 20 mm |
Spantiefe beim Drehen: 6 mm
Linie 1100 für Abstechen bis 32 mm
Plaquettes de grande rigidité avec système de fixation à 2 vis | Tronçonnage: 20 mm | Tournage: 6 mm
Gamme 1100 pour tronçonnage jusqu'à 32 mm

83



2000 line

Insert tools for internal boring
Wendeplattenwerkzeuge zum Innenausdrehen
Outils à plaquette pour usinage intérieur

104



Inserts Wendeplatten Plaquettes

Page
Seite
Page



Multiturn-Dec – VPGT

Insert for free turning, plungingturn and finishing | Ideal for deep removal of material | Turning: 3 mm
Wendeplatten für Längs-/Plandrehen und zum Schlichten | Ideal für die große Zerspanung mit hoher
Oberflächengüte | Spantiefe beim Drehen: 3 mm
Plaquettes pour tournage, fonçage et finition | Idéales pour les grands enlèvements de matières |
Tournage: 3 mm

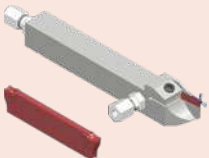
108



ISO line

ISO Inserts
ISO Wendeplatten
Plaquettes ISO

116



TGP line

Turning, grooving and parting off | Maximum cutting-off: 42 mm
Drehen, Einstechen und Abstechen | Maximaler Abstechedurchmesser: 42 mm
Tournage, fonçage et tronçonnage | Diamètre de tronçonnage maximum: 42 mm.

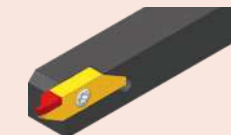
124



S line

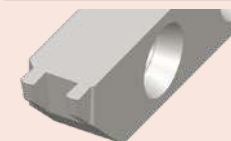
Special adaptable inserts
Sonderplatten
Plaquettes spéciales sur mesure

135



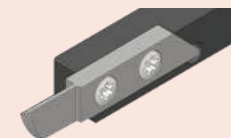
Indexable insert with diamond (PCD) insert
Wendeplatten mit Diamant (PKD) Bestückung
Plaquettes avec insert en diamant (PCD)

137



Grooving inserts | Width of blank inserts up to 8 mm
Einstechplatten | Max. Breite des Wendeplattenrohlings: 8 mm
Plaquettes de fonçage | Epaisseur de plaquettes ébauches jusqu'à 8 mm

139



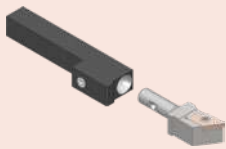
Carbide knife for plastic machining
Hartmetall-Messer für die Kunststoffbearbeitung
Couteau en métal dur pour usinage du plastique

144



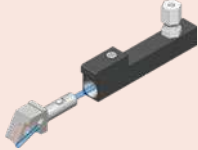
Accessories Zubehör Accessoires

Page
Seite
Page



«Quick change mini» modular tool holders system
«Quick change mini» Modulares Werkzeugsystem
Système modulaire de porte-outils «Quick change mini»

148



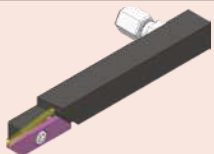
«Quick change mini IK» modular tool holders system with inner coolant
«Quick change mini IK» modulares Werkzeugsystem mit Innenkühlung
Système modulaire de porte-outils avec arrosage intégré «Quick change mini IK»

160



«Quick change diameter» modular system of tool holders with cylindrical shaft
«Quick change diameter» modulares zylindrisches Werkzeugsystem
Système modulaire de porte-outils à queue cylindrique «Quick change diameter»

169



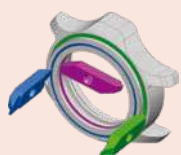
«IK» tool holders with internal coolant
«IK» Werkzeughalter mit Innenkühlung
Porte-outils «IK» avec arrosage intégré

180



«400RD» double tool holder
«400RD» Doppelwerkzeughalter
Porte-outil double «400RD»

185



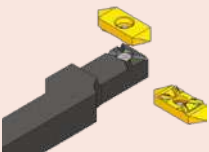
Tooling for watchcase machining
Werkzeuge für die Uhrengehäusebearbeitung
Outillage pour l'usinage de boîte de montre

188



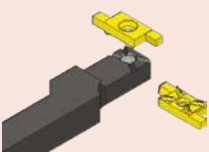
Tooling for Tornos SwissNano 4/7
Werkzeuge für Tornos SwissNano 4/7
Outillage pour Tornos SwissNano 4/7

196



Centering drill with insert
Wendeplatte für Zentrierbohrung
Centreur à plaquette

205



Hook tool-holder with insert
Hakenstahlhalter mit Wendeplatte
Porte-outil à crochet avec plaquette

208



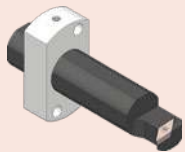
Accessories Zubehör Accessoires

Page
Seite
Page



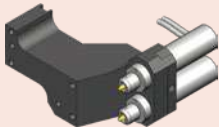
Mini precision parts vice
Mini-Präzisions-Schraubstock zum Messen
Mini étau de précision pour mesure

212



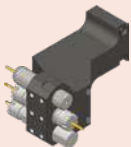
Cylindrical turning tool holders
Zylindrische Drehwerkzeughalter
Porte-outils cylindriques de tournage

213



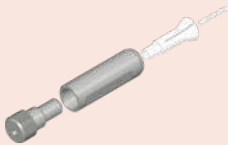
Axial block for the use of 2 high frequency drills on Deco 10
Halter für 2 Hochfrequenzbohrer auf Deco 10
Support pour 2 perceurs haute fréquence sur Deco 10

217



Axial block for the use of 3 drills on Deco 10
Halter für die Verwendung von 3 Bohrer auf Deco 10
Support pour l'utilisation de 3 perceurs sur Deco 10

218



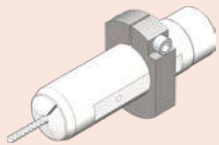
Precision collet holder B8
Präzisionsbohrerhalter B8
Porte-perceur de précision B8

220



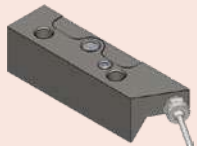
Precision collets B8
Präzisionsspannzangen B8
Pincés de précision B8

221



Stop for drill-holder
Pinolenanschlag
Butée pour porte-perceur

222



« Nozzy » system
« Nozzy » System
Système « Nozzy »

223



Spraying nozzle « DriveKD »
Kühlmitteldüse « DriveKD »
Buse d'arrosage « DriveKD »

225



Accessories Zubehör Accessoires

Page
Seite
Page



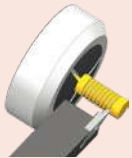
Hydraulic connectors
Hydraulikanschlüsse
Raccords hydrauliques

227



Polygon cutters
Polygonfräser
Fraises à polygone

230



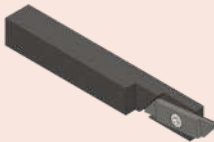
Left offset threading tool holder
Versetzte linke Gewindehalter
Porte-outil à gauche décalé pour filetage

234



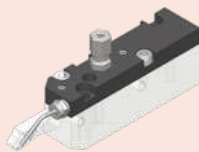
Cut-off tool holder 121
Abstech-Werkzeughalter 121
Porte-outil de tronçonnage 121

235



Tool holders for multispindle automatic lathes
Werkzeughalter für Mehrspindeldrehautomaten
Porte-outils pour tours multibroches

238



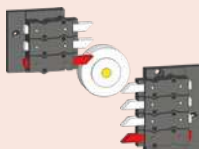
Coolant system for tool holders Tornos Deco / EvoDeco
Kühlmittelzufuhr für Werkzeughalter Tornos Deco / EvoDeco
Système d'arrosage pour porte-outils Tornos Deco / EvoDeco

240



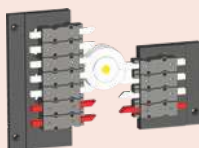
Universal turning tool holder for counter-operation
Universal Drehwerkzeughalter zur Rückseitenbearbeitung
Porte-outil de tournage universel pour contre-opération

242



Gang for Tornos Delta / Tsugami BO
Schlitten für Tornos Delta / Tsugami BO
Peigne pour Tornos Delta / Tsugami BO

244



Gang for Tornos Gamma 20
Schlitten für Tornos Gamma 20
Peigne pour Tornos Gamma 20

246

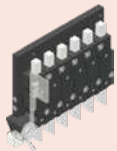


Accessories Zubehör Accessoires

Page

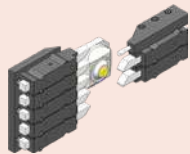
Seite

Page



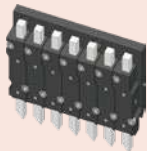
Gang for Star SR-10J
Schlitten für Star SR-10J
Peigne pour Star SR-10J

248



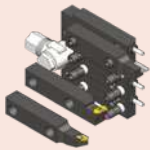
Gang for Star SR-20RIV
Schlitten für Star SR-20RIV
Peigne pour Star SR-20RIV

250



Gang for Citizen L12 1M7
Schlitten für Citizen L12 1M7
Peigne pour Citizen L12 1M7

252



«Tecko» modular tooling change system
Modulares Werkzeugsystem «Tecko»
Système d'outils modulaire «Tecko»

255



Technical supplements Technische Ergänzungen Compléments techniques

Page

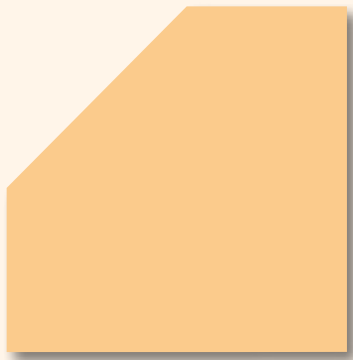
Seite

Page

Standard machining data Empfohlene Schnittwerte Paramètres de coupe indicatifs	300
--	-----

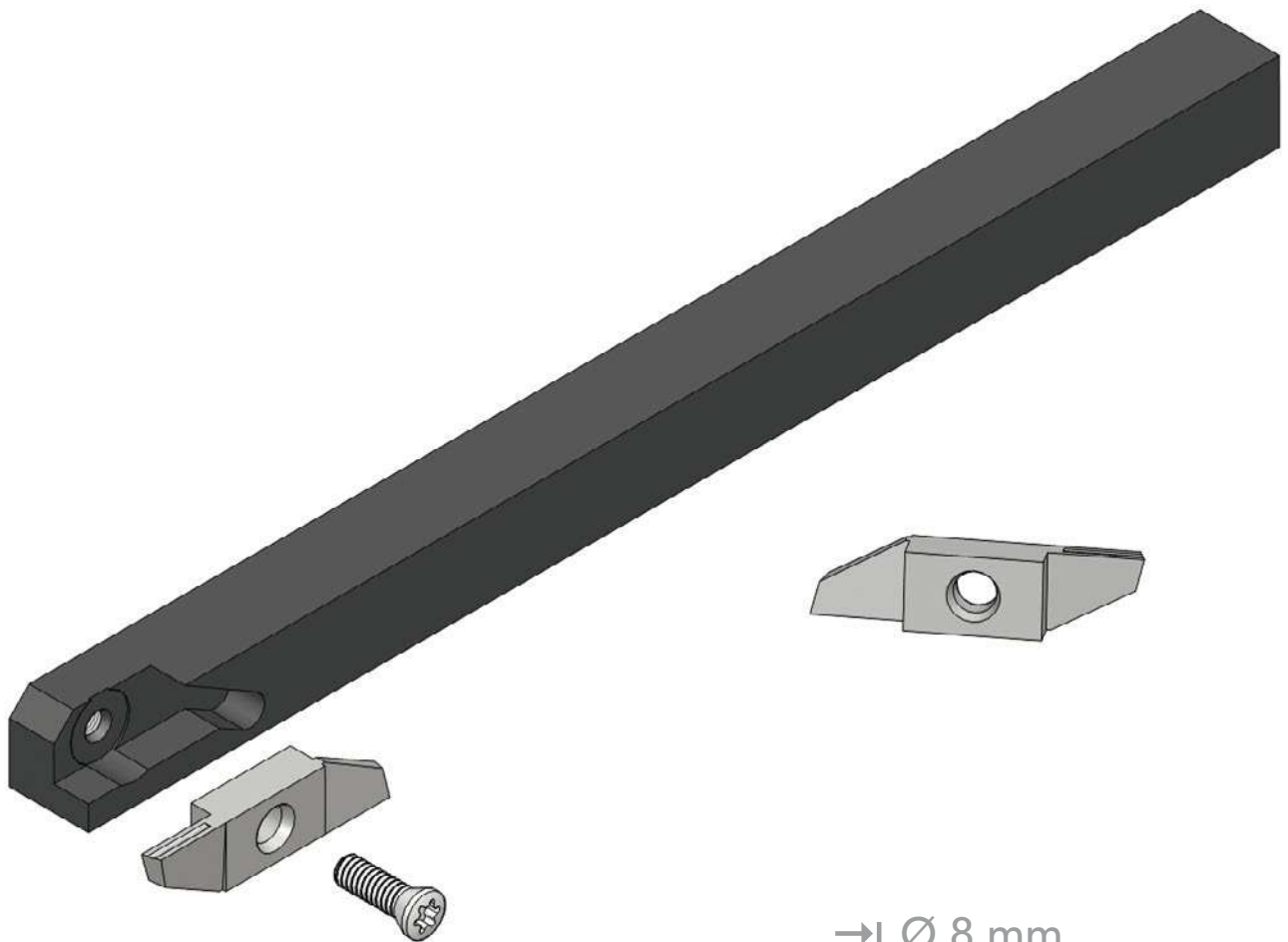
« Trepan » tool : machining type « Trepan » Werkzeug : Bearbeitungstyp Outil « trépan » : type d'usinage	301
--	-----

Standard cut off / Opposite cut off Standardabstechen / Umgekehrtes Abstechen Tronçonnage standard / Tronçonnage inversé	302
--	-----

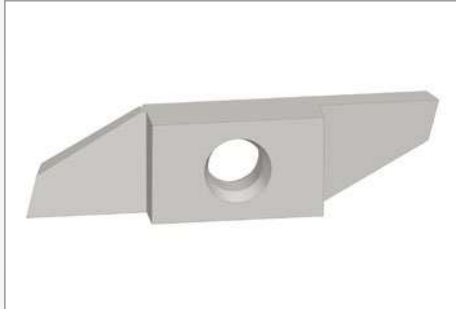


Inserts Wendeplatten Plaquettes

040 line



Presentation of 040 line
Vorstellung der 040 line
Présentation de la 040 line



Advantages of 040 line

- Positioning of the insert guaranteed by the «V» shaped seating.
- 2 cutting edges available.
- Vast choice of inserts.

Vorteile der 040 line

- Exakte Positionierung der Wendeplatte dank der «V» Form des Wendeplattensitzes.
- 2 verfügbare Schneidkanten.
- Große Auswahl von Wendeplattengeometrien.

Avantages de la ligne 040 line

- Référencement de la plaquette assuré par le siège en «V».
- 2 arêtes de coupe disponibles.
- Large choix de plaquettes.

Coating of inserts
Beschichtung der Wendepplatten
Revêtement des plaquettes

✓ = Available
 ✓ = Verfügbar
 ✓ = Disponible

Designation Bezeichnung Désignation	Description Beschreibung Description
K18	<p>Without coating K18 carbide</p> <p>Ohne Beschichtung K18 Hartmetall</p> <p>Sans revêtement Carbure K18</p>
BI20	<p>AlTi(Cr)N-based</p> <ul style="list-style-type: none"> • Very smooth surface finish. • For the machining of sticky materials. <p>AlTi(Cr)N-Basis</p> <ul style="list-style-type: none"> • Sehr glatte Oberfläche. • Zur Bearbeitung von Werkstoffen mit Tendenz zur Aufbauschneidenbildung. <p>Base AlTi(C)N</p> <ul style="list-style-type: none"> • Bon glissement du copeau. • Pour usinage des matériaux ayant une tendance au collage.
BI30	<p>AlTiN-based + Micro finish</p> <ul style="list-style-type: none"> • Very sharp cutting edges. • Very smooth surface finish, ideal for non-ferrous materials. <p>AlTiN-Basis + «Micro finish»</p> <ul style="list-style-type: none"> • Sehr scharfe Schneidkanten. • Sehr glatte Oberfläche, ideal für Nichteisenwerkstoffe. <p>Base AlTiN + «Micro finish»</p> <ul style="list-style-type: none"> • Arêtes de coupe très vives. • Bon glissement du copeau, idéal pour les matériaux non ferreux.
BI40	<p>AlTi(C)N-based</p> <ul style="list-style-type: none"> • Universal coating. • High hardness. • Very smooth surface finish. • Suitable for steel and stainless steel. <p>AlTi(C)N-Basis</p> <ul style="list-style-type: none"> • Universalbeschichtung. • Hohe Schichthärte. • Sehr glatte Oberfläche. • Geeignet für Stahl und Edelstahl. <p>Base AlTi(C)N</p> <ul style="list-style-type: none"> • Revêtement universel. • Dureté élevée. • Bon glissement du copeau. • Adapté à l'acier et à l'acier inox.

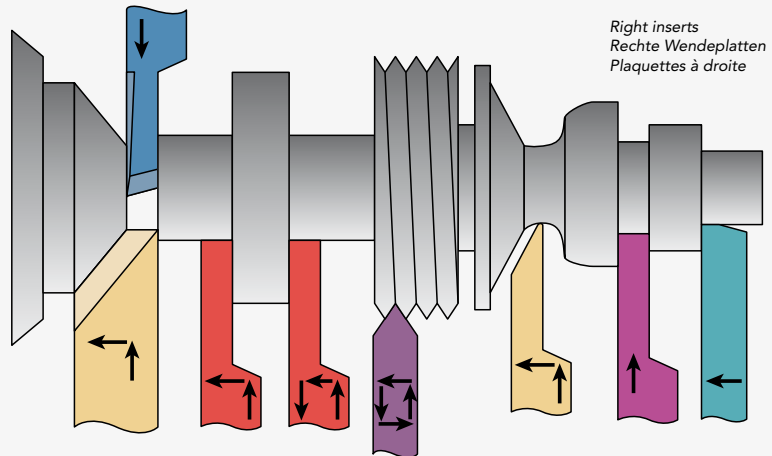
Designation Bezeichnung Désignation	Description Beschreibung Description
BI80	<p>AlTiN-based</p> <ul style="list-style-type: none"> • Ultra-thin layer version of BI90. • Perfect for small tools with sharp cutting edges. <p>AlTiN-Basis</p> <ul style="list-style-type: none"> • Ultradünne Schicht der Version BI90. • Perfekt für kleine Werkzeuge mit scharfen Schneidkanten. <p>Base AlTiN</p> <ul style="list-style-type: none"> • Version du BI90 avec couche ultra fine. • Parfait pour les petits outils avec des arêtes de coupe vives.
BI90	<p>AlTiN-based</p> <ul style="list-style-type: none"> • Universal coating. • Good oxidation resistance. • High heat resistance. • Suitable for steel and stainless steel. <p>AlTiN-Basis</p> <ul style="list-style-type: none"> • Universalbeschichtung. • Gute Oxidationsbeständigkeit. • Hohe Hitzebeständigkeit. • Ideal für Stahl und Edelstahl. <p>BaseAlTiN</p> <ul style="list-style-type: none"> • Revêtement universel. • Bonne résistance à l'oxydation. • Haute résistance à la chaleur.. • Adapté à l'acier et à l'acier inox.
BI110	<p>AlTiCrN-based</p> <ul style="list-style-type: none"> • Very smooth surface finish. • High heat resistance. • High wear resistance. • Especially suitable for machining pure copper, CuBe, CoCr and aluminium. <p>AlTiCrN-Basis</p> <ul style="list-style-type: none"> • Sehr glatte Oberfläche. • Hohe Hitzebeständigkeit. • Hohe Verschleissfestigkeit. • Besonders geeignet für die Bearbeitung von reinem Kupfer, CuBe, CoCr und Aluminium. <p>Base AlTiCrN</p> <ul style="list-style-type: none"> • Très bon glissement du copeau. • Haute résistance à la chaleur. • Haute résistance à l'usure. • Particulièrement adapté à l'usage du cuivre pur, du CuBe, du CoCr et de l'aluminium.

Designation Bezeichnung Désignation	Description Beschreibung Description
TIN	TiN <ul style="list-style-type: none">• Universal coating. TiN <ul style="list-style-type: none">• Universalbeschichtung. TiN <ul style="list-style-type: none">• Revêtement universel.

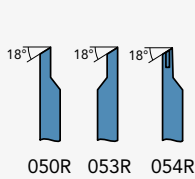
Field of application of 040 line
Anwendungsbereiche der 040 line
Champ d'application de la 040 line

Maximum cutting-off
Maximaler Abstechedurchmesser
Tronçonnage maximum
Ø 8 mm

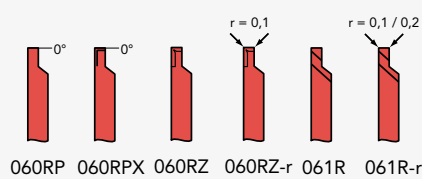
Maximum turning
Maximale Spantiefe
Tournage maximum
ap 2 mm



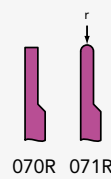
Right inserts
Rechte Wendeplatten
Plaquettes à droite



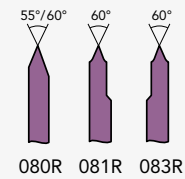
Cutting off
Abstechen
Tronçonnage



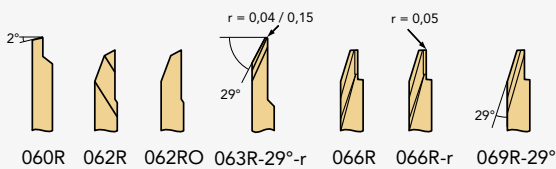
Plunging-Turning
Einstecken-Drehen
Fonçage-Tournage



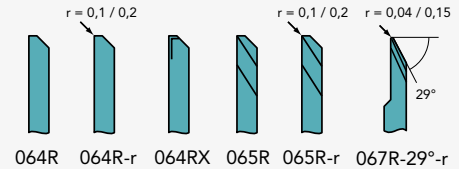
Grooving
Einstecken
Rainurage








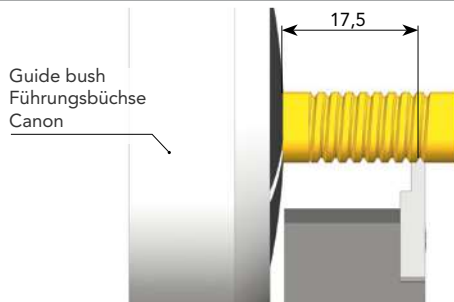
Threading
Gewindestrehlen
Filetage


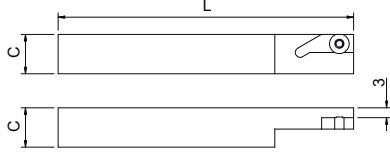



Plunging-Turning
Einstecken-Drehen
Fonçage-Tournage



Turning
Drehen
Tournage

0xxR 	Right tool holder Werkzeughalter rechts Porte-outil à droite	Section C Querschnitt C Section C	Length L Länge L Longueur L	Article nr. Artikel Nr. N° Article	
		7 x 7	124	007R	
		8 x 8	124	008R	
		10 x 10	124	010R	
		12 x 12	124	012R	
		16 x 16	100	016R	
20 x 20	100	020R			
0xxL 	Left tool holder Werkzeughalter links Porte-outil à gauche	Section C Querschnitt C Section C	Length L Länge L Longueur L	Article nr. Artikel Nr. N° Article	
		7 x 7	140	007L	
		8 x 8	140	008L	
		10 x 10	124	010L	
		12 x 12	124	012L	
		16 x 16	100	016L	
20 x 20	100	020L			
0xx-12R 	Reinforced right tool holder Verstärkter Werkzeughalter rechts Porte-outil à droite renforcé	Section C Querschnitt C Section C	Section D Querschnitt D Section D	Length L Länge L Longueur L	Article nr. Artikel Nr. N° Article
		8	12	120	008-12R
		10	12	120	010-12R
0xx-12L 	Reinforced left tool holder Verstärkter Werkzeughalter links Porte-outil à gauche renforcé	Section C Querschnitt C Section C	Section D Querschnitt D Section D	Length L Länge L Longueur L	Article nr. Artikel Nr. N° Article
		10	12	120	010-12L
0xx-20L 	Left offset threading tool holder Versetzte linke Gewindehalter zum Gewindestrehlen Porte-outil à gauche décalé pour filetage	Section C Querschnitt C Section C	Section D Querschnitt D Section D	Length L Länge L Longueur L	Article nr. Artikel Nr. N° Article
		8	20	124	008-20L
		10	20	124	010-20L
		12	20	124	012-20L
 <p>Guide bush Führungsbüchse Canon</p>		<p>Use with 080R, 081R and 083R inserts Verwendung mit 080R, 081R und 083R Wendepplatten Utilisation avec les plaquettes 080R, 081R et 083R</p>			

012R3 90	Right «Pick-up» tool holder «Pick-up» Werkzeughalter rechts Porte-outil «pick-up» à droite	Section C Querschnitt C Section C	Lenght L Länge L Longueur L	Article nr. Artikel Nr. N° Article
		12 x 12	90	012R 3 90
<p>Use with 053R inserts Verwendung mit 053R Wendeplatten Utilisation avec les plaquettes 053R</p>				


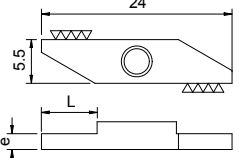
Turning tool holders for counter-operation Drehwerkzeughalter zur Rückseitenbearbeitung Porte-outils de tournage pour contre-opération	
	<p>See the «Cylindrical turning tool holders» documentation for further information. Siehe die «Zylindrische Drehwerkzeughalter» Dokumentation für weitere Informationen. Voir la documentation «Porte-outils de tournage cylindriques» pour plus d'informations.</p>

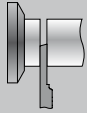
001-1	Key Schlüssel Clé	Article nr. Artikel Nr. N° Article
	Torx 8	001-1

001-2	Screw for standard tool holder Schraube für Standard-Werkzeughalter Vis pour porte-outil standard	Article nr. Artikel Nr. N° Article
	M2,5 x 7,5	001-2

Blank
 Rohling
 Ebauche


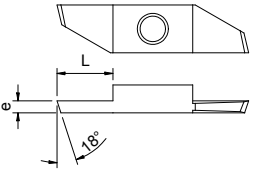
R : Right machining
 R : Rechte Bearbeitung
 R : Usinage à droite


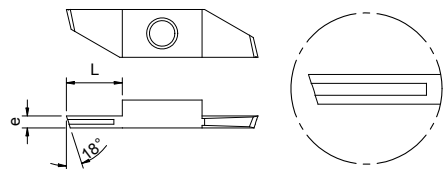
040R	Blank insert Rohling Plaquette ébauche	e	L	Article nr. Artikel Nr. N° Article	K18
		1,4	6,0	040R1,4	✓
		1,7	6,0	040R1,7	✓
		2,0	6,0	040R2,0	✓
		2,2	6,0	040R2,2	✓
		2,7	6,0	040R2,7	✓
		3,5	—	040R3,5	✓

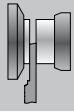


Guide bush cut off \varnothing 8 mm
 Abstechen an der Führungsbüchse \varnothing 8 mm
 Tronçonnage côté canon \varnothing 8 mm

R : Right machining
 R : Rechte Bearbeitung
 R : Usinage à droite

050R	Cutting insert 18° Abstechplatte 18° Tronçonneur 18°	e	L	Article nr. Artikel Nr. N° Article	B120	B140	B190	B1110	TIN
		0,5	2,5	050R0,5	✓	✓			
		0,7	2,5	050R0,7		✓			✓
		0,8	4,0	050R0,8	✓	✓			
		1,0	4,0	050R1,0	✓	✓	✓		✓
		1,2	5,0	050R1,2	✓	✓	✓		✓
		1,5	6,5	050R1,5	✓	✓		✓	✓
		1,8	6,5	050R1,8	✓	✓			✓
		2,0	6,5	050R2,0	✓	✓	✓		✓

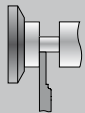
054R	Cutting insert with chip roller Abstechplatte mit Spanroller Tronçonneur avec roule-copeau	e	L	Article nr. Artikel Nr. N° Article	B120	B140
		1,0	4,0	054R1,0	✓	✓
		1,2	5,0	054R1,2	✓	✓
		1,5	6,5	054R1,5	✓	✓
		1,8	6,5	054R1,8		✓
		2,0	6,5	054R2,0	✓	✓



Sub spindle cut off \varnothing 8 mm
 Abstechen an der Abgreifzange \varnothing 8 mm
 Tronçonnage côte prise de pièce \varnothing 8 mm

R : Right machining
 R : Rechte Bearbeitung
 R : Usinage à droite

053R	Opposite cutting insert 18° Umgekehrte Abstechplatte 18° Tronçonneur inversé 18°	e	L	Article nr. Artikel Nr. N° Article	B120	B140
		0,8	3,0	053R0,8		✓
		1,0	4,0	053R1,0	✓	✓
		1,2	5,0	053R1,2	✓	✓
		1,5	6,5	053R1,5	✓	✓
		1,8	6,5	053R1,8	✓	✓
		2,0	6,5	053R2,0	✓	✓
Use with OxxL tool holders Verwendung mit OxxL Werkzeughalter Utilisation avec les porte-outils OxxL						




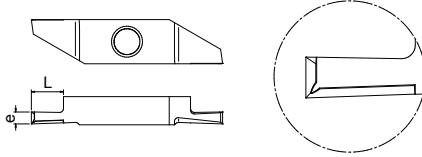
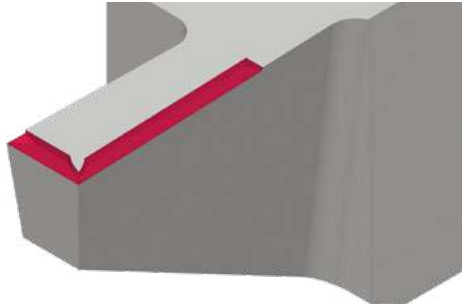
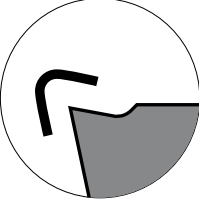

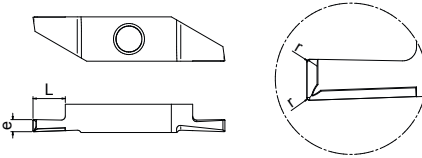
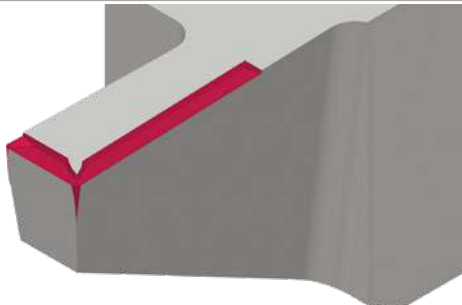
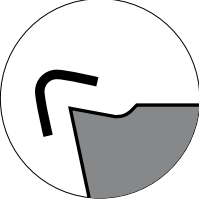
Back turning
 Drehen hinten
 Tournage arrière


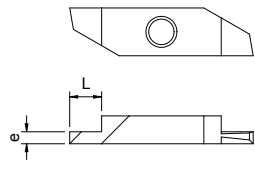
R : Right machining
 R : Rechte Bearbeitung
 R : Usinage à droite


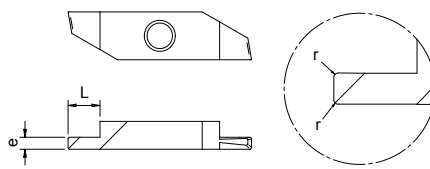
060R	Back turning insert 2° Drehplatte hinten 2° Tourneur arrière 2°	e	L	Article nr. Artikel Nr. N° Article	B120	B140	T1N
		0,7	2,5	060R0,7	✓		✓
		1,0	2,5	060R1,0	✓		✓
		1,2	3,0	060R1,2	✓	✓	✓
		1,5	3,0	060R1,5	✓		✓
		1,8	4,5	060R1,8	✓	✓	✓
		2,0	4,5	060R2,0	✓	✓	✓


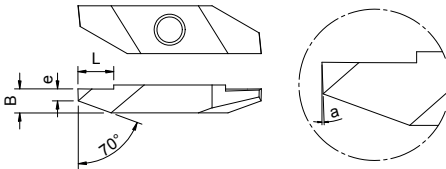
060RP	Back turning insert 0° Drehplatte hinten 0° Tourneur arrière 0°	e	L	Article nr. Artikel Nr. N° Article	B120	B140	T1N
		0,8	2,5	060RP0,8	✓	✓	✓
		1,0	2,5	060RP1,0	✓	✓	✓
		1,2	3,0	060RP1,2	✓	✓	✓
		1,5	3,0	060RP1,5	✓	✓	✓
		1,8	4,5	060RP1,8	✓	✓	✓
		2,0	4,5	060RP2,0	✓	✓	✓


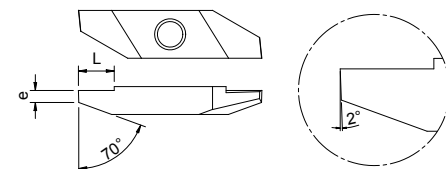
060RPX	Back turning insert 0° with chip breaker Drehplatte hinten 0° mit Spanbrecher Tourneur arrière 0° avec brise-copeau	e	L	Article nr. Artikel Nr. N° Article	B130
		1,5	3,0	060RPX1,5	✓
		1,8	4,5	060RPX1,8	✓


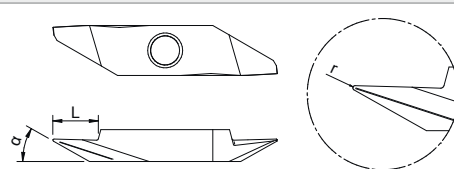
060RZ		Back turning insert with chip breaker Drehplatte hinten mit Spanbrecher Tourneur arrière avec brise-copeau	e	L	Article nr. Artikel Nr. N° Article	BI90	
			1,0	2,5	060RZ1,0	✓	
			1,5	4,0	060RZ1,5	✓	
			2,0	4,0	060RZ2,0	✓	
			<p>Geometry ideal for the machining of material generating chips which are difficult to manage. Treated cutting edges. f min: 0,02 mm/U.</p> <p>Optimale Geometrien für die Bearbeitung von schwer zerspanbaren Materialien. Bearbeitete Schneidkanten. f min: 0,02 mm/U.</p> <p>Géométrie idéale pour les matériaux générant des copeaux difficiles à maîtriser. Arêtes de coupe traitées. f min: 0,02 mm/U.</p>				
060RZ - r		Back turning insert with chip breaker and radius Drehplatte hinten mit Spanbrecher und Radius Tourneur arrière avec brise-copeau et rayons	e	L	r	Article nr. Artikel Nr. N° Article	BI90
			1,0	2,5	0,1	060RZ1,0 - r 0,1 -	✓
			1,2	3,0	0,1	060RZ1,2 - r 0,1 -	✓
			1,5	4,0	0,1	060RZ1,5 - r 0,1 -	✓
			2,0	4,0	0,1	060RZ2,0 - r 0,1 -	✓
			<p>Geometry ideal for the machining of material generating chips which are difficult to manage. Treated cutting edges. f min: 0,02 mm/U.</p> <p>Optimale Geometrien für die Bearbeitung von schwer zerspanbaren Materialien. Bearbeitete Schneidkanten. f min: 0,02 mm/U.</p> <p>Géométrie idéale pour les matériaux générant des copeaux difficiles à maîtriser. Arêtes de coupe traitées. f min: 0,02 mm/U.</p>				

061R	Back turning insert with «parisian cut» Drehplatte hinten mit «Pariserschliff» Tourneur arrière avec «coupe parisienne»	e		Article nr. Artikel Nr. N° Article	B120	B140	TiN
		L					
		0,7	1,5	061R0,7	✓	✓	
		0,8	2,0	061R0,8	✓	✓	
		1,0	2,5	061R1,0	✓	✓	
		1,2	3,0	061R1,2	✓	✓	✓
		1,5	3,0	061R1,5	✓	✓	✓
		1,8	4,5	061R1,8	✓	✓	✓
		2,0	4,5	061R2,0	✓	✓	✓
		2,5	4,5	061R2,5	✓	✓	✓

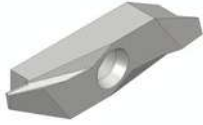
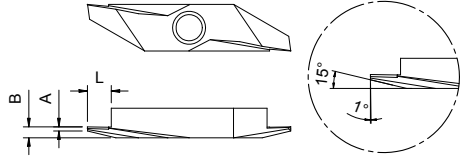
061R - r	Back turning insert with «parisian cut» Drehplatte hinten mit «Pariserschliff» Tourneur arrière avec «coupe parisienne»	e			Article nr. Artikel Nr. N° Article	B120	B140
		L	r				
		1,0	2,5	0,1	061R1,0 - r 0,1 -	✓	✓
		1,2	3,0	0,1	061R1,2 - r 0,1 -		✓
		1,2	3,0	0,1	061R1,2 - r 0,2 -	✓	✓
		1,5	3,0	0,1	061R1,5 - r 0,1 -	✓	✓
		1,5	3,0	0,2	061R1,5 - r 0,2 -	✓	✓
		2,0	4,5	0,1	061R2,0 - r 0,1 -	✓	✓
		2,0	4,5	0,2	061R2,0 - r 0,2 -	✓	✓

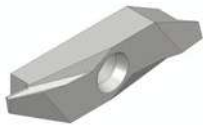
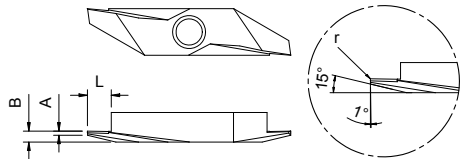
062R	Back turning insert with «parisian cut» Drehplatte hinten mit «Pariserschliff» Tourneur arrière avec «coupe parisienne»	e				Article nr. Artikel Nr. N° Article	B120	B140
		L	B	a				
		1,5	4,5	3,0	2°	062R1,5	✓	✓
		0,5	4,5	1,6	5°	062R1,6	✓	✓


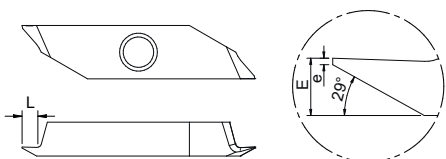
062RO	Back turning insert Drehplatte hinten Tourneur arrière	e		Article nr. Artikel Nr. N° Article	B120	B140
		L				
		1,0	4,5	062RO1,0		✓
		1,5	4,5	062RO1,5	✓	
		2,0	4,5	062RO2,0	✓	

063R - 29° - r	Back turning insert 29° with chip breaker and radius Drehplatte hinten 29° mit Spanbrecher und Radius Tourneur arrière 29° avec brise-copeau et rayon	L			Article nr. Artikel Nr. N° Article	B190	B110
		α	r				
		5,0	29°	0,04	063R - 29° - r 0,04 -	✓	✓
		5,0	29°	0,15	063R - 29° - r 0,15 -	✓	✓

**New
Neu
Nouveau**


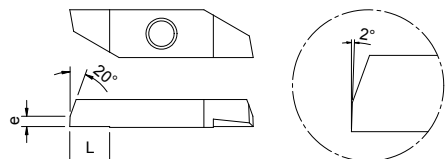
066R	Back turning insert with «W» chip roller Drehplatte hinten mit «W» Spanroller Tourneur arrière avec roule-copeau «W»	A	B	L	Article nr. Artikel Nr. N° Article	K18	BI40	BI90
		0,5	1,3	2,5	066R2,5	✓	✓	✓


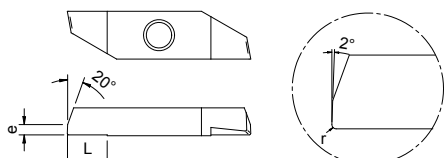
066R - r	Back turning insert with «W» chip roller and radius Drehplatte hinten mit «W» Spanroller und Radius Tourneur arrière avec roule-copeau «W» et rayon	A	B	L	Article nr. Artikel Nr. N° Article	K18	BI40	BI90
		0,5	1,3	2,5	066R2,5 - r 0,05 -	✓	✓	✓
		0,7	2,0	3,5	066R3,5 - r 0,05 -	✓		✓


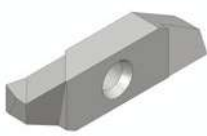
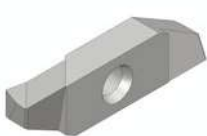
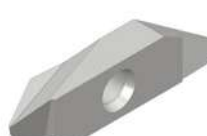
069R - 29°	Insert 29° for fine back turning Wendeplatte 29° für das feine Drehen hinten Plaquette 29° pour le tournage arrière fin	e	L	E	Article nr. Artikel Nr. N° Article	BI80
		0,1	0,9	0,6	069R0,1 - 29° - 0,6 -	✓
		0,1	1,6	1,0	069R0,1 - 29° - 1,0 -	✓
		0,1	4,3	2,5	069R0,1 - 29° - 2,5 -	✓

**New
Neu
Nouveau**

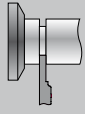
	Front turning Drehen vor dem Bund Tournage avant	R : Right machining R : Rechte Bearbeitung R : Usinage à droite
---	---	---

064R	Front turning insert Drehplatte vorne Tourneur avant	e	L	Article nr. Artikel Nr. N° Article	BI20	BI40	BI90	TIN
		1,5	5,0	064R3,5	✓	✓	✓	✓

064R - r	Front turning insert with radius Drehplatte vorne mit Radius Tourneur avant avec rayon	e	L	r	Article nr. Artikel Nr. N° Article	BI20	BI40
		1,5	5,0	0,1	064R3,5 - r 0,1 -	✓	✓
		1,5	5,0	0,2	064R3,5 - r 0,2 -	✓	✓


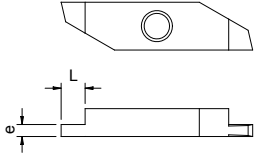
064RX 	Front turning insert with chip breaker Drehplatte vorne mit Spanbrecher Tourneur avant avec brise-copeau	e L 1,5 5,0	Article nr. Artikel Nr. N° Article 064RX3,5	B120 <input checked="" type="checkbox"/>	B130 <input checked="" type="checkbox"/>	B140 <input checked="" type="checkbox"/>	
065R 	Front turning insert with «parisian cut» Drehplatte vorne mit «Pariserschliff» Tourneur avant avec «coupe parisienne»	e L 1,5 5,0	Article nr. Artikel Nr. N° Article 065R3,5	B120 <input checked="" type="checkbox"/>	B140 <input checked="" type="checkbox"/>	B190 <input checked="" type="checkbox"/>	T11 <input checked="" type="checkbox"/>
065R - r 	Front turning insert with «parisian cut» and radius Drehplatte vorne mit «Pariserschliff» und Radius Tourneur avant avec «coupe parisienne» et rayon	e L r 1,5 5,0 0,1 1,5 5,0 0,2	Article nr. Artikel Nr. N° Article 065R3,5 - r 0,1 - 065R3,5 - r 0,2 -	B120 <input checked="" type="checkbox"/>	B140 <input checked="" type="checkbox"/>		
067R - 29° - r 	Front turning insert 29° with chip breaker and radius Drehplatte vorne 29° mit Spanbrecher und Radius Tourneur avant 29° avec brise-copeau et rayon	L α r 5,0 29° 0,04 5,0 29° 0,15	Article nr. Artikel Nr. N° Article 067R - 29° - r 0,04 - 067R - 29° - r 0,15 -	B190 <input checked="" type="checkbox"/>	B110 <input checked="" type="checkbox"/>		


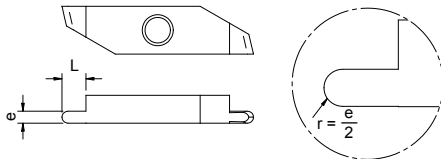
**New
Neu
Nouveau**

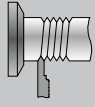


Grooving
 Einstechen
 Rainurage

R : Right machining
 R : Rechte Bearbeitung
 R : Usinage à droite


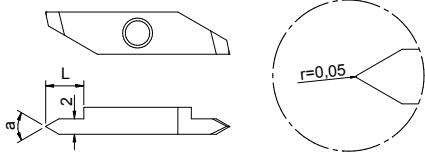
070R	Grooving insert Einsteckplatte Plaquette de rainurage	e	L	Article nr. Artikel Nr. N° Article	B120	B140
		0,25	1,0	070R0,25	✓	✓
		0,3	1,0	070R0,3	✓	✓
		0,35	1,0	070R0,35	✓	✓
		0,4	1,0	070R0,4	✓	✓
		0,45	1,0	070R0,45	✓	✓
		0,5	1,5	070R0,5	✓	✓
		0,6	1,5	070R0,6	✓	✓
		0,7	1,5	070R0,7	✓	✓
		0,8	1,5	070R0,8	✓	✓
		0,85	1,5	070R0,85	✓	
		0,9	2,0	070R0,9	✓	✓
		0,95	2,0	070R0,95	✓	
		1,0	2,5	070R1,0	✓	✓
		1,1	2,5	070R1,1	✓	✓
		1,2	2,5	070R1,2	✓	✓
		1,3	2,5	070R1,3	✓	✓
		1,4	2,5	070R1,4	✓	✓
		1,5	2,5	070R1,5	✓	✓
		1,6	3,0	070R1,6	✓	
		1,7	3,0	070R1,7		✓
		1,8	3,0	070R1,8	✓	✓
		2,0	3,0	070R2,0	✓	✓


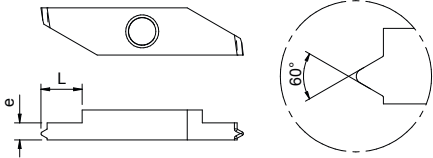
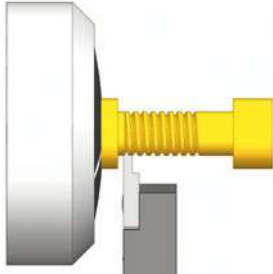
071R	Grooving insert with radius Einsteckplatte mit Radius Plaquette de rainurage avec rayon	e	L	r	Article nr. Artikel Nr. N° Article	B140
		0,3	1,5	0,15	071R0,3 - r 0,15 -	✓
		0,4	1,5	0,2	071R0,4 - r 0,2 -	✓
		0,5	2,0	0,25	071R0,5 - r 0,25 -	✓
		0,6	2,0	0,3	071R0,6 - r 0,3 -	✓
		0,7	2,0	0,35	071R0,7 - r 0,35	✓
		0,8	2,0	0,4	071R0,8 - r 0,4 -	✓
		1,0	3,0	0,5	071R1,0 - r 0,5 -	✓
		1,2	3,0	0,6	071R1,2 - r 0,6 -	✓
		1,4	3,0	0,7	071R1,4 - r 0,7 -	✓
		1,5	3,0	0,75	071R1,5 - r 0,75 -	✓
		1,6	3,0	0,8	071R1,6 - r 0,8 -	✓
		2,0	3,0	1,0	071R2,0 - r 1,0 -	✓
		2,5	3,0	1,25	071R2,5 - r 1,25 -	✓
		3,0	3,5	1,5	071R3,0 - r 1,5 -	✓


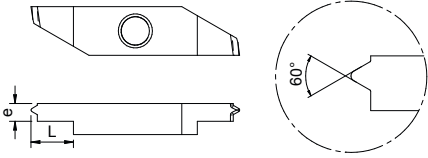
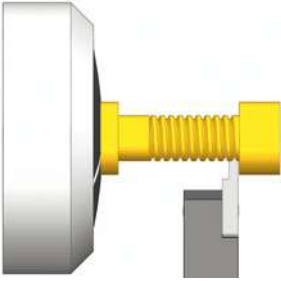


Threading
 Gewindestrehlen
 Filetage

R : Right machining
 R : Rechte Bearbeitung
 R : Usinage à droite


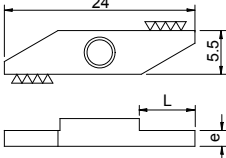
080R	Threading insert with partial profile Gewindeplatte mit Teilprofil Fileteur avec profil partiel	L	a	Article nr. Artikel Nr. N° Article	B120	B140
		5,0	55°	080R - 55° -	✓	✓
		5,0	60°	080R - 60° -	✓	✓

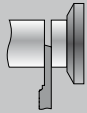
081R	Threading insert with full profile Gewindeplatte mit Vollprofil Fileteur avec profil complet	e	L	Pitch Steigung Pas	M	Article nr. Artikel Nr. N° Article	B140
		1,0	3,0	0,20	-	081R0,2	✓
		1,0	3,0	0,25	1 / 1,2	081R0,25	✓
		1,0	3,0	0,30	1,4	081R0,3	✓
		1,0	3,0	0,35	1,6	081R0,35	✓
		1,0	3,0	0,40	2,0	081R0,4	✓
		1,0	3,0	0,45	2,5	081R0,45	✓
		1,0	3,0	0,50	3,0	081R0,5	✓
		1,0	3,0	0,60	3,5	081R0,6	✓
		1,0	3,0	0,70	4,0	081R0,7	✓
		1,0	3,0	0,75	4,5	081R0,75	✓
		1,5	4,5	0,80	5,0	081R0,8	✓
		1,5	4,5	1,00	6,0	081R1,0	✓
		1,5	4,5	1,25	8,0	081R1,25	✓
		2,0	5,0	1,50	10	081R1,5	✓
				<p>Threading on side «screw point» Use with 0xxR tool holders</p> <p>Gewindestrehlen Seite «Schraubenspitze» Verwendung mit 0xxR Werkzeughalter</p> <p>Filetage côté «pointe de vis» Utilisation avec les porte-outils 0xxR</p>			

083R	Threading insert with full profile Gewindeplatte mit Vollprofil Fileteur avec profil complet	e	L	Pitch Steigung Pas	M	Article nr. Artikel Nr. N° Article	BI40		
		1,0	3,0	0,25	1 / 1,2	083R0,25	✓		
		1,0	3,0	0,30	1,4	083R0,3	✓		
		1,0	3,0	0,35	1,6	083R0,35	✓		
		1,0	3,0	0,40	2,0	083R0,4	✓		
		1,0	3,0	0,45	2,5	083R0,45	✓		
		1,0	3,0	0,50	3,0	083R0,5	✓		
		1,0	3,0	0,60	3,5	083R0,6	✓		
		1,0	3,0	0,70	4,0	083R0,7	✓		
		1,0	3,0	0,75	4,5	083R0,75	✓		
		1,5	4,5	0,80	5,0	083R0,8	✓		
		1,5	4,5	1,00	6,0	083R1,0	✓		
		1,5	4,5	1,25	8,0	083R1,25	✓		
				<p>Threading on side «screw head» Use with 0xxL tool holders</p> <p>Gewindestrehlen Seite «Schraubenkopf» Verwendung mit 0xxL Werkzeughalter</p> <p>Filetage côté «tête de vis» Utilisation avec les porte-outils 0xxL</p>					

Blank
Rohling
Ebauche


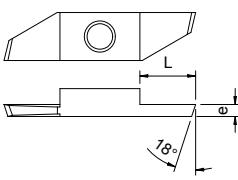
L : Left machining
L : Linke Bearbeitung
L : Usinage à gauche


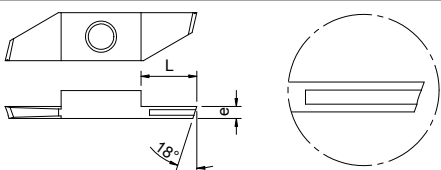
040L	Blank insert Rohling Plaque ébauche	e	L	Article nr. Artikel Nr. N° Article	K18
		1,4	5,0	040L1,4	✓
		1,7	6,0	040L1,7	✓
		2,0	6,0	040L2,0	✓
		2,2	6,0	040L2,2	✓
		3,5	—	040L3,5	✓

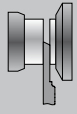


Guide bush cut off \varnothing 8 mm
Abstechen an der Führungsbüchse \varnothing 8 mm
Tronçonnage côté canon \varnothing 8 mm

L : Left machining
L : Linke Bearbeitung
L : Usinage à gauche


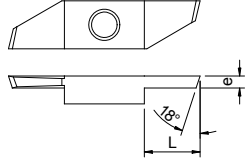
050L	Cutting insert 18° Abstechplatte 18° Tronçonneur 18°	e	L	Article nr. Artikel Nr. N° Article	B120	B140	T1N
		0,5	2,5	050L0,5	✓	✓	
		0,7	2,5	050L0,7	✓	✓	
		0,8	4,0	050L0,8	✓	✓	
		1,0	4,0	050L1,0	✓	✓	✓
		1,2	5,0	050L1,2	✓	✓	✓
		1,5	6,5	050L1,5	✓	✓	✓
		1,6	6,5	050L1,6	✓		
		1,8	6,5	050L1,8	✓	✓	✓
		2,0	6,5	050L2,0	✓	✓	✓

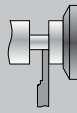
054L	Cutting insert with chip roller Abstechplatte mit Spanroller Tronçonneur avec roule-copeau	e	L	Article nr. Artikel Nr. N° Article	B120	B140	T1N
		1,0	4,0	054L1,0	✓	✓	
		1,2	5,0	054L1,2	✓	✓	
		1,5	6,5	054L1,5	✓	✓	✓
		2,0	6,5	054L2,0	✓	✓	



Sub spindle cut off \varnothing 8 mm
Abstechen an der Abgreifzange \varnothing 8 mm
Tronçonnage côte prise de pièce \varnothing 8 mm


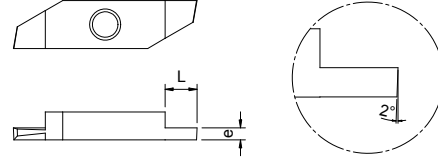
L : Left machining
L : Linke Bearbeitung
L : Usinage à gauche


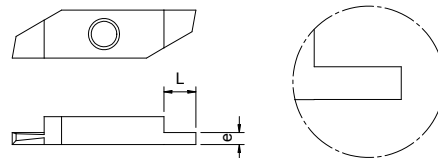
053L	Opposite cutting insert 18° Umgekehrte Abstechplatte 18° Tronçonneur inversé 18°	e	L	Article nr. Artikel Nr. N° Article	B120	B140
		1,0	4,0	053L1,0	✓	✓
		1,2	4,0	053L1,2	✓	
		1,5	6,5	053L1,5	✓	
<p>Use with OxxR tool holders Verwendung mit OxxR Werkzeughalter Utilisation avec les porte-outils OxxR</p>						


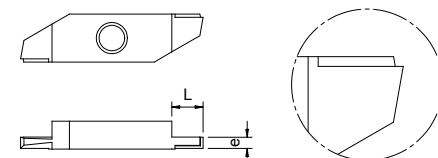



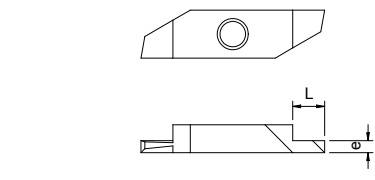
Back turning
Drehen hinter dem Bund
Tournage arrière


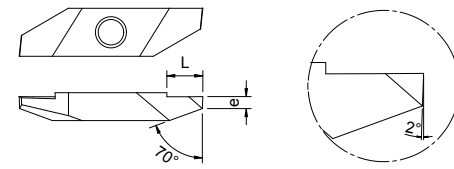
L : Left machining
L : Linke Bearbeitung
L : Usinage à gauche


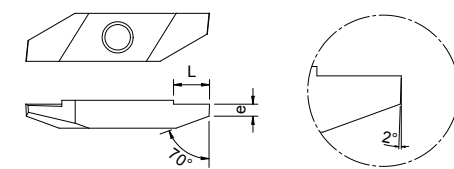
060L	Back turning insert 2° Drehplatte hinten 2° Tourneur arrière 2°	e	L	Article nr. Artikel Nr. N° Article	B120	B140	T1N
		1,0	2,5	060L1,0	✓	✓	
		1,2	3,0	060L1,2	✓	✓	✓
		1,5	3,0	060L1,5	✓	✓	✓
		1,8	4,5	060L1,8	✓	✓	
		2,0	4,5	060L2,0	✓	✓	✓

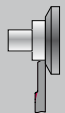
060LP	Back turning insert 0° Drehplatte hinten 0° Tourneur arrière 0°	e	L	Article nr. Artikel Nr. N° Article	B120	B140	B190
		1,0	2,5	060LP1,0	✓	✓	✓
		1,2	3,0	060LP1,2	✓	✓	✓
		1,5	3,0	060LP1,5	✓	✓	✓
		1,8	4,5	060LP1,8	✓	✓	
		2,0	4,5	060LP2,0	✓	✓	

060LPX	Back turning insert 0° with chip breaker Drehplatte hinten 0° mit Spanbrecher Tourneur arrière 0° avec brise-copeau	e	L	Article nr. Artikel Nr. N° Article	B130
		0,8	2,5	060LPX0,8	✓
		1,0	2,5	060LPX1,0	✓
		1,2	3,0	060LPX1,2	✓
		1,5	3,0	060LPX1,5	✓
		1,8	4,5	060LPX1,8	✓

061L	Back turning insert with «parisian cut» Drehplatte hinten mit «Pariserschliff» Tourneur arrière avec «coupe parisienne»	e	L	Article nr. Artikel Nr. N° Article	BI20	BI40	TIN
		0,5	1,5	061L0,5		✓	
		0,8	2,0	061L0,8		✓	
		1,0	2,5	061L1,0	✓	✓	
		1,2	3,0	061L1,2	✓	✓	✓
		1,5	3,0	061L1,5	✓	✓	✓
		1,8	4,5	060L1,8	✓	✓	✓
		2,0	4,5	061L2,0	✓	✓	✓
		2,5	4,5	061L2,5	✓	✓	✓


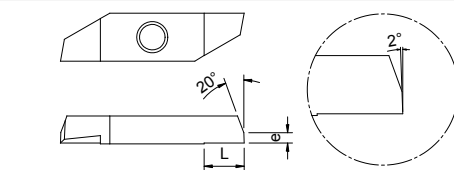
062L	Back turning insert 0° with «parisian cut» Drehplatte hinten 0° mit «Pariserschliff» Tourneur arrière 0° avec «coupe parisienne»	e	L	Article nr. Artikel Nr. N° Article	BI20	BI40
		1,5	4,5	062L1,5	✓	✓

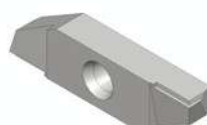
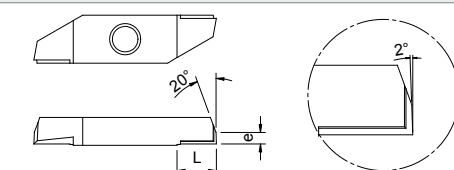
062LO	Back turning insert 2° Drehplatte hinten 2° Tourneur arrière 2°	e	L	Article nr. Artikel Nr. N° Article	BI20
		1,5	4,0	062LO	✓


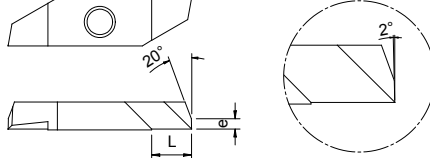



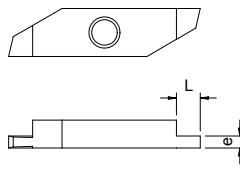
Front turning
Drehen vor dem Bund
Tournage avant


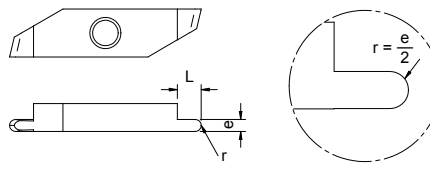
L : Left machining
L : Linke Bearbeitung
L : Usinage à gauche

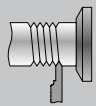
064L	Front turning insert Drehplatte vorne Tourneur avant	e	L	Article nr. Artikel Nr. N° Article	BI20	BI40	TIN
		1,5	5,0	064L3,5	✓	✓	✓

064LX	Front turning insert with chip breaker Drehplatte vorne mit Spanbrecher Tourneur avant avec brise-copeau	e	L	Article nr. Artikel Nr. N° Article	BI30	BI40
		1,5	5,0	064LX3,5	✓	✓

065L	Front turning insert with chip roller Drehplatte vorne mit Spanroller Tourneur avant avec roule-copeau	e	L	Article nr. Artikel Nr. N° Article	B120	B140	TIN
		1,5	5,0	065L3,5	✓	✓	✓


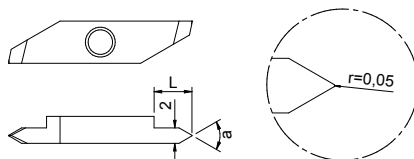
070L	Grooving insert Einstechplatte Plaquette de rainage	e	L	Article nr. Artikel Nr. N° Article	B120	B140
		0,3	1,0	070L0,3	✓	
		0,35	1,0	070L0,35		✓
		0,4	2,0	070L0,4		✓
		0,5	2,0	070L0,5	✓	✓
		0,6	2,0	070L0,6	✓	
		0,7	2,5	070L0,7	✓	
		0,8	2,0	070L0,8	✓	✓
		0,9	2,5	070L0,9	✓	
		1,0	3,0	070L1,0	✓	✓
		1,1	3,0	070L1,1	✓	
		1,2	3,0	070L1,2	✓	
		1,3	3,0	070L1,3	✓	
		1,4	3,0	070L1,4	✓	
		1,5	3,0	070L1,5	✓	

071L	Grooving insert with radius Einstechplatte mit Radius Plaquette de rainage avec rayon	e	L	r	Article nr. Artikel Nr. N° Article	B140	B140
		0,3	1,5	0,15	071L0,3 - r 0,15 -		✓
		0,5	2,0	0,25	071L0,5 - r 0,25 -		✓
		0,6	2,0	0,3	071L0,6 - r 0,3 -	✓	✓
		0,8	2,0	0,4	071L0,8 - r 0,4 -		✓
		1,0	3,0	0,5	071L1,0 - r 0,5 -		✓
		1,2	3,0	0,6	071L1,2 - r 0,6 -		✓
		1,5	3,0	0,75	071L1,5 - r 0,75 -		✓
		2,0	3,0	1,0	071L2,0 - r 1,0 -		✓
		2,5	3,5	1,25	071L2,5 - r 1,25 -		✓

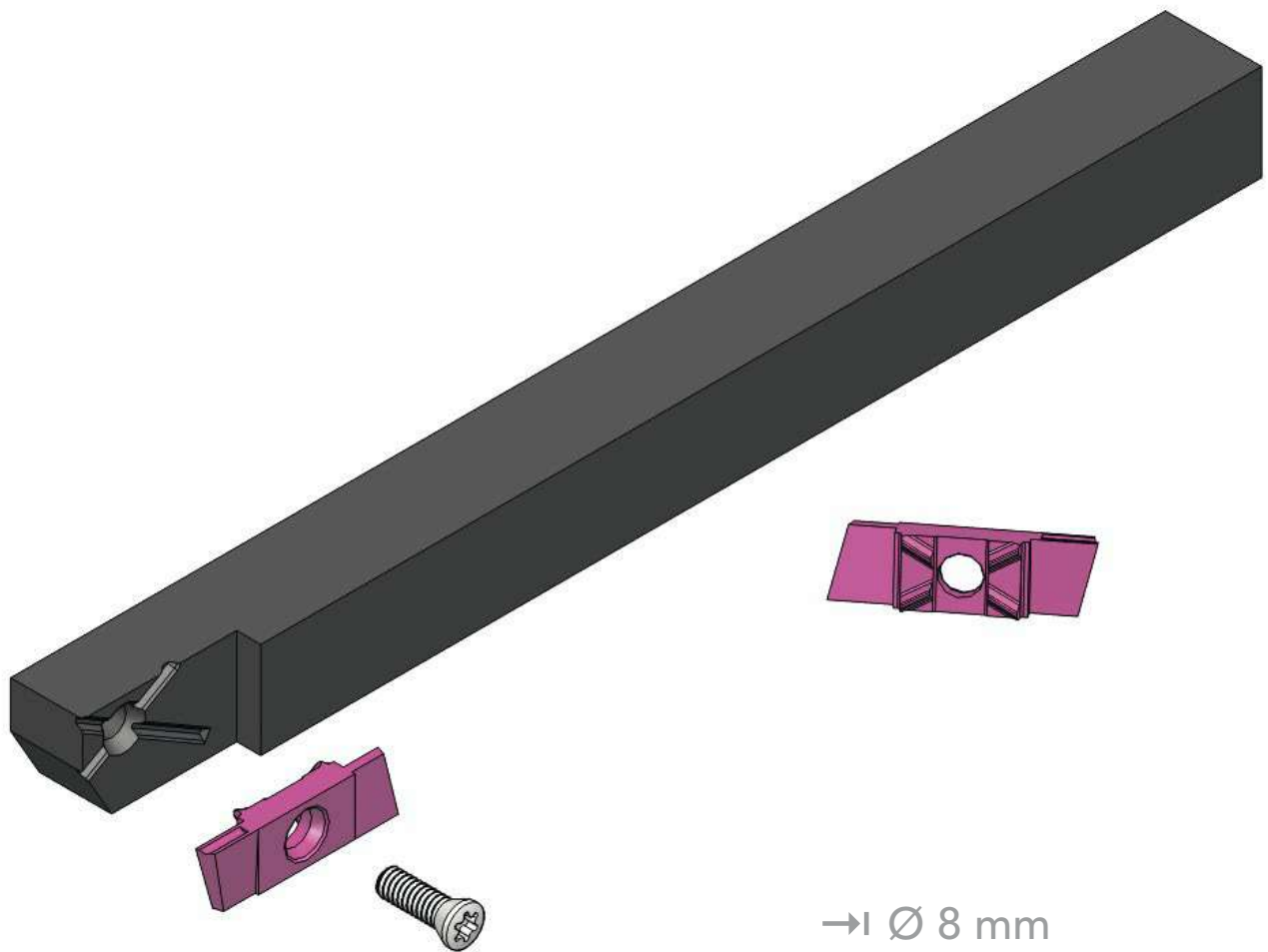


Threading
Gewindestrehlen
Filetage

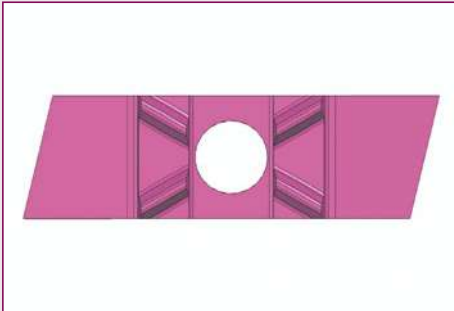
L : Left machining
L : Linke Bearbeitung
L : Usinage à gauche

080L	Threading insert with partial profile Gewindeplatte mit Teilprofil Fileteur avec profil partiel	L	a	Article nr. Artikel Nr. N° Article	B120	B140
		5,0	55°	080L - 55° -	✓	✓
		5,0	60°	080L - 60° -	✓	✓

400 line



Presentation of 400 line
Vorstellung der 400 line
Présentation de la 400 line



Advantages of 400 line

- X-Centering technology :
 - Repetitiveness of the cutting edge $\pm 0,01$ mm.
 - Positioning in all axes.
 - Insert turning without having to remove the screw.
 - The screw is free of all radial stress.
- 2 cutting edges available.

Vorteile der 400 line

- X-Centering Technologie.
 - Wiederholgenauigkeit der Schneidkante $\pm 0,01$ mm.
 - Positionierung in allen Achsen.
 - Wenden der Wendeplatte ohne Entfernen der Schraube.
 - Keine radialen Spannungen.
- 2 verfügbare Schneidkanten.

Avantages de la 400 line

- Technologie X-Centering.
 - Répétitivité de l'arête de coupe $\pm 0,01$ mm.
 - Positionnement dans tous les axes.
 - Retournement de la plaquette sans enlever la vis.
 - La vis est libre de toute tension radiale.
- 2 arêtes de coupe.

Coating of inserts
Beschichtung der Wendepplatten
Revêtement des plaquettes

✓ = Available
 ✓ = Verfügbar
 ✓ = Disponible

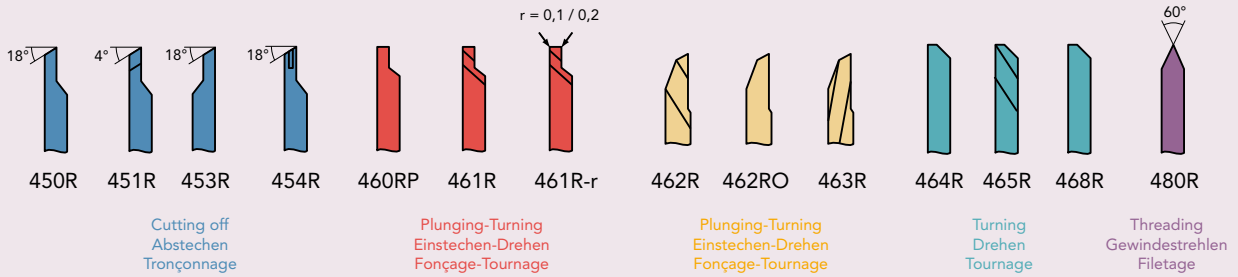
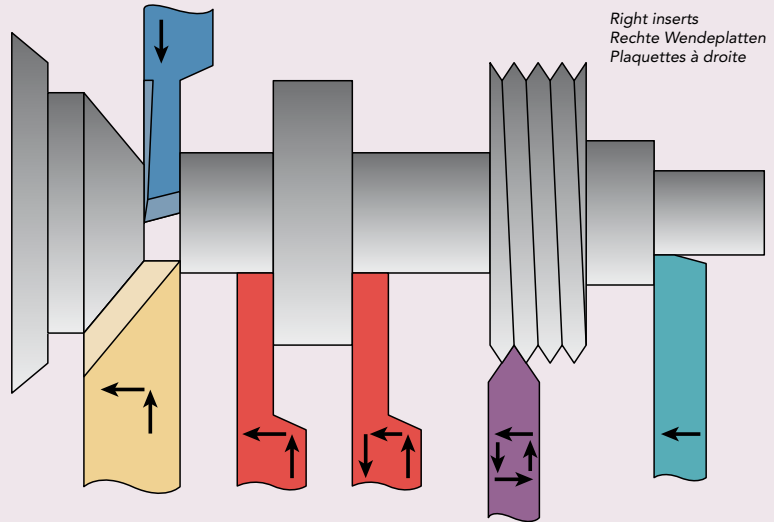
Designation Bezeichnung Désignation	Description Beschreibung Description
K12	<p>Without coating K12 carbide Available only for blank inserts.</p> <p>Ohne Beschichtung K12 Hartmetall Nur für Rohling Wendepplatten verfügbar.</p> <p>Sans revêtement Carbure K12 Disponible uniquement pour les plaquettes ébauches.</p>
K18	<p>Without coating K18 carbide Available only for blank inserts.</p> <p>Ohne Beschichtung K18 Hartmetall Nur für Rohling Wendepplatten verfügbar.</p> <p>Sans revêtement Carbure K18 Disponible uniquement pour les plaquettes ébauches.</p>
K20	<p>Without coating K20 carbide. Standard carbide for the 400line.</p> <p>Ohne Beschichtung K20 Hartmetall. Standard Hartmetall für die 400line.</p> <p>Sans revêtement Carbure K20. Carbure standard pour la gamme 400line.</p>
BI40	<p>AlTi(C)N-based</p> <ul style="list-style-type: none"> • Universal coating. • High hardness. • Very smooth surface finish. • Suitable for steel and stainless steel. <p>AlTi(C)N-Basis</p> <ul style="list-style-type: none"> • Universalbeschichtung. • Hohe Schichthärte. • Sehr glatte Oberfläche. • Geeignet für Stahl und Edelstahl. <p>Base AlTi(C)N</p> <ul style="list-style-type: none"> • Revêtement universel. • Dureté élevée. • Bon glissement du copeau. • Adapté à l'acier et à l'acier inox.


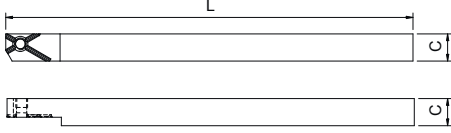
Designation Bezeichnung Désignation	Description Beschreibung Description
BI90	<p>AlTi(C)N-based</p> <ul style="list-style-type: none"> • Universal coating. • Good oxidation resistance. • High heat resistance. • Suitable for steel and stainless steel. <p>AlTi(C)N-Basis</p> <ul style="list-style-type: none"> • Universalbeschichtung. • Gute Oxidationsbeständigkeit. • Hohe Hitzebeständigkeit. • Ideal für Stahl und Edelstahl. <p>Base AlTi(C)N</p> <ul style="list-style-type: none"> • Revêtement universel. • Bonne résistance à l'oxydation. • Haute résistance à la chaleur. • Adapté à l'acier et à l'acier inox.


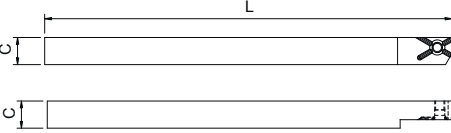
Field of application of 400 line
Anwendungsbereich der 400 line
Champ d'application de la 400 line


Maximum cutting-off
Maximaler Abstechedurchmesser
Tronçonnage maximum
Ø 8 mm

Maximum turning
Maximale Spantiefe
Tournage maximum
ap 2 mm




4xxR	Right tool-holder Werkzeughalter rechts Porte-outil à droite	Section C Querschnitt C Section C	Length L Länge L Longueur L	Article nr. Artikel Nr. N° Article
		7 x 7	124	407R
		8 x 8	124	408R
		8 x 8	100	408R-100
		10 x 10	124	410R
		12 x 12	124	412R
		16 x 16	124	416R

4xxL	Left tool holder Werkzeughalter links Porte-outil à gauche	Section C Querschnitt C Section C	Length L Länge L Longueur L	Article nr. Artikel Nr. N° Article
		6 x 6	124	406L
		7 x 7	124	407L
		8 x 8	124	408L
		10 x 10	124	410L
		12 x 12	124	412L
		16 x 16	124	416L


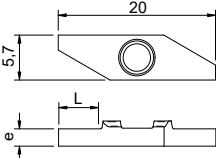
Turning tool holders for counter-operation Drehwerkzeughalter zur Rückseitenbearbeitung Porte-outils de tournage pour contre-opération				
	<p>See the «Cylindrical turning tool holders» documentation for further information. Siehe die «Zylindrische Drehwerkzeughalter» Dokumentation für weitere Informationen. Voir la documentation «Porte-outils de tournage cylindriques» pour plus d'informations.</p>			

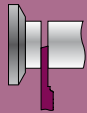
001-1	Key Schlüssel Clé	Article nr. Artikel Nr. N° Article
	Torx 8	001-1

001-4	Screw for standard tool holder Schraube für Standard-Werkzeughalter Vis pour porte-outil standard	Article nr. Artikel Nr. N° Article
	M3,0 x 7,5	001-4

Blank
Rohling
Ebauche

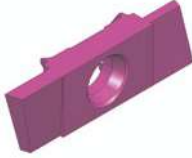
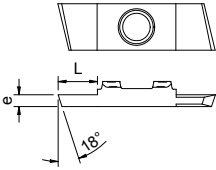
R : Right machining
R : Rechte Bearbeitung
R : Usinage à droite


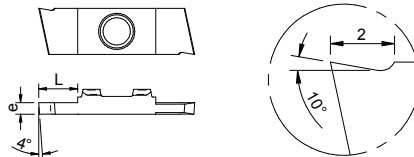
440R	Blank insert Rohling Plaquette ébauche	e	L	Article nr. Artikel Nr. N° Article	K12	K18	K20	BI40	BI90
		0,7	2,5	440R0,7	✓	✓	✓	✓	✓
		1,2	3,0	440R1,2	✓	✓	✓	✓	✓
		1,5	4,0	440R1,5	✓	✓	✓	✓	✓
		1,7	5,0	440R1,7	✓	✓	✓	✓	✓
		2,2	—	440R2,2	✓	✓	✓	✓	✓

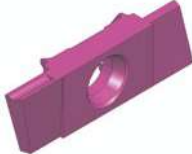
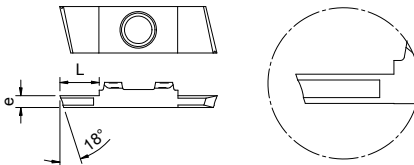


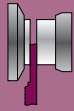
Guide bush cut off \varnothing 8 mm
Abstechen an der Führungsbüchse \varnothing 8 mm
Tronçonnage côté canon \varnothing 8 mm

R : Right machining
R : Rechte Bearbeitung
R : Usinage à droite

450R	Cutting insert 18° Abstechplatte 18° Tronçonneur 18°	e	L	Article nr. Artikel Nr. N° Article	BI40	BI90
		0,5	3,0	450R0,5	✓	✓
		0,7	4,0	450R0,7	✓	✓
		0,8	4,0	450R0,8	✓	✓
		1,0	4,0	450R1,0	✓	✓
		1,2	5,0	450R1,2	✓	✓
		1,5	5,0	450R1,5	✓	✓
2,0	5,0	450R2,0	✓	✓		

451R	Cutting insert with chip breaker Abstechplatte mit Spanbrecher Tronçonneur avec brise-copeau	e	L	Article nr. Artikel Nr. N° Article	BI90
		1,0	4,0	451R1,0	✓
		1,2	4,0	451R1,2	✓
		1,5	4,0	451R1,5	✓

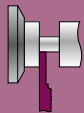
454R	Cutting insert with chip roller Abstechplatte mit Spanroller Tronçonneur avec roule-copeau	e	L	Article nr. Artikel Nr. N° Article	BI40	BI90
		0,8	4,0	454R0,8	✓	✓
		1,0	4,0	454R1,0	✓	✓
		1,2	5,0	454R1,2	✓	✓
		1,5	5,0	454R1,5	✓	✓
		1,8	5,0	454R1,8	✓	✓
		2,0	5,0	454R2,0	✓	✓



Sub spindle cut off \varnothing 8 mm
 Abstechen an der Abgreifzange \varnothing 8 mm
 Tronçonnage côte prise de pièce \varnothing 8 mm

R : Right machining
 R : Rechte Bearbeitung
 R : Usinage à droite

453R	Opposite cutting insert 18° Umgekehrte Abstechplatte 18° Tronçonneur inversé 18°	e	L	Article nr. Artikel Nr. N° Article	B140	B190
		0,8	4,0	453R0,8	✓	✓
		1,0	4,0	453R1,0	✓	✓
		1,2	5,0	453R1,2	✓	✓
		1,5	5,0	453R1,5	✓	✓
		2,0	5,0	453R2,0	✓	✓
Use with 4xxL tool holders Verwendung mit 4xxL Werkzeughalter Utilisation avec les porte-outils 4xxL						




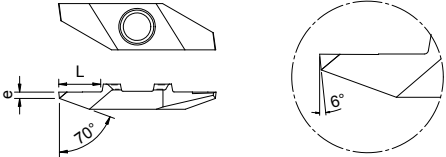

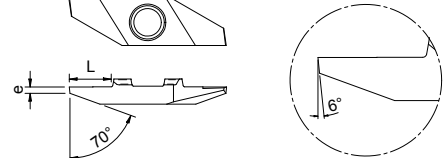

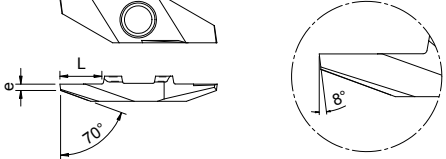
Back turning
 Drehen hinter dem Bund
 Tournage arrière

R : Right machining
 R : Rechte Bearbeitung
 R : Usinage à droite

460RP	Back turning insert 0° Drehplatte hinten 0° Tourneur arrière 0°	e	L	Article nr. Artikel Nr. N° Article	B140	B190
		0,5	2,0	460RP0,5	✓	✓
		0,6	2,0	460RP0,6	✓	✓
		0,7	2,0	460RP0,7	✓	✓
		0,8	2,0	460RP0,8	✓	✓
		1,0	2,0	460RP1,0	✓	✓
		1,2	3,0	460RP1,2	✓	✓
		1,5	3,0	460RP1,5	✓	✓
		2,0	4,0	460RP2,0	✓	✓

461R	Back turning insert with «parisian cut» Drehplatte hinten mit «Pariserschliff» Tourneur arrière avec «coupe parisienne»	e	L	Article nr. Artikel Nr. N° Article	B140	B190
		0,6	1,5	461R0,6	✓	✓
		0,7	1,5	461R0,7	✓	
		0,8	1,7	461R0,8	✓	✓
		0,9	1,7	461R0,9	✓	
		1,0	1,7	461R1,0	✓	✓
		1,2	2,0	461R1,2	✓	✓
		1,5	3,0	461R1,5	✓	✓
		2,0	3,5	461R2,0	✓	✓


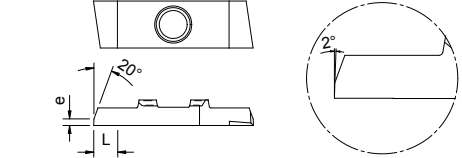
461R - r	Back turning insert with «parisian cut» and radius Drehplatte hinten mit «Pariserschliff» und Radius Tourneur arrière avec «coupe parisienne» et rayon	e	L	r	Article nr. Artikel Nr. N° Article	B140
		1,3	2,5	0,1	461R1,3 - r - 0,1	✓
		1,5	3,0	0,1	461R1,5 - r - 0,1	✓
		1,5	3,0	0,2	461R1,5 - r - 0,2	✓


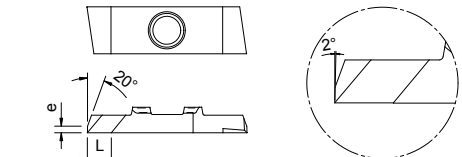
462R	Back turning insert with «parisian cut» Drehplatte hinten mit «Pariserschliff» Tourneur arrière avec «coupe parisienne»	e	L	Article nr. Artikel Nr. N° Article	BI40	
		0,5	3,0	462R0,5	✓	
		0,8	3,0	462R0,8	✓	
462RO	Back turning insert Drehplatte hinten Tourneur arrière	e	L	Article nr. Artikel Nr. N° Article	BI40	BI90
		0,2	3,0	462RO0,2	✓	✓
		0,3	3,0	462RO0,3	✓	✓
		0,5	3,0	462RO0,5	✓	✓
463R	Back turning insert with chip breaker Drehplatte hinten mit Spanbrecher Tourneur arrière avec brise-copeau	e	L	Article nr. Artikel Nr. N° Article	BI40	BI90
		0,5	4,0	463R0,5	✓	✓


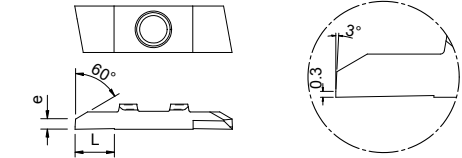


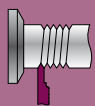
Front turning
Drehen vorne
Tournage avant

R : Right machining
 R : Rechte Bearbeitung
 R : Usinage à droite

464R	Front turning insert Drehplatte vorne Tourneur avant	e	L	Article nr. Artikel Nr. N° Article	BI40	BI90
		0,8	5,0	464R	✓	✓


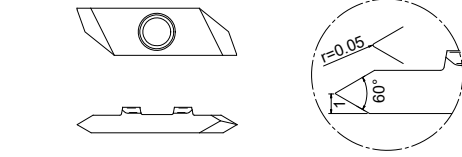
465R	Front turning insert with «parisian cut» Drehplatte vorne mit «Pariserschliff» Tourneur avant avec «coupe parisienne»	e	L	Article nr. Artikel Nr. N° Article	BI40	BI90
		0,8	5,0	465R	✓	✓

468R	Front turning insert Drehplatte vorne Tourneur avant	L	Article nr. Artikel Nr. N° Article	BI40	BI90
		5,0	468R	✓	✓



Threading
Gewindestrehlen
Filetage

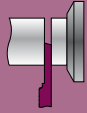
R : Right machining
 R : Rechte Bearbeitung
 R : Usinage à droite

480R	Threading insert with partial profile Gewindeplatte mit Teilprofil Fileteur avec profil partiel	Article nr. Artikel Nr. N° Article	BI40	BI90
		480R - 60° -	✓	✓

Blank
 Rohling
 Ebauche

L : Left machining
 L : Linke Bearbeitung
 L : Usinage à gauche

440L	Blank insert Rohling Plaque ébauche	e	L	Article nr. Artikel Nr. N° Article	K12	K18	K20	B140	B190
		1,2	3,0	440L1,2	✓	✓	✓	✓	✓
		1,7	5,0	440L1,7	✓	✓	✓	✓	✓
		2,2	—	440L2,2	✓	✓	✓	✓	✓

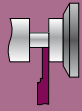


Guide bush cut off \varnothing 8 mm
 Abstechen an der Führungsbüchse \varnothing 8 mm
 Tronçonnage côté canon \varnothing 8 mm

L : Left machining
 L : Linke Bearbeitung
 L : Usinage à gauche


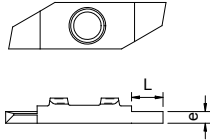
450L	Cutting insert 18° Abstechplatte 18° Tronçonneur 18°	e	L	Article nr. Artikel Nr. N° Article	B140	B190
		1,0	4,0	450L1,0	✓	✓
		1,2	5,0	450L1,2	✓	✓
		1,5	5,0	450L1,5	✓	✓
		1,8	5,0	450L1,8	✓	✓
		2,0	5,0	450L2,0	✓	✓

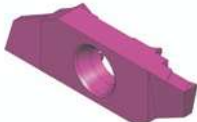
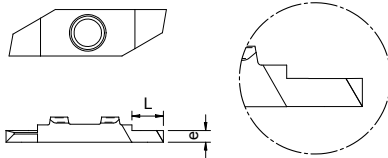
454L	Cutting insert with chip roller Abstechplatte mit Spanroller Tronçonneur avec roule-copeau	e	L	Article nr. Artikel Nr. N° Article	B140	B190
		1,2	5,0	454L1,2	✓	✓
		1,5	5,0	454L1,5	✓	✓
		1,8	5,0	454L1,8	✓	✓
		2,0	5,0	454L2,0	✓	✓


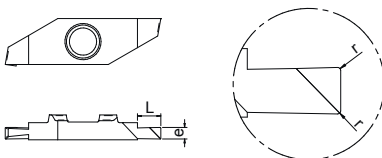



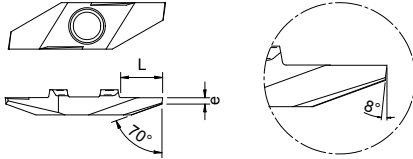
Back turning
Drehen hinter dem Bund
Tournage arrière

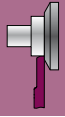
L : Left machining
 L : Linke Bearbeitung
 L : Usinage à gauche

460LP	Back turning insert 0° Drehplatte hinten 0° Tourneur arrière 0°	e	L	Article nr. Artikel Nr. N° Article	BI40	BI90
		0,4	2,0	460LP0,4	✓	
		0,5	2,0	460LP0,5	✓	
		0,6	2,0	460LP0,6	✓	
		0,8	2,0	460LP0,8	✓	
		1,0	2,0	460LP1,0	✓	✓
		1,2	3,0	460LP1,2	✓	
		1,5	3,0	460LP1,5	✓	
2,0	4,0	460LP2,0	✓			

461L	Back turning insert with «parisian cut» Drehplatte hinten mit «Pariserschliff» Tourneur arrière avec «coupe parisienne»	e	L	Article nr. Artikel Nr. N° Article	BI40	BI90
		0,7	1,5	461L0,7		✓
		1,0	1,7	461L1,0	✓	✓
		1,2	2,0	461L1,2	✓	✓
		1,5	3,0	461L1,5	✓	
		2,0	3,5	461L2,0	✓	


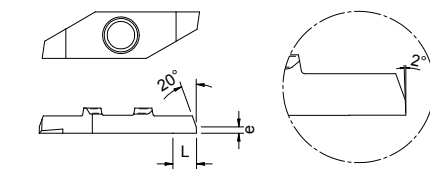
461L - r	Back turning insert with «parisian cut» and radius Drehplatte hinten mit «Pariserschliff» und Radien Tourneur arrière avec «coupe parisienne» et rayons	e	L	r	Article nr. Artikel Nr. N° Article	BI40
		1,0	1,7	0,1	461L1,0 - r 0,1 -	✓
		1,2	2,0	0,1	461L1,2 - r 0,1 -	✓
		1,3	2,5	0,1	461L1,3 - r 0,1 -	✓
		1,5	3,0	0,1	461L1,5 - r 0,1 -	✓
		1,6	3,0	0,1	461L1,6 - r 0,1 -	✓

463L	Back turning insert with chip breaker Drehplatte hinten mit Spanbrecher Tourneur arrière avec brise-copeau	e	L	Article nr. Artikel Nr. N° Article	BI40	BI90
		0,5	4,0	463L0,5	✓	✓

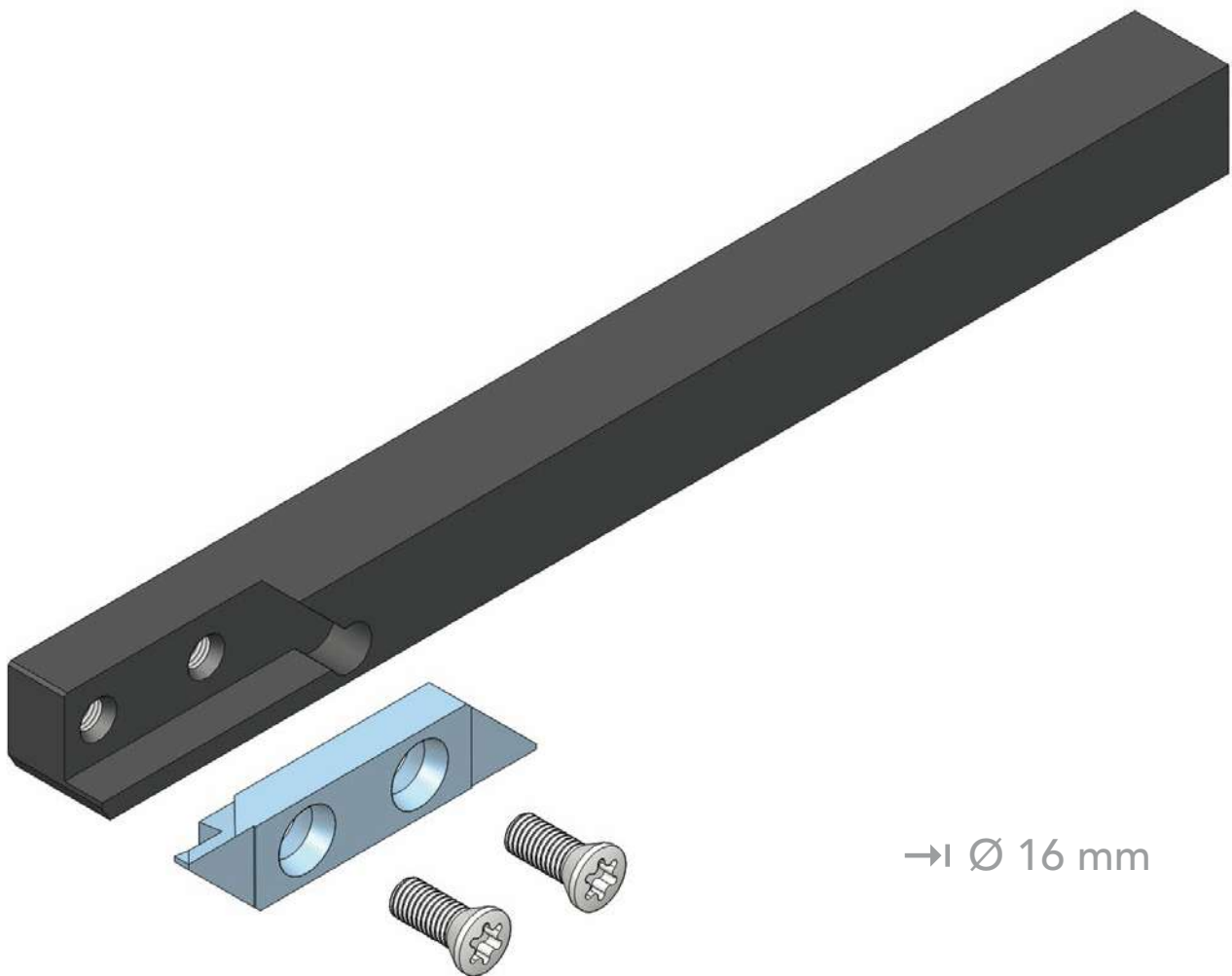


Front turning
Drehen vor dem Bund
Tournage avant

L : Left machining
L : Linke Bearbeitung
L : Usinage à gauche

464L	Front turning insert Drehplatte vorne Tourneur avant	e	L	Article nr. Artikel Nr. N° Article	BI40	BI90
		0,8	5,0	464L	✓	✓

700 line


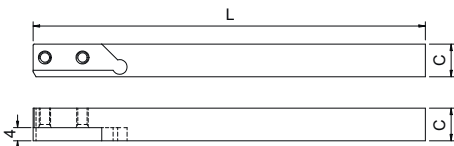

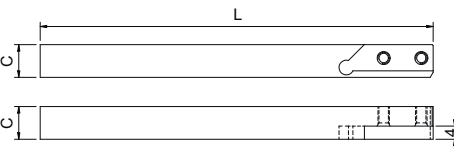

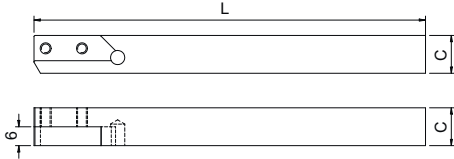

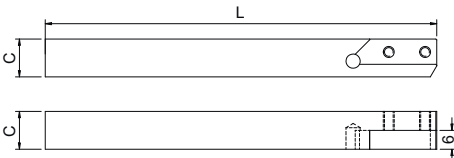

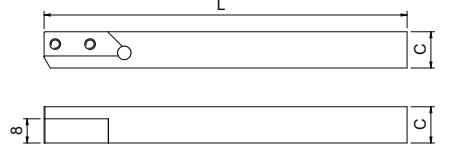







→ Ø 16 mm

Coating of inserts
Beschichtung der Wendepplatten
Revêtement des plaquettes

✓ = Available
 ✓ = Verfügbar
 ✓ = Disponible

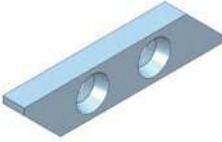
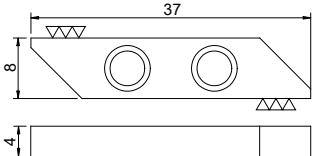
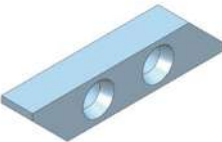
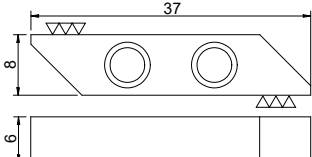
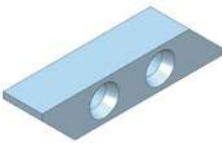
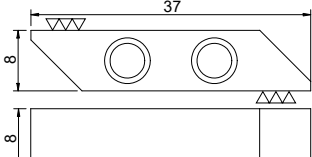
Designation Bezeichnung Désignation	Description Beschreibung Description
K20	<p>Without coating K20 carbide</p> <p>Ohne Beschichtung K20 Hartmetall</p> <p>Sans revêtement Carbure K20</p>
BI90	<p>AlTiN-based</p> <ul style="list-style-type: none"> • Universal coating. • Good oxidation resistance. • High heat resistance. • Suitable for steel and stainless steel. <p>AlTiN-Basis</p> <ul style="list-style-type: none"> • Universalbeschichtung. • Gute Oxidationsbeständigkeit. • Hohe Hitzebeständigkeit. • Ideal für Stahl und Edelstahl. <p>Base AlTiN</p> <ul style="list-style-type: none"> • Revêtement universel. • Bonne résistance à l'oxydation. • Haute résistance à la chaleur.. • Adapté à l'acier et à l'acier inox.
TiN	<p>TiN</p> <ul style="list-style-type: none"> • Universal coating. <p>TiN</p> <ul style="list-style-type: none"> • Universalbeschichtung. <p>TiN</p> <ul style="list-style-type: none"> • Revêtement universel.

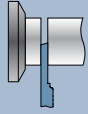
100BH3-1xxR 	Right tool holder Werkzeughalter rechts Porte-outil à droite 	Section C Querschnitt C Section C	Length L Länge L Longueur L	Article nr. Artikel Nr. N° Article
		10 x 10	125	100BH3-110R
		12 x 12	125	100BH3-112R
		14 x 14	125	100BH3-114R
		16 x 16	125	100BH3-116R
		20 x 20	125	100BH3-120R
		25 x 25	100	100BH3-125R
100BH3-1xxL 	Left tool holder Werkzeughalter links Porte-outil à gauche 	Section C Querschnitt C Section C	Length L Länge L Longueur L	Article nr. Artikel Nr. N° Article
		10 x 10	125	100BH3-110L
		12 x 12	125	100BH3-112L
		14 x 14	125	100BH3-114L
		16 x 16	125	100BH3-116L
		20 x 20	125	100BH3-120L
		25 x 25	100	100BH3-125L
100BH3-1xxR-6 	Right tool holder for 6 mm inserts Werkzeughalter rechts für 6 mm Wendeplatten Porte-outil à droite pour plaquettes 6 mm 	Section C Querschnitt C Section C	Length L Länge L Longueur L	Article nr. Artikel Nr. N° Article
		10 x 10	120	100BH3-110R-6
		12 x 12	120	100BH3-112R-6
		16 x 16	120	100BH3-116R-6
		20 x 20	120	100BH3-120R-6
		<i>Use only with 715R/L-6 inserts</i> <i>Verwendung nur mit 715R/L-6 Wendeplatten</i> <i>Utilisation uniquement avec les plaquettes 715R/L-6</i>		
100BH3-1xxL-6 	Left tool holder for 6 mm inserts Werkzeughalter links für 6 mm Wendeplatten Porte-outil à gauche pour plaquettes 6 mm 	Section C Querschnitt C Section C	Length L Länge L Longueur L	Article nr. Artikel Nr. N° Article
		12 x 12	120	100BH3-112L-6
		16 x 16	120	100BH3-116L-6
		<i>Use only with 715R/L-6 inserts</i> <i>Verwendung nur mit 715R/L-6 Wendeplatten</i> <i>Utilisation uniquement avec les plaquettes 715R/L-6</i>		
100BH3-1xxR-8 	Right tool holder for 8 mm inserts Werkzeughalter rechts für 8 mm Wendeplatten Porte-outil à droite pour plaquettes 8 mm 	Section C Querschnitt C Section C	Length L Länge L Longueur L	Article nr. Artikel Nr. N° Article
		12 x 12	120	100BH3-112R-8
		16 x 16	120	100BH3-116R-8
		20 x 20	120	100BH3-120R-8
		<i>Use only with 715R/L-8 inserts</i> <i>Verwendung nur mit 715R/L-8 Wendeplatten</i> <i>Utilisation uniquement avec les plaquettes 715R/L-8</i>		
100BH3-1xxL-8 	Left tool holder for 8 mm inserts Werkzeughalter links für 8 mm Wendeplatten Porte-outil à gauche pour plaquettes 8 mm 	Section C Querschnitt C Section C	Length L Länge L Longueur L	Article nr. Artikel Nr. N° Article
		12 x 12	120	100BH3-112L-8
		16 x 16	120	100BH3-116L-8
		<i>Use only with 715R/L-8 inserts</i> <i>Verwendung nur mit 715R/L-8 Wendeplatten</i> <i>Utilisation uniquement avec les plaquettes 715R/L-8</i>		

100-1	Key Schlüssel Clé	Article nr. Artikel Nr. N° Article
	Torx 15	100-1
100-2	Screw for standard tool holders 100BH3-1xxR and 100BH3-1xxL Schraube für standard Werkzeughalter 100BH3-1xxR und 100BH3-1xxL Vis pour porte-outil standard 100BH3-1xxR et 100BH3-1xxL	Article nr. Artikel Nr. N° Article
	M3,5 x 9	100-2
001-11	Screw for tool holders 100BH3-1xxR-6, 100BH3-1xxL-6, 100BH3-1xxR-8 and 100BH3-1xxL-8 Schraube für Werkzeughalter 100BH3-1xxR-6, 100BH3-1xxL-6, 100BH3-1xxR-8 und 100BH3-1xxL-8 Vis pour porte-outils 100BH3-1xxR-6, 100BH3-1xxL-6, 100BH3-1xxR-8 et 100BH3-1xxL-8	Article nr. Artikel Nr. N° Article
	M3,5 x 11,5	001-11

Blank
 Rohling
 Ebauche


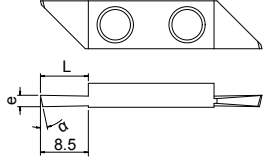
L/R : Left or right machining
 L/R : Linke oder rechte Bearbeitung
 L/R : Usinage à gauche ou à droite

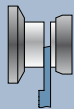
715R/L 4 mm	Standard blank insert 4 mm (left and right) Standard Rohling 4 mm (links und rechts) Plaquelette ébauche standard 4 mm (gauche et droite)	Article nr. Artikel Nr. N° Article	K20
		715R/L Use with 100BH3-1xxL or 100BH3-1xxR tool holders Verwendung mit 100BH3-1xxL oder 100BH3-1xxR W.-halter Utilisation avec les porte-outils 100BH3-1xxL ou 100BH3-1xxR	✓
715R/L-6 6 mm	Blank insert 6 mm (left and right) Rohling 6 mm (links und rechts) Plaquelette ébauche 6 mm (gauche et droite)	Article nr. Artikel Nr. N° Article	K20
		715R/L-6 Use with 100BH3-1xxL-6 or 100BH3-1xxR-6 tool holders Verwendung mit 100BH3-1xxL-6 oder 100BH3-1xxR-6 W.-halter Utilisation avec les porte-outils 100BH3-1xxL-6 ou 100BH3-1xxR-6	✓
715R/L-8 8 mm	Blank insert 8 mm (left and right) Rohling 8 mm (links und rechts) Plaquelette ébauche 8 mm (gauche et droite)	Article nr. Artikel Nr. N° Article	K20
		715R/L-8 Use with 100BH3-1xxL-8 or 100BH3-1xxR-8 tool holders Verwendung mit 100BH3-1xxL-8 oder 100BH3-1xxR-8 W.-halter Utilisation avec les porte-outils 100BH3-1xxL-8 ou 100BH3-1xxR-8	✓



Guide bush cut off \varnothing 16 mm
 Abstechen an der Führungsbüchse \varnothing 16 mm
 Tronçonnage côté canon \varnothing 16 mm

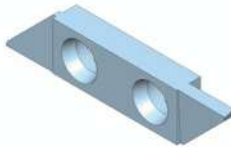
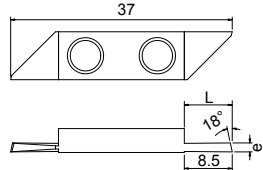
R : Right machining
 R : Rechte Bearbeitung
 R : Usinage à droite

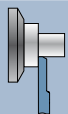
718Ra	Cutting insert Abstechplatte Tronçonneur	e	L	α	Article nr. Artikel Nr. N° Article	BI90	TIN
		1,0	7,0	18°	718Ra1,0	✓	✓
		1,2	7,0	18°	718Ra1,2	✓	✓
		1,5	8,0	18°	718Ra1,5	✓	✓
		1,8	8,0	18°	718Ra1,8	✓	✓
		2,0	8,0	12°	718Ra2,0	✓	✓
		2,5	8,0	12°	718Ra2,5	✓	✓
		3,0	8,0	12°	718Ra3,0	✓	✓



Sub spindle cut off \varnothing 16 mm
 Abstechen an der Abgreifzange \varnothing 16 mm
 Tronçonnage côté prise de pièce \varnothing 16 mm


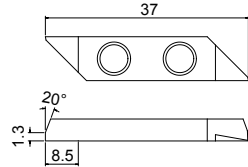
R : Right machining
 R : Rechte Bearbeitung
 R : Usinage à droite

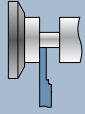
718La-op	Opposite cutting insert 18° Umgekehrte Abstechplatte 18° Tronçonneur inversé 18°	e	L	Article nr. Artikel Nr. N° Article	BI90	TIN
		1,2	7,0	718La-op-1,2	✓	✓
		1,5	8,0	718La-op-1,5	✓	✓
		1,8	8,0	718La-op-1,8	✓	✓
		2,0	8,0	718La-op-2,0	✓	✓
		2,5	8,0	718La-op-2,5	✓	✓
		3,0	8,0	718La-op-3,0	✓	✓
Use with 100BH3-1xxL tool holders Verwendung mit 100BH3-1xxL Werkzeughalter Utilisation avec les porte-outils 100BH3-1xxL						



Front turning
 Drehen vor dem Bund
 Tournage avant


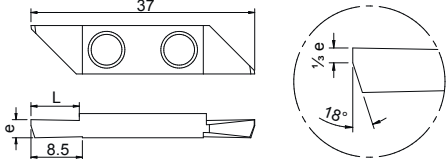
R : Right machining
 R : Rechte Bearbeitung
 R : Usinage à droite

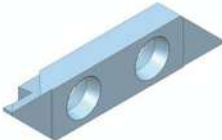
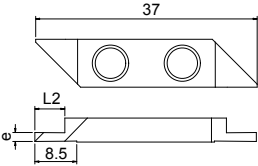
716Ra	Front turning insert Drehplatte vorne Tourneur avant	Article nr. Artikel Nr. N° Article	BI90	TIN
		716Ra	✓	✓

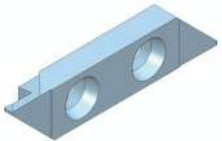
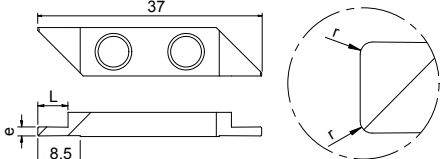



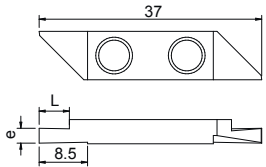
Back turning
Drehen hinten
Tournage arrière


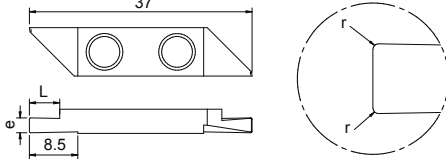

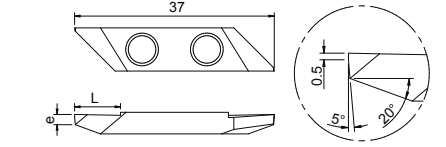
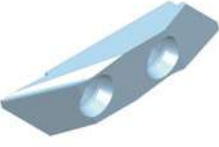
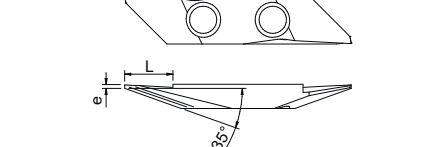
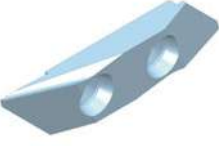
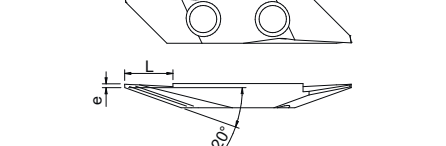
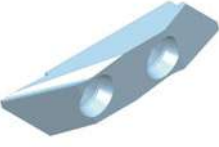
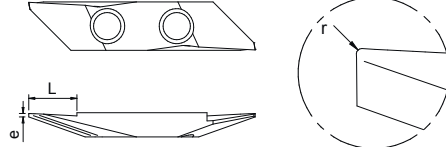
R : Right machining
R : Rechte Bearbeitung
R : Usinage à droite

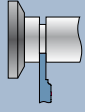
717Ra	Back turning Hinten Drehplatte Tourneur arrière	e	L	Article nr. Artikel Nr. N° Article	BI90
		1,0	5,0	717Ra1,0	✓
		1,5	5,0	717Ra1,5	✓
		2,0	6,0	717Ra2,0	✓
		2,5	8,0	717Ra2,5	✓
		3,0	8,0	717Ra3,0	✓

717RaX	Back turning insert with «parisian cut» Hinten Drehplatte mit «Pariserschliff» Tourneur arrière avec «coupe parisienne»	e	L	Article nr. Artikel Nr. N° Article	BI90	TIN
		0,5	2,0	717RaX0,5	✓	✓
		0,8	2,0	717RaX0,8	✓	✓
		1,0	3,0	717RaX1,0	✓	✓
		1,5	4,0	717RaX1,5	✓	✓
		2,0	5,0	717RaX2,0	✓	✓
		2,5	5,0	717RaX2,5	✓	✓
		3,0	6,0	717RaX3,0	✓	✓
		3,9	6,0	717RaX3,9	✓	✓

717RaX - r	Back turning insert with «parisian cut» and radius Hinten Drehplatte mit «Pariserschliff» und Radius Tourneur arrière avec «coupe parisienne» et rayon	e	L	r	Article nr. Artikel Nr. N° Article	BI90	TIN
		1,0	3,0	0,1	717RaX1,0 - r 0,1 -	✓	✓
		1,0	3,0	0,2	717RaX1,0 - r 0,2 -	✓	✓
		1,5	4,0	0,1	717RaX1,5 - r 0,1 -	✓	✓
		1,5	4,0	0,2	717RaX1,5 - r 0,2 -	✓	✓
		2,0	5,0	0,1	717RaX2,0 - r 0,1 -	✓	✓
		2,0	5,0	0,2	717RaX2,0 - r 0,2 -	✓	✓
		2,5	5,0	0,1	717RaX2,5 - r 0,1 -	✓	✓
		2,5	5,0	0,2	717RaX2,5 - r 0,2 -	✓	✓
		3,0	6,0	0,1	717RaX3,0 - r 0,1 -	✓	✓
		3,0	6,0	0,2	717RaX3,0 - r 0,2 -	✓	✓


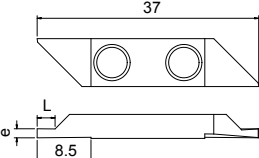
717RO	Back turning insert Hinten Drehplatte Tourneur arrière	e	L	Article nr. Artikel Nr. N° Article	BI90	TIN
		1,0	4,0	717RO1,0	✓	✓
		1,5	4,0	717RO1,5	✓	✓
		2,0	5,0	717RO2,0	✓	✓
		2,5	5,0	717RO2,5	✓	✓
		3,0	6,0	717RO3,0	✓	✓


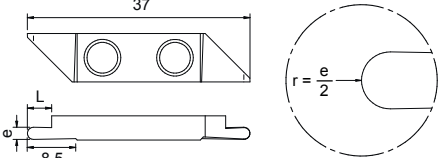
717RO - r	Back turning insert with radius Hinten Drehplatte mit Radien Tourneur arrière avec rayons	e L r	Article nr. Artikel Nr. N° Article	BI90 TIN
		1,0 4,0 0,1	717RO1,0 - r 0,1	✓ ✓
		1,5 4,0 0,1	717RO1,5 - r 0,1	✓ ✓
		1,5 4,0 0,2	717RO1,5 - r 0,2	✓ ✓
		2,0 5,0 0,1	717RO2,0 - r 0,1	✓ ✓
		2,0 5,0 0,2	717RO2,0 - r 0,2	✓ ✓
		2,5 5,0 0,1	717RO2,5 - r 0,1	✓ ✓
		2,5 5,0 0,2	717RO2,5 - r 0,2	✓ ✓
		3,0 6,0 0,2	717RO3,0 - r 0,2	✓ ✓
719RaX	Back turning insert with «parisian cut» Drehplatte hinten mit «Pariserschliff» Tourneur arrière avec «coupe parisienne»	e L	Article nr. Artikel Nr. N° Article	BI90 TIN
		1,9 8,5	719RaX	✓ ✓
763R	Back turning insert 35° with chip roller Drehplatte hinten 35° mit Spanroller Tourneur arrière 35° avec roule-copeau	e L	Article nr. Artikel Nr. N° Article	BI90
		0,6 7,5	763R0,6	✓
763Rb	Back turning insert 20° with chip roller Drehplatte hinten 20° mit Spanroller Tourneur arrière 20° avec roule-copeau	e L	Article nr. Artikel Nr. N° Article	BI90
		0,6 7,5	763Rb0,6 - 20° -	✓
763Rb - r	Back turning insert 20° with chip roller and radius Drehplatte hinten 20° mit Spanroller und Radius Tourneur arrière 20° avec roule-copeau et rayon	e L r	Article nr. Artikel Nr. N° Article	BI90
		0,6 7,5 0,05	763Rb0,6 - 20° - r 0,05	✓

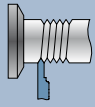


Grooving
Einstecken
Rainurage

R : Right machining
 R : Rechte Bearbeitung
 R : Usinage à droite

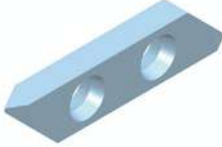
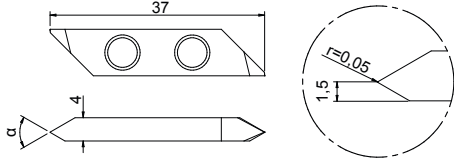
752R	Grooving insert Einsteckplatte Plaque de rainurage	e	L	Article nr. Artikel Nr. N° Article	B190
		0,3	1,5	752R0,3	✓
		0,4	1,5	752R0,4	✓
		0,45	2,0	752R0,45	✓
		0,5	2,0	752R0,5	✓
		0,6	2,0	752R0,6	✓
		0,7	2,0	752R0,7	✓
		0,75	2,0	752R0,75	✓
		0,8	2,0	752R0,8	✓
		0,9	2,5	752R0,9	✓
		0,95	2,5	752R0,95	✓
		1,0	3,5	752R1,0	✓
		1,1	3,5	752R1,1	✓
		1,2	3,5	752R1,2	✓
		1,3	3,5	752R1,3	✓
		1,5	4,0	752R1,5	✓
2,0	4,0	752R2,0	✓		

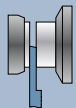
771R	Grooving insert with radius Einsteckplatte mit Radius Plaque de rainurage avec rayon	e	L	r	Article nr. Artikel Nr. N° Article	B190
		0,5	2,0	0,25	771R0,5 - r 0,25	✓
		0,7	3,0	0,35	771R0,7 - r 0,35	✓
		0,8	3,0	0,4	771R0,8 - r 0,4	✓
		1,0	4,0	0,5	771R1,0 - r 0,5	✓
		2,0	6,0	1,0	771R2,0 - r 1,0	✓



Threading Gewindestrehlen Filetage


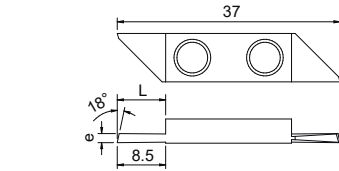
R : Right machining
R : Rechte Bearbeitung
R : Usinage à droite

753Ra	Threading Gewindestrehlen Filetage	α	Article nr. Artikel Nr. N° Article	BI90
		60°	753Ra - 60° -	✓



Sub spindle cut off \varnothing 16 mm Abstechen an der Abgreifzange \varnothing 16 mm Tronçonnage côte prise de pièce \varnothing 16 mm

L : Left machining
L : Linke Bearbeitung
L : Usinage à gauche

718Ra-op	Opposite cutting insert 18° Umgekehrte Abstechplatte 18° Tronçonneur inversé 18°	e	L	Article nr. Artikel Nr. N° Article	BI90	TIN
		1,5	8,0	718Ra-op-1,5	✓	✓
		2,0	8,0	718Ra-op-2,0	✓	✓
		2,5	8,0	718Ra-op-2,5	✓	✓
Use with 100BH3-1xxR tool holders Verwendung mit 100BH3-1xxR Werkzeughalter Utilisation avec les porte-outils 100BH3-1xxR						

Other geometries available on request
Andere Geometrien auf Anfrage erhältlich
Autres géométries disponibles sur demande

800 line +

Cut off and back turning inserts

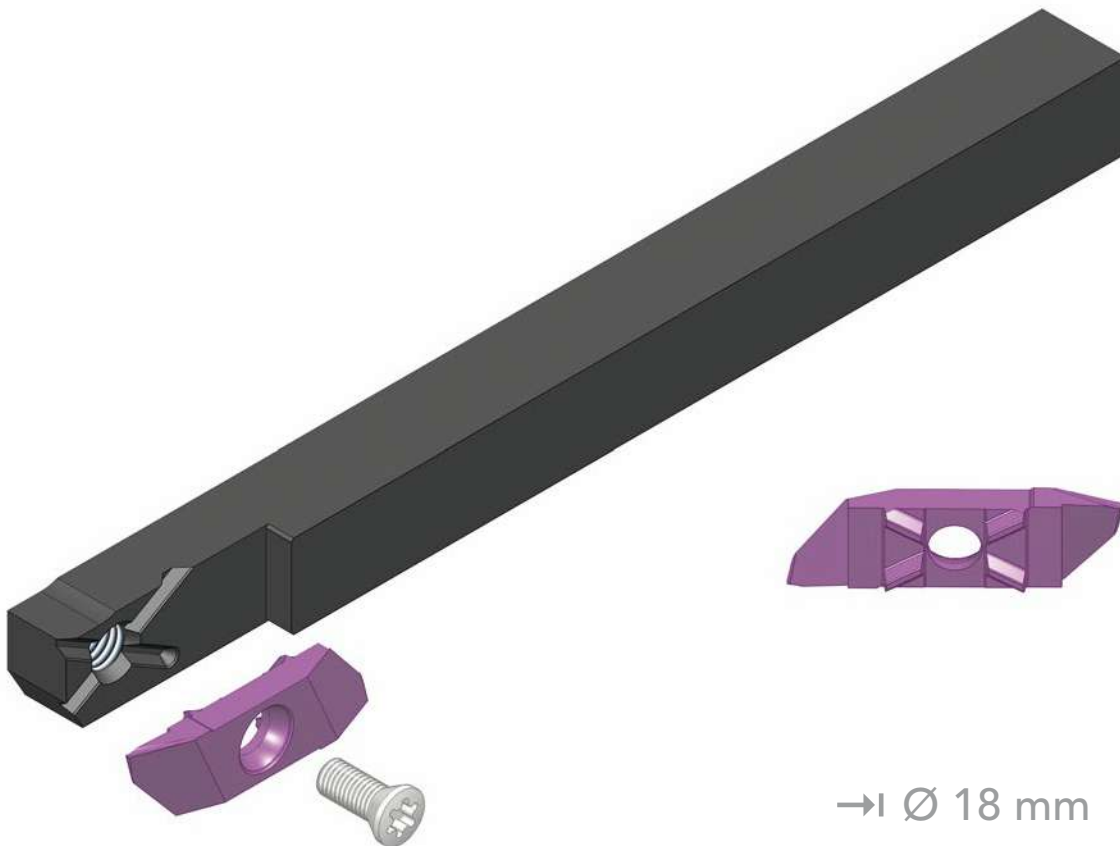
High performance geometries

Wendeplatten zum Abstechen und Drehen hinter dem Bund

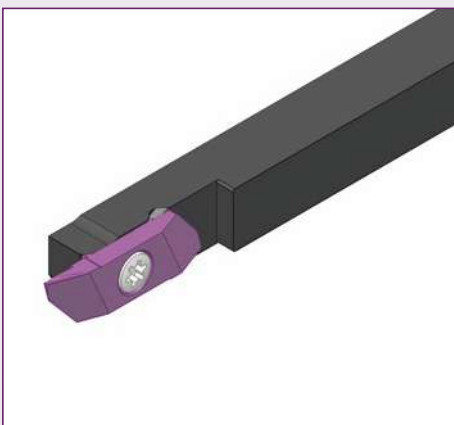
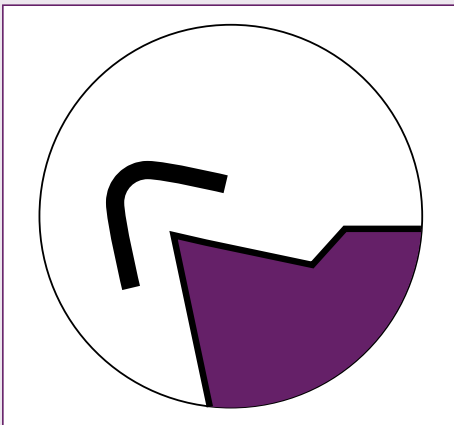
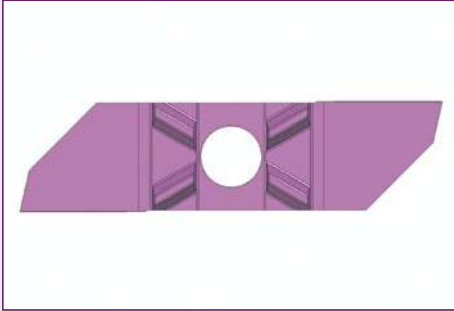
Hochleistungsgeometrien

Plaquettes de tronçonnage et de tournage arrière

Géométries à haute performance d'usinage



Presentation of 800line+
Vorstellung der 800line+
Présentation de la 800line+



Advantages of 800line

- **Excellent value for money !**
- Treated cutting edges and high performance geometries:
 - Extreme feeds and higher cut depths.
 - Improved chip control.
 - Increased tool lifetime.

Vorteile der 800line

- **Sehr gutes Preis-Leistungsverhältnis !**
- Schneidkantenpräparation und Hochleistungsgeometrien:
 - Hoher Vorschub und größere Spantiefen.
 - Sehr gute Spankontrolle.
 - Längere Standzeit.

Avantages de la ligne 800line

- **Excellent rapport qualité-prix !**
- Traitement d'arêtes et géométries à haute performance d'usinage:
 - Avances extrêmes et grandes profondeurs de passe.
 - Excellente maîtrise du copeau.
 - Durée de vie de l'outil augmentée.

Coating of inserts

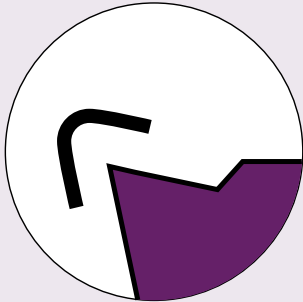
Beschichtung der Wendepplatten

Revêtement des plaquettes

✓ = Available
✓ = Verfügbar
✓ = Disponible

Designation Bezeichnung Désignation	Description Beschreibung Description
BI90	<p>AlTiN-based</p> <ul style="list-style-type: none"> • Universal coating. • Good oxidation resistance. • High heat resistance. • Suitable for steel and stainless steel. <p>AlTiN-Basis</p> <ul style="list-style-type: none"> • Universalbeschichtung. • Gute Oxidationsbeständigkeit. • Hohe Hitzebeständigkeit. • Ideal für Stahl und Edelstahl. <p>BaseAlTiN</p> <ul style="list-style-type: none"> • Revêtement universel. • Bonne résistance à l'oxydation. • Haute résistance à la chaleur. • Adapté à l'acier et à l'acier inox.
BI100	<p>AlCrN-based</p> <ul style="list-style-type: none"> • Very high heat resistance. • High wear resistance. • Ideal for high speed machining of stainless steel. <p>AlCrN-Basis</p> <ul style="list-style-type: none"> • Sehr hohe Hitzebeständigkeit. • Hohe Verschleissfestigkeit. • Ideal für das Bearbeiten von Edelstahl mit hoher Schnittgeschwindigkeit. <p>Base AlCrN</p> <ul style="list-style-type: none"> • Très haute résistance à la chaleur. • Haute résistance à l'usure. • Idéal pour l'usinage à haute vitesse de coupe de l'acier inox.

Treatment of the cutting edges
Schneidkanten Verrundung
Traitement des arêtes de coupe

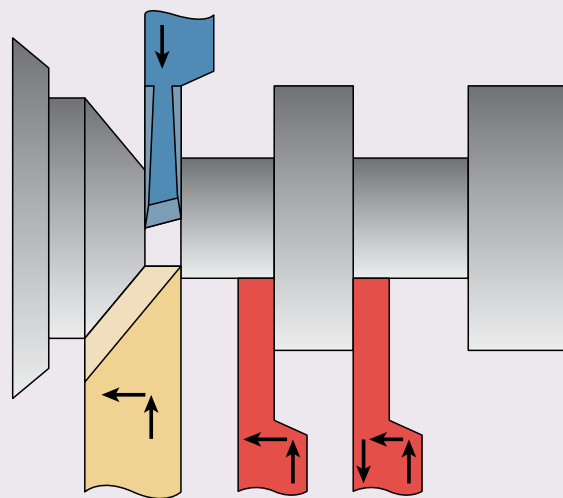


= Treated cutting edges
= Behandelte Schneidkanten
= Arêtes traitées

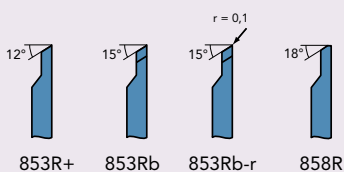
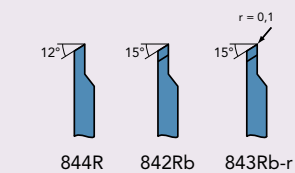
Insert 800line+ : field of application
Wendepplatten 800line+ : Anwendungsbereiche
Plaquettes 800line+ : champ d'application

Maximum cutting-off
Maximaler Abstechdurchmesser
Tronçonnage maximum
Ø 18 mm

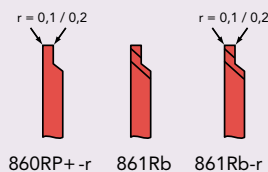
Maximum turning
Maximale Spantiefe
Tournage maximum
ap 3,5 mm



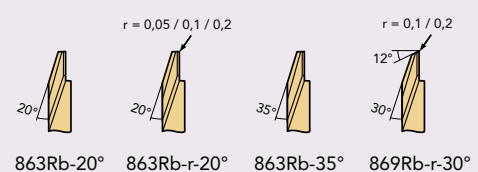
Right inserts
Rechte Wendepplatten
Plaquettes à droite




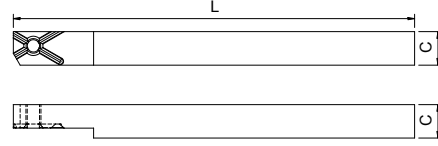

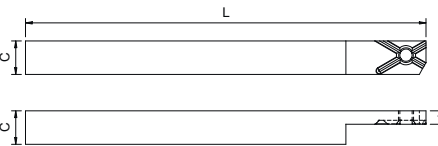

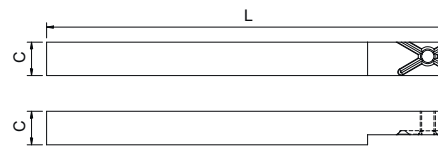
Cutting off
Abstechen
Tronçonnage



Plunging-Turning
Einstechen-Drehen
Fonçage-Tournage

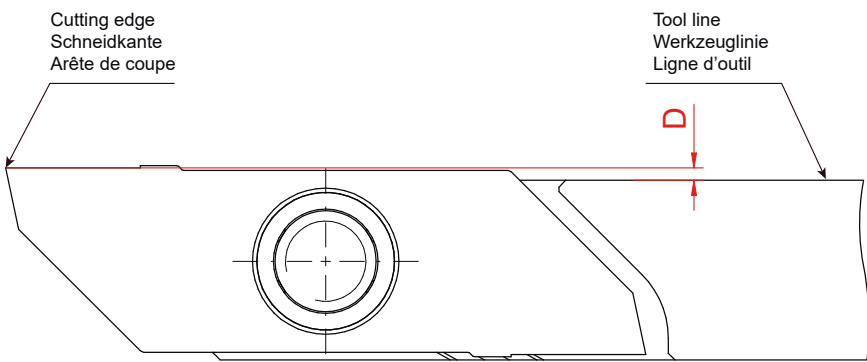


Plunging-Turning
Einstechen-Drehen
Fonçage-Tournage

8xxR	Right tool holder Werkzeughalter rechts Porte-outil à droite	Section C Querschnitt C Section C	Length L Länge L Longueur L	Article nr. Artikel Nr. N° Article
		10 x 10	124	810R
		12 x 12	124	812R
		16 x 16	124	816R
		8 x 8	124	808R+
		<i>Please see the note below Bitte lesen Sie den Hinweis unten Veuillez voir la note ci-dessous</i>		
8xxR4	Right «Pick-up» tool holder «Pick-up» Werkzeughalter rechts Porte-outil «Pick-up» à droite	Section C Querschnitt C Section C	Length L Länge L Longueur L	Article nr. Artikel Nr. N° Article
		10 x 10	124	810R4
		12 x 12	124	812R4
		16 x 16	124	816R4
		<i>Use with 853R+, 853Rb, 853Rb - r and 858R inserts Verwendung mit 853R+, 853Rb, 853Rb - r und 858R Wendepf. Utilisation avec les plaqu. 853R+, 853Rb, 853Rb - r et 858R</i>		
8xxL	Left tool holder Werkzeughalter links Porte-outil à gauche	Section C Querschnitt C Section C	Length L Länge L Longueur L	Article nr. Artikel Nr. N° Article
		10 x 10	124	810L
		12 x 12	124	812L
		16 x 16	124	816L
		8 x 8	124	808L+
		<i>Please see the note below Bitte lesen Sie den Hinweis unten Veuillez voir la note ci-dessous</i>		

Note on the tool holders 808R+ and 808L+
Anmerkung an die Werkzeughalter 808R+ und 808L+
Remarque concernant les porte-outils 808R+ et 808L+

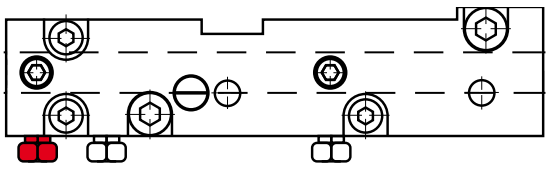
Tool holder section 8x8 mm
 Werkzeughalter Querschnitt 8x8 mm
 Porte-outil de section 8x8 mm




Cutting edge
Schneidkante
Arête de coupe


Tool line
Werkzeuglinie
Ligne d'outil


$0,5 \leq D \leq 0,6$




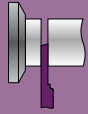
If the tool holder 808R+ / 808L+ is fitted on a long Tornos tool holder nr 305007, **the screw which is in front must not be tightened.**
 Wenn der Werkzeughalter 808R+ / 808L+ auf dem langen Werkzeughalter Tornos Nr 305007 montiert wird, **muss die Schraube vorne entfernt sein.**
 Si le porte-outil 808R+ / 808L+ est monté sur le porte-outil long Tornos no 305007, **la vis avant de ce dernier ne doit pas être serrée.**

	Tool holders with internal coolant Werkzeughalter mit Innenkühlung Porte-outils avec arrosage intégré
	<p>See the «Tool holders with internal coolant» documentation for further information. Siehe Dokumentation «Werkzeughalter mit Innenkühlung» für weitere Informationen. Voir la documentation «Porte-outils avec arrosage intégré» pour plus d'informations.</p>

100-1	Key Schlüssel Clé	Article nr. Artikel Nr. N° Article
	Torx 15	100-1

100-4	Screw for standard tool holder Schraube für Standard-Werkzeughalter Vis pour porte-outil standard	Article nr. Artikel Nr. N° Article
	M4,5 x 10,5	100-4

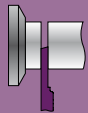
100-4c	Screw for 8x8 mm «Pick-up» tool holder Schraube für 8x8 mm «Pick-up» Werkzeughalter Vis pour porte-outil «Pick-up» 8x8 mm	Article nr. Artikel Nr. N° Article
	M4,5 x 7	100-4c



Guide bush cut off \varnothing 18 mm
Abstechen an der Führungsbüchse \varnothing 18 mm
Tronçonnage côté canon \varnothing 18 mm

R : Right machining
 R : Rechte Bearbeitung
 R : Usinage à droite

844R	Resharpable cut off insert 12° Nachschleifbare Abstechplatte 12° Tronçonneur réaffûtable 12°	e	L	Article nr. Artikel Nr. N° Article	BI90	BI100
		1,0	5	844R1,0	✓	✓
		1,2	6	844R1,2	✓	
		1,5	7,5	844R1,5	✓	✓
		2,0	9	844R2,0	✓	
		2,5	9	844R2,5	✓	

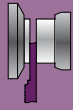


Guide bush cut off \varnothing 14 mm
Abstechen an der Führungsbüchse \varnothing 14 mm
Tronçonnage côté canon \varnothing 14 mm

R : Right machining
 R : Rechte Bearbeitung
 R : Usinage à droite


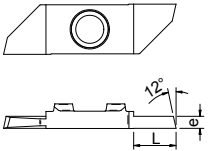
842Rb	Short cut off insert 15° with chip breaker Kurze Abstechplatte 15° mit Spanbrecher Tronçonneur court 15° avec brise-copeau	e	L	Article nr. Artikel Nr. N° Article	BI90	BI100
		1,5	7	842Rb1,5	✓	
		2,0	7	842Rb2,0	✓	

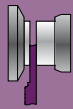
843Rb - r	Short cut off insert 15° with chip breaker and radius Kurze Abstechplatte 15° mit Spanbrecher und Radius Tronçonneur court 15° avec brise-copeau et rayon	e	L	r	Article nr. Artikel Nr. N° Article	BI90
		1,2	7	0,1	843Rb1,2 - r 0,1 -	✓
		1,5	7	0,1	843Rb1,5 - r 0,1 -	✓
		2,0	7	0,1	843Rb2,0 - r 0,1 -	✓
		2,5	7	0,1	843Rb2,5 - r 0,1 -	✓



Sub spindle cut off \varnothing 18 mm
 Abstechen an der Abgreifzange \varnothing 18 mm
 Tronçonnage côte prise de pièce \varnothing 18 mm

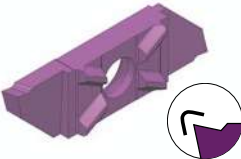
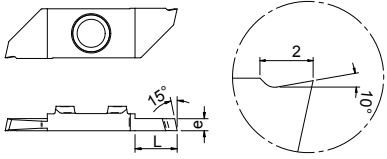
R : Right machining
 R : Rechte Bearbeitung
 R : Usinage à droite

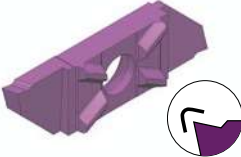
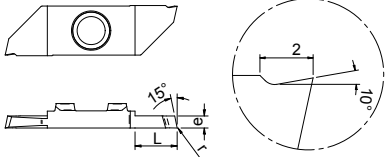
853R+	Resharpable opposite cut off insert 12° Nachschleifbare umgekehrte Abstechplatte 12° Tronçonneur inversé réaffûtable 12°	e	L	Article nr. Artikel Nr. N° Article	B190
		1,0	5	853R+1,0	✓
		1,2	6	853R+1,2	✓
		1,5	7,5	853R+1,5	✓
		2,0	9	853R+2,0	✓
Use with 8xxL tool holders Verwendung mit 8xxL Werkzeughalter Utilisation avec les porte-outils 8xxL					


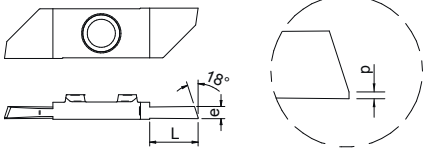


Sub spindle cut off \varnothing 14 mm
 Abstechen an der Abgreifzange \varnothing 14 mm
 Tronçonnage côte prise de pièce \varnothing 14 mm

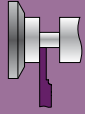
R : Right machining
 R : Rechte Bearbeitung
 R : Usinage à droite

853Rb	Short opposite cut off insert 15° with chip breaker Kurze umgekehrte Abstechpl. 15° mit Spanbrecher Tronçonneur inversé court 15° avec brise-copeau	e	L	Article nr. Artikel Nr. N° Article	B190
		0,8	5	853Rb0,8	✓
		1,0	5	853Rb1,0	✓
		1,5	7	853Rb1,5	✓
		2,0	7	853Rb2,0	✓
Use with 8xxL tool holders Verwendung mit 8xxL Werkzeughalter Utilisation avec les porte-outils 8xxL					

853Rb - r	Short opposite cut off insert 15° w/ chip breaker and radius Kurze umgekehrte Abstechpl. 15° mit Spanbr. und Radius Tronç. inversé court 15° avec brise-copeau et rayon	e	L	r	Article nr. Artikel Nr. N° Article	B190
		1,5	7	0,1	853Rb1,5 - r 0,1 -	✓
		2,0	7	0,1	853Rb2,0 - r 0,1 -	✓
		2,5	7	0,1	853Rb2,5 - r 0,1 -	✓
Use with 8xxL tool holders Verwendung mit 8xxL Werkzeughalter Utilisation avec les porte-outils 8xxL						

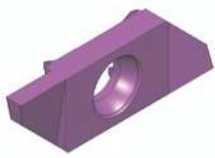
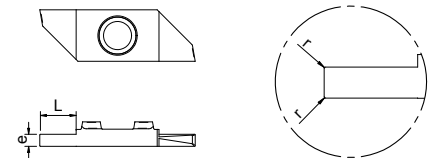
858R	Opposite cut off insert 18° Umgekehrte Abstechplatte 18° Tronçonneur inversé 18°	e	L	p	Article nr. Artikel Nr. N° Article	B190
		1,0	6	0,10	858R1,0	✓
		1,5	7	0,15	858R1,5	✓
		2,0	8	0,20	858R2,0	✓
Use with 8xxL tool holders Verwendung mit 8xxL Werkzeughalter Utilisation avec les porte-outils 8xxL						

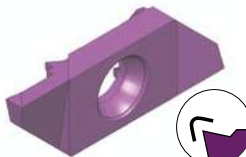
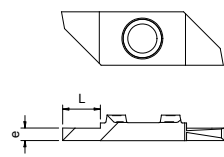
**New
Neu
Nouveau**

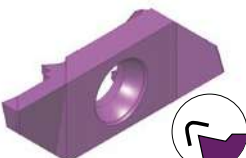
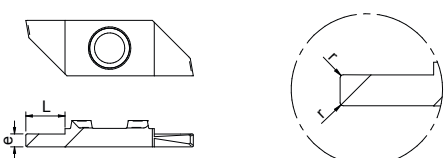


Back turning
Drehen hinter dem Bund
Tournage arrière

R : Right machining
 R : Rechte Bearbeitung
 R : Usinage à droite

860RP+ - r	Back turning insert 0° with radius Drehplatte hinten 0° mit Radius Tourneur arrière 0° avec rayons	e	L	r	Article nr. Artikel Nr. N° Article	BI90
		1,0	4	0,1	860RP+1,0 - r 0,1 -	✓
		1,5	5	0,1	860RP+1,5 - r 0,1 -	✓
		1,5	5	0,2	860RP+1,5 - r 0,2 -	✓
		2,0	5	0,1	860RP+2,0 - r 0,1 -	✓
		2,0	5	0,2	860RP+2,0 - r 0,2 -	✓

861Rb	Back turning insert with «parisian cut» Drehplatte hinten mit «Pariserschliff» Tourneur arrière avec «coupe parisienne»	e	L	Article nr. Artikel Nr. N° Article	BI90
		1,0	3	861Rb1,0	✓
		1,2	3	861Rb1,2	✓
		1,5	3	861Rb1,5	✓
		2,0	5	861Rb2,0	✓
		2,5	5	861Rb2,5	✓

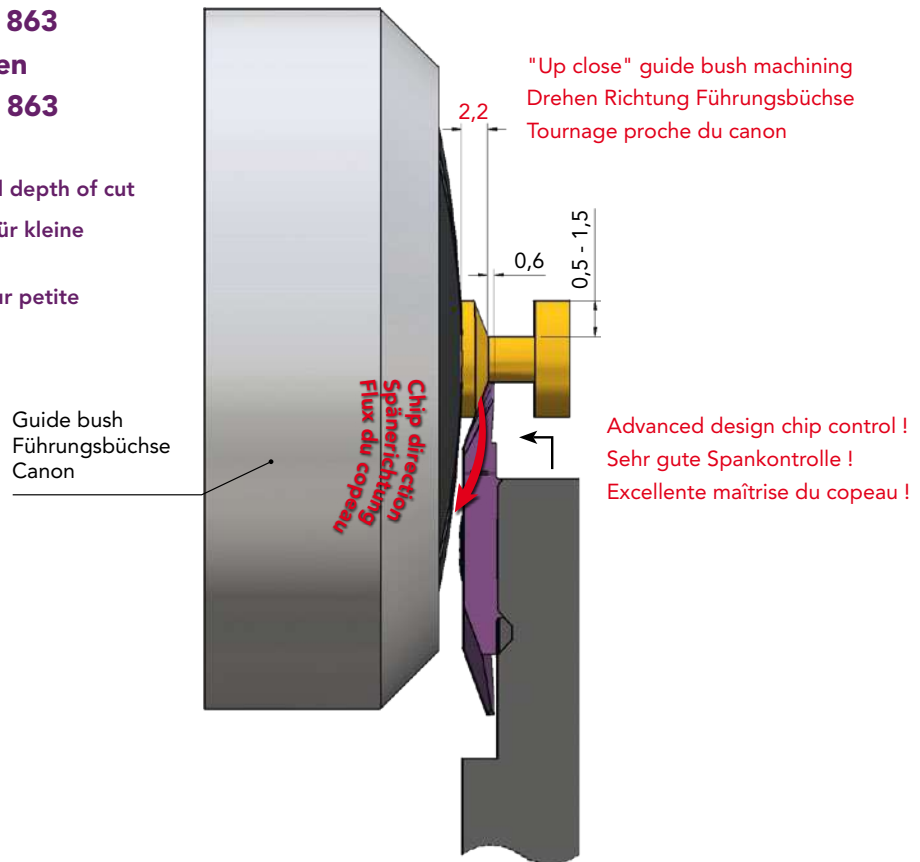
861Rb - r	Back turning insert with «parisian cut» and radius Drehplatte hinten mit «Pariserschliff» und Radius Tourneur arrière avec «coupe parisienne» et rayons	e	L	r	Article nr. Artikel Nr. N° Article	BI90
		1,5	3	0,1	861Rb1,5 - r 0,1 -	✓
		1,5	3	0,2	861Rb1,5 - r 0,2 -	✓
		2,0	5	0,1	861Rb2,0 - r 0,1 -	✓
		2,0	5	0,2	861Rb2,0 - r 0,2 -	✓
		2,5	5	0,1	861Rb2,5 - r 0,1 -	✓
		2,5	5	0,2	861Rb2,5 - r 0,2 -	✓


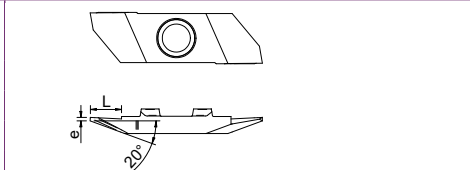
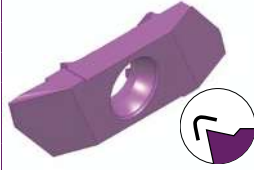
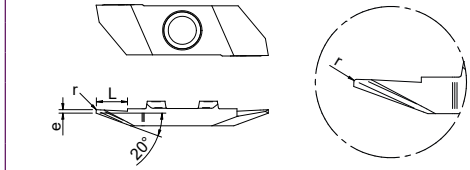

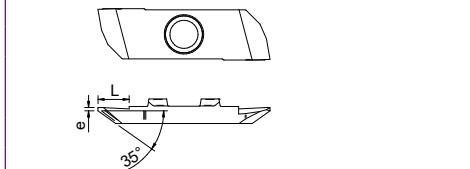
Advantages of geometries 863 Vorteile der 863 Geometrien Avantages des géométries 863

Back turning for finishing or for small depth of cut

Drehen hinten zum Schlichten oder für kleine Schnitttiefen

Tournage arrière pour finition ou pour petite profondeur de coupe



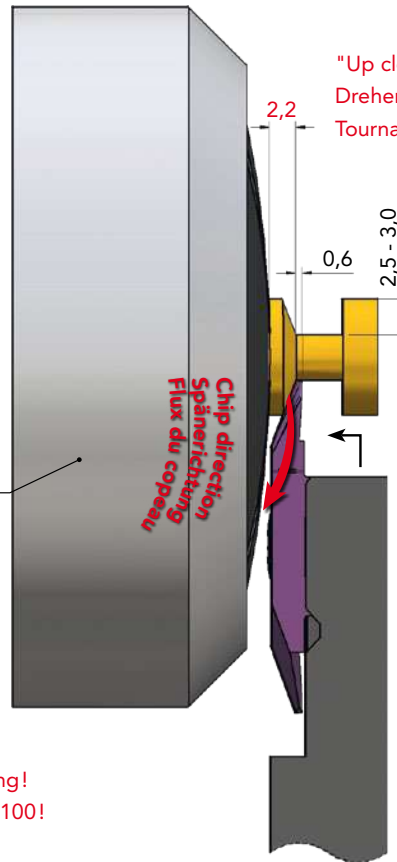
863Rb - 20°	Back turning insert 20° with chip roller Drehplatte hinten 20° mit Spanroller Tournage arrière 20° avec roule-copeau	e	L	Article nr. Artikel Nr. N° Article	BI90		
		0,6	5	863Rb0,6 - 20° -	✓		
863Rb - r - 20°	Back turning insert 20° with chip roller and radius Drehplatte hinten 20° mit Spanroller und Radius Tournage arrière 20° avec roule-copeau et rayon	e	L	r	Article nr. Artikel Nr. N° Article	BI90	BI100
		0,6	5	0,05	863Rb0,6 - r 0,05 - 20° -	✓	
		0,6	5	0,1	863Rb0,6 - r 0,1 - 20° -	✓	✓
		0,6	5	0,2	863Rb0,6 - r 0,2 - 20° -	✓	
863Rb - 35°	Back turning insert 35° with chip roller Drehplatte hinten 35° mit Spanroller Tournage arrière 35° avec roule-copeau	e	L	Article nr. Artikel Nr. N° Article	BI90		
		0,6	5	863Rb0,6 - 35° -	✓		

Advantages of geometry 869
Vorteile der 869 Geometrie
Avantages de la géométrie 869

Back turning for rough machining
Drehen hinten zum Schruppen
Tournage arrière pour ébauche

Rigid geometry !
Robuste Geometrie !
Géométrie robuste !


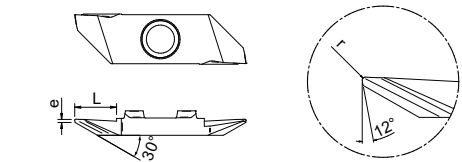
Guide bush
Führungsbüchse
Canon



"Up close" guide bush machining
Drehen Richtung Führungsbüchse
Tournage proche du canon

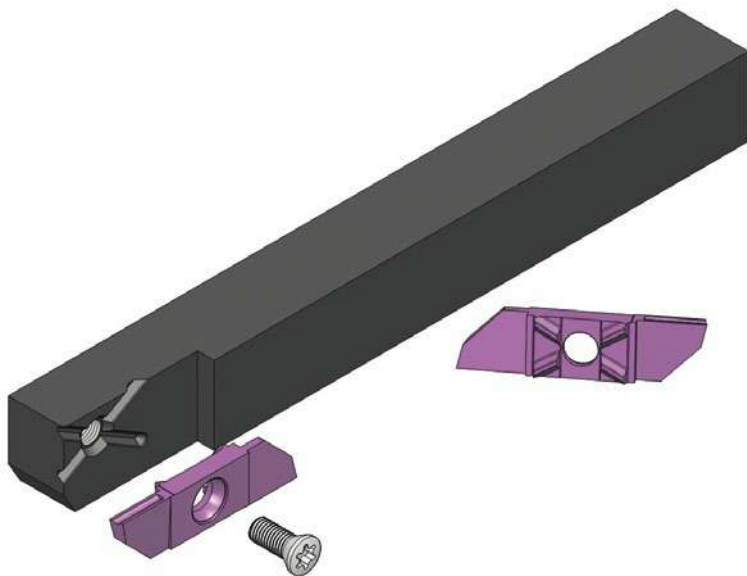
Advanced design chip control !
Sehr gute Spankontrolle !
Excellente maîtrise du copeau !

Very long tool life thanks to the BI100 coating!
Sehr lange Werkzeugstandzeit dank der BI100 Beschichtung!
Très longue durée de vie de l'outil grâce au revêtement BI100!

869Rb - r - 30°	Back turning insert 30° with chip roller and radius Drehplatte hinten 30° mit Spanroller und Radius Tourneur arrière 30° avec roule-copeau et rayon	e	L	r	Article nr. Artikel Nr. N° Article	BI90	BI100
				0,6	3	0,1	869Rb0,6 - r 0,1 - 30° -
		0,6	3	0,2	869Rb0,6 - r 0,2 - 30° -	✓	✓

**New
Neu
Nouveau**

800 line



800

Inserts for 10x10, 12x12, 16x16 mm section tool holders.

Wendepplatten für Werkzeughalter mit Querschnitt 10x10, 12x12, 16x16 mm

Plaquettes pour porte-outils de section 10x10, 12x12, 16x16 mm.

→ Ø 18 mm

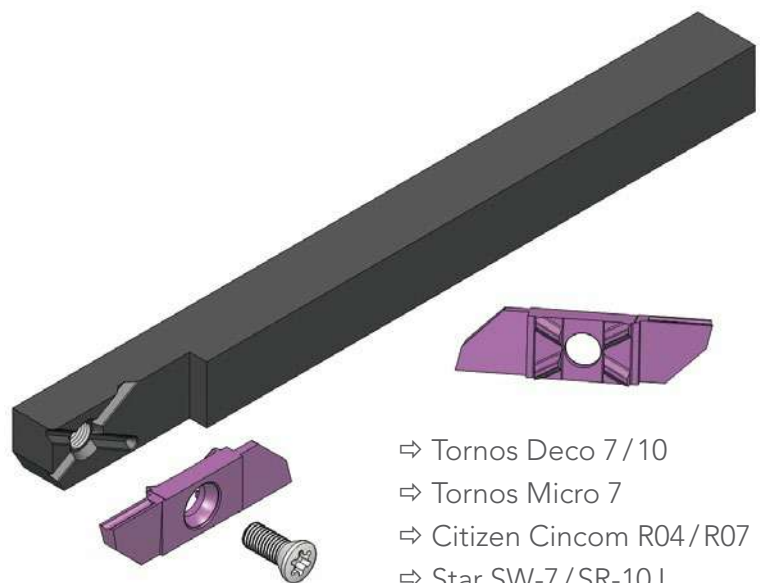
800-8

Cut off inserts (height 7,9 mm) only for 8x8 mm section tool holders.

Abstechplatten (Höhe 7,9 mm) nur für Werkzeughalter mit Querschnitt 8x8 mm.

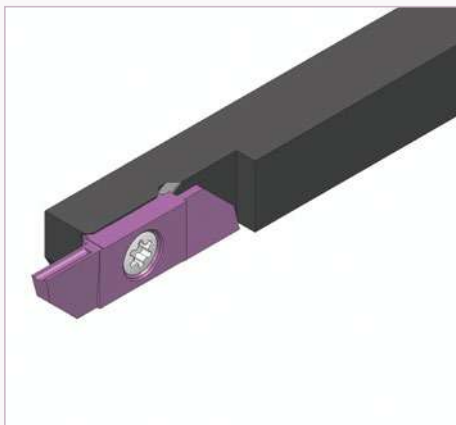
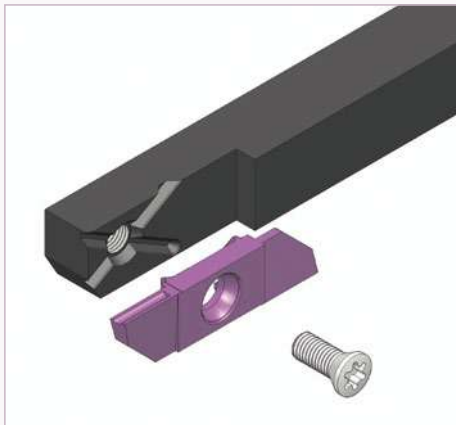
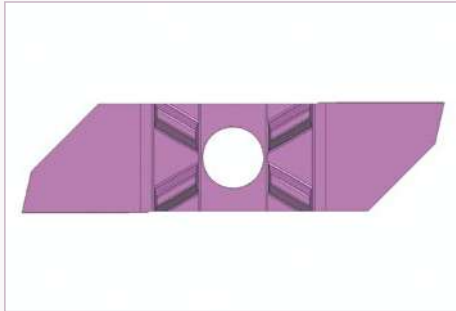
Plaquettes de tronçonnage (hauteur 7,9 mm) uniquement pour porte-outils de section 8x8 mm.

→ Ø 12 mm



- ⇒ Tornos Deco 7 / 10
- ⇒ Tornos Micro 7
- ⇒ Citizen Cincom R04 / R07
- ⇒ Star SW-7 / SR-10J

Presentation of 800 line
Vorstellung der 800 line
Présentation de la 800 line



Advantages of 800 line

- X-Centering technology :
 - Repetitiveness of the cutting edge $\pm 0,01$ mm.
 - Positioning in all axes.
 - Insert turning without having to remove the screw.
 - The screw is free of all radial stress.
- 2 cutting edges available.

Vorteile der 800 line

- X-Centering Technologie.
 - Wiederholgenauigkeit der Schneidkante $\pm 0,01$ mm.
 - Positionierung in allen Achsen.
 - Wenden der Wendeplatte ohne Entfernen der Schraube.
 - Keine radialen Spannungen.
- 2 verfügbare Schneidkanten.

Avantages de la ligne 800 line

- Technologie X-Centering.
 - Répétitivité de l'arête de coupe $\pm 0,01$ mm.
 - Positionnement dans tous les axes.
 - Retournement de la plaquette sans enlever la vis.
 - La vis est libre de toute tension radiale.
- 2 arêtes de coupe.

Coating of inserts
 Beschichtung der Wendepplatten
 Revêtement des plaquettes

✓ = Available
 ✓ = Verfügbar
 ✓ = Disponible

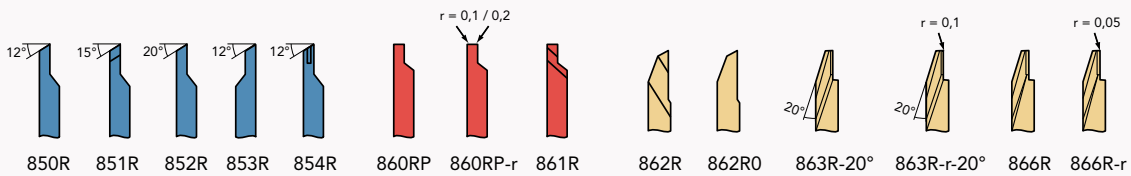
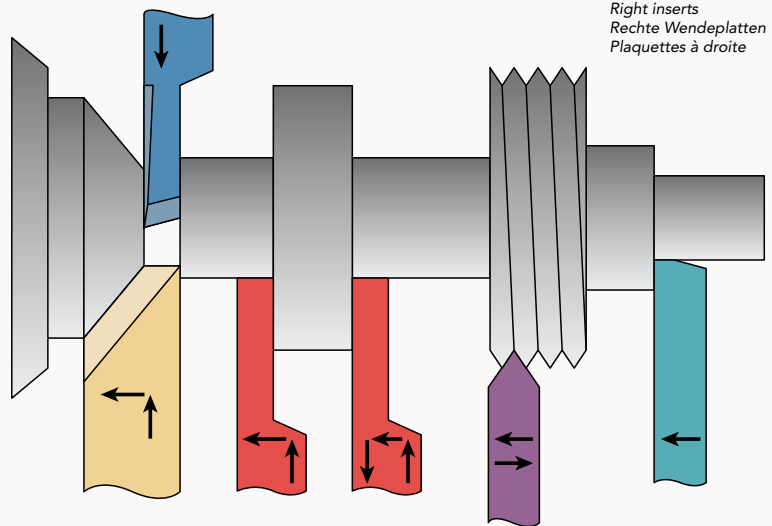
Designation Bezeichnung Désignation	Description Beschreibung Description
K20	<p>Without coating K20 carbide</p> <p>Ohne Beschichtung K20 Hartmetall</p> <p>Sans revêtement Carbure K20</p>
BI40	<p>AlTi(C)N-based</p> <ul style="list-style-type: none"> • Universal coating. • High hardness. • Very smooth surface finish. • Suitable for steel and stainless steel. <p>AlTi(C)N-Basis</p> <ul style="list-style-type: none"> • Universalbeschichtung. • Hohe Schichthärte. • Sehr glatte Oberfläche. • Geeignet für Stahl und Edelstahl. <p>Base AlTi(C)N</p> <ul style="list-style-type: none"> • Revêtement universel. • Dureté élevée. • Bon glissement du copeau. • Adapté à l'acier et à l'acier inox.
BI90	<p>AlTiN-based</p> <ul style="list-style-type: none"> • Universal coating. • Good oxidation resistance. • High heat resistance. • Suitable for steel and stainless steel. <p>AlTiN-Basis</p> <ul style="list-style-type: none"> • Universalbeschichtung. • Gute Oxidationsbeständigkeit. • Hohe Hitzebeständigkeit. • Ideal für Stahl und Edelstahl. <p>BaseAlTiN</p> <ul style="list-style-type: none"> • Revêtement universel. • Bonne résistance à l'oxydation. • Haute résistance à la chaleur. • Adapté à l'acier et à l'acier inox.

Designation Bezeichnung Désignation	Description Beschreibung Description
TIN	TiN <ul style="list-style-type: none">• Universal coating. TiN <ul style="list-style-type: none">• Universalbeschichtung. TiN <ul style="list-style-type: none">• Revêtement universel.

Insert 800 : field of application
Wendepplatten 800 : Anwendungsbereiche
Plaquettes 800 : champ d'application

Maximum cutting-off
Maximaler Abstechdurchmesser
Tronçonnage maximum
Ø 18 mm

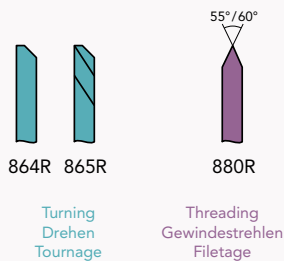
Maximum turning
Maximale Spantiefe
Tournage maximum
ap 5 mm






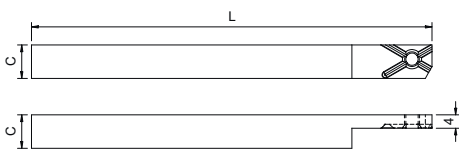
Cutting off
Abstechen
Tronçonnage


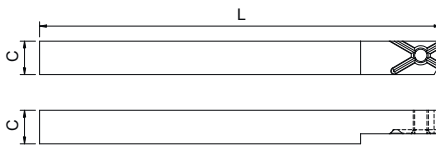
Plunging-Turning
Einstecken-Drehen
Fonçage-Tournage


Plunging-Turning
Einstecken-Drehen
Fonçage-Tournage




8xxR	Right tool holder Werkzeughalter rechts Porte-outil à droite	Section C Querschnitt C Section C	Length L Länge L Longueur L	Article nr. Artikel Nr. N° Article
		10 x 10	124	810R
		12 x 12	124	812R
		16 x 16	124	816R
		20 x 20	100	820R

8xxR4	Right «Pick-up» tool holder «Pick-up» Werkzeughalter rechts Porte-outil «Pick-up» à droite	Section C Querschnitt C Section C	Length L Länge L Longueur L	Article nr. Artikel Nr. N° Article
		10 x 10	124	810R4
		12 x 12	124	812R4
		16 x 16	124	816R4
		Use with 853R inserts Verwendung mit 853R Wendepplatten Utilisation avec les plaquettes 853R		

8xxL	Left tool holder Werkzeughalter links Porte-outil à gauche	Section C Querschnitt C Section C	Length L Länge L Longueur L	Article nr. Artikel Nr. N° Article
		10 x 10	124	810L
		12 x 12	124	812L
		16 x 16	124	816L
		20 x 20	100	820L

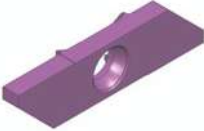
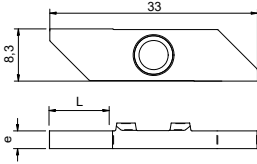
Tool holders with internal coolant Werkzeughalter mit Innenkühlung Porte-outils avec arrosage intégré	
	See the «Tool holders with internal coolan» documentation for further information. Siehe die «Werkzeughalter mit Innenkühlung» Dokumentation für weitere Informationen. Voir la documentation «Porte-outils avec arrosage intégré» pour plus d'informations.

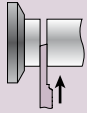
100-1	Key Schlüssel Clé	Article nr. Artikel Nr. N° Article
	Torx 15	100-1

100-4	Screw for standard tool holder Schraube für Standard Werkzeughalter Vis pour porte-outil standard	Article nr. Artikel Nr. N° Article
	M4,5 x 10,5	100-4

Blank
Rohling
Ebauche

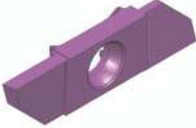
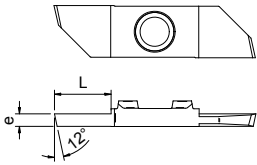
R : Right machining
R : Rechte Bearbeitung
R : Usinage à droite

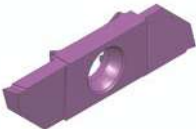
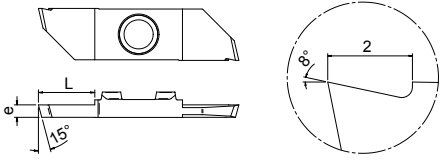
840R	Blank insert Rohling Wendepatte Plaquette ébauche	e	L	Article nr. Artikel Nr. N° Article		K20	BI40	BI90
		1,7	5,0	840R1,7		✓	✓	✓
		2,2	9,5	840R2,2		✓	✓	✓
		2,8	—	840R2,8		✓	✓	✓

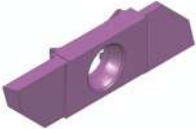
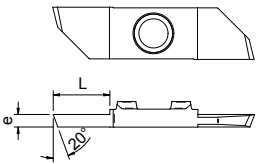


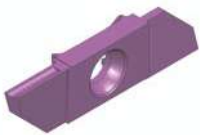
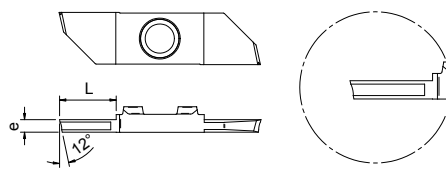
Guide bush cut off \varnothing 18 mm
Abstechen an der Führungsbüchse \varnothing 18 mm
Tronçonnage côté canon \varnothing 18 mm

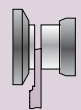
R : Right machining
R : Rechte Bearbeitung
R : Usinage à droite

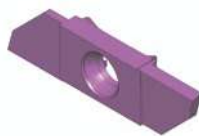
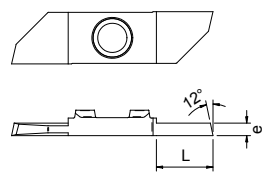
850R	Cutting insert 12° Abstechplatte 12° Tronçonneur 12°	e	L	Article nr. Artikel Nr. N° Article		BI40	BI90
		0,8	5,0	850R0,8		✓	✓
		1,0	5,0	850R1,0		✓	✓
		1,2	6,0	850R1,2		✓	✓
		1,5	7,5	850R1,5		✓	✓
		1,8	7,5	850R1,8		✓	
		2,0	9,0	850R2,0		✓	✓
		2,5	9,0	850R2,5		✓	✓

851R	Cutting insert 15° with chip breaker Abstechplatte 15° mit Spanbrecher Tronçonneur 15° avec brise-copeau	e	L	Article nr. Artikel Nr. N° Article		BI40	BI90
		1,5	7,5	851R1,5		✓	
		2,0	9,0	851R2,0		✓	✓

852R	Cutting insert 20° Abstechplatte 20° Tronçonneur 20°	e	L	Article nr. Artikel Nr. N° Article		BI40	BI90
		1,0	5,0	852R1,0		✓	✓
		1,2	6,0	852R1,2		✓	
		1,5	7,5	852R1,5		✓	✓
		2,0	9,0	852R2,0		✓	✓

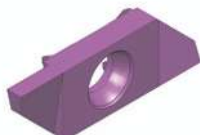
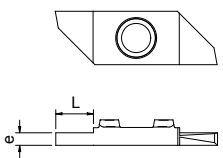
854R	Cutting insert with chip roller Abstechplatte mit Spanroller Tronçonneur avec roule-copeau			Article nr. Artikel Nr. N° Article	BI40	BI90
		e	L			
		1,0	5,0	854R1,0	✓	✓
		1,2	6,0	854R1,2	✓	✓
		1,5	7,5	854R1,5	✓	✓
		2,0	10,0	854R2,0	✓	✓
		2,5	10,0	854R2,5	✓	✓

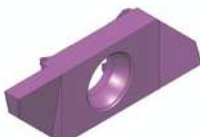
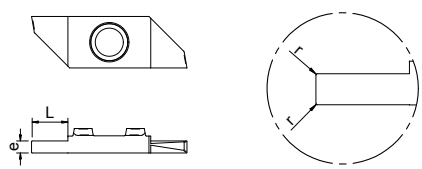
	Sub spindle cut off \varnothing 18 mm Abstechen an der Abgreifzange \varnothing 18 mm Tronçonnage côte prise de pièce \varnothing 18 mm	R : Right machining R : Rechte Bearbeitung R : Usinage à droite
---	---	---


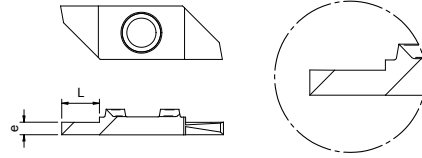
853R	Opposite cutting insert 12° Umgekehrte Abstechplatte 12° Tronçonneur inversé 12°			Article nr. Artikel Nr. N° Article	BI40	BI90
		e	L			
		1,0	5,0	853R1,0	✓	✓
		1,2	6,0	853R1,2	✓	✓
		1,5	7,5	853R1,5	✓	✓
		2,0	9,0	853R2,0	✓	✓
		2,5	9,0	853R2,5	✓	✓


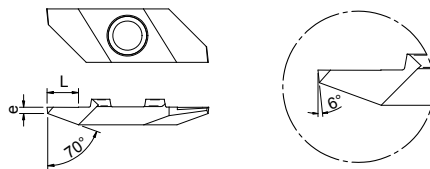
Use with 8xxL tool holders
Verwendung mit 8xxL Werkzeughalter
Utilisation avec les porte-outils 8xxL


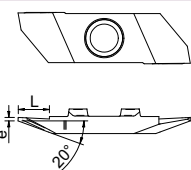
	Back turning Drehen hinter dem Bund Tournage arrière	R : Right machining R : Rechte Bearbeitung R : Usinage à droite
---	--	---


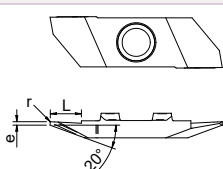
860RP	Back turning insert 0° Drehplatte hinten 0° Tourneur arrière 0°			Article nr. Artikel Nr. N° Article	BI40	BI90
		e	L			
		0,8	3,0	860RP0,8	✓	✓
		1,0	4,0	860RP1,0	✓	✓
		1,2	4,0	860RP1,2	✓	✓
		1,5	5,0	860RP1,5	✓	✓
		2,0	5,0	860RP2,0	✓	✓
		2,5	5,0	860RP2,5	✓	✓


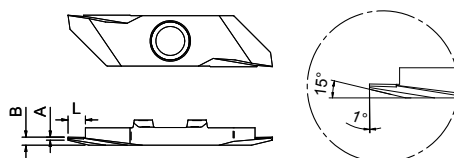
860RP - r	Back turning insert 0° with radius Drehplatte hinten 0° mit Radius Tourneur arrière 0° avec rayon				Article nr. Artikel Nr. N° Article	BI40	BI90
		e	L	r			
		1,5	5	0,1	860RP1,5 - r 0,1 -	✓	✓
		1,5	5	0,2	860RP1,5 - r 0,2 -	✓	✓
		2,0	5	0,1	860RP2,0 - r 0,1 -	✓	✓
		2,0	5	0,2	860RP2,0 - r 0,2 -	✓	✓


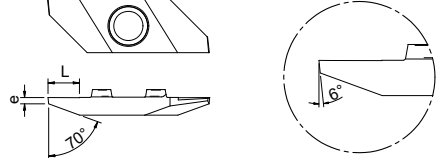
861R	Back turning insert with «parisian cut» Drehplatte hinten mit «Pariserschliff» Tourneur arrière avec «coupe parisienne»	e	L	Article nr. Artikel Nr. N° Article	BI40	BI90
				1,0	4,0	861R1,0
		1,2	4,0	861R1,2	✓	✓
		1,5	4,0	861R1,5	✓	✓
		1,8	6,0	861R1,8	✓	✓
		2,0	6,0	861R2,0	✓	✓
		2,5	6,0	861R2,5	✓	✓


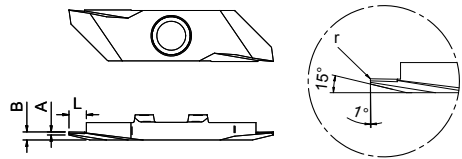
862R	Back turning insert with «parisian cut» Drehplatte hinten mit «Pariserschliff» Tourneur arrière avec «coupe parisienne»	e	L	Article nr. Artikel Nr. N° Article	BI40	BI90
				0,5	5,0	862R0,5
		1,0	5,0	862R1,0	✓	✓

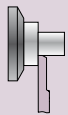
863R - 20°	Back turning insert 20° with chip roller Drehplatte hinten 20° mit Spanroller Tourneur arrière 20° avec roule-copeau	e	L	Article nr. Artikel Nr. N° Article	BI90
				0,6	5,0

863R - r - 20°	Back turning insert 20° with chip roller and radius Drehplatte hinten 20° mit Spanroller und Radius Tourneur arrière 20° avec roule-copeau et rayon	e	L	r	Article nr. Artikel Nr. N° Article	BI90
				0,6	5,0	0,1

866R	Back turning insert with «W» chip roller Drehplatte hinten mit «W» Spanroller Tourneur arrière avec roule-copeau «W»	A	B	L	Article nr. Artikel Nr. N° Article	BI40	BI90	TIN
				0,5	1,3	2,5	866R2,5	✓

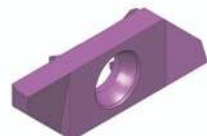
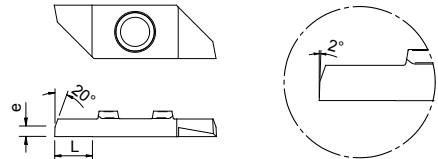
862RO	Back turning insert Drehplatte hinten Tourneur arrière			Article nr. Artikel Nr. N° Article	BI40
		e	L		
		0,5	5,0	862RO0,5	✓
		1,0	5,0	862RO1,0	✓


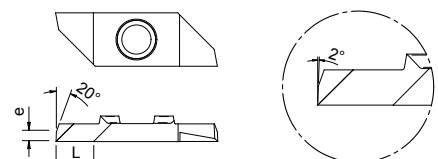
866R - r	Back turning insert with «W» chip roller and radius Drehplatte hinten mit «W» Spanroller und Radius Tourneur arrière avec roule-copeau «W» et rayon					Article nr. Artikel Nr. N° Article	BI40	TIN
		A	B	L	r			
		0,5	1,3	2,5	0,05	866R2,5 - r 0,05 -	✓	✓

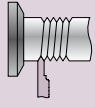


Front turning
Drehen vor dem Bund
Tournage avant

R : Right machining
R : Rechte Bearbeitung
R : Usinage à droite


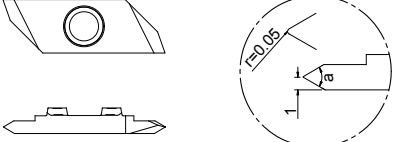
864R	Front turning insert Drehplatte vorne Tourneur avant			Article nr. Artikel Nr. N° Article	BI40	BI90
		e	L			
		1,5	6,0	864R	✓	✓

865R	Front turning insert with «parisian cut» Drehplatte vorne mit «Pariserschliff» Tourneur avant avec «coupe parisienne»			Article nr. Artikel Nr. N° Article	BI40	BI90
		e	L			
		1,5	6,0	865R	✓	✓




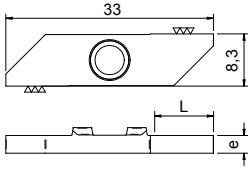
Threading
Gewindestrehlen
Filetage

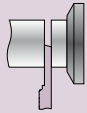
R : Right machining
R : Rechte Bearbeitung
R : Usinage à droite

880R	Threading insert with partial profile Gewindeplatte mit Teilprofil Fileteur avec profil partiel	a	Article nr. Artikel Nr. N° Article	BI40	BI90
		55°	880R - 55° -	✓	✓
		60°	880R - 60° -	✓	✓

Blank
 Rohling
 Ebauche

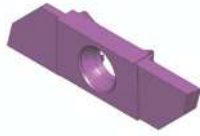
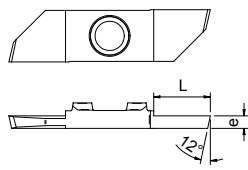
L : Left machining
 L : Linke Bearbeitung
 L : Usinage à gauche

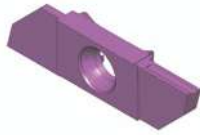
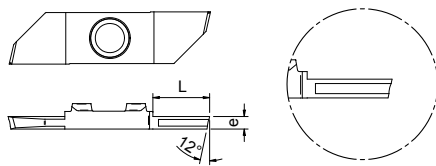
840L	Blank insert Rohling Plaque ébauche	e	L	Article nr. Artikel Nr. N° Article		K20	B140	B190
		1,7	5,0	840L1,7		✓	✓	✓
		2,2	9,5	840L2,2		✓	✓	✓
		2,8	—	840L2,8		✓	✓	✓

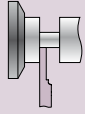


Guide bush cut off \varnothing 18 mm
 Abstechen an der Führungsbüchse \varnothing 18 mm
 Tronçonnage côté canon \varnothing 18 mm

L : Left machining
 L : Linke Bearbeitung
 L : Usinage à gauche

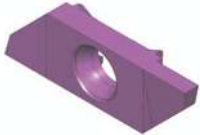

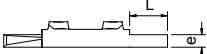
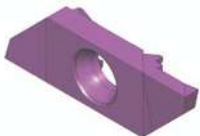
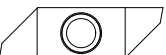
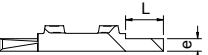
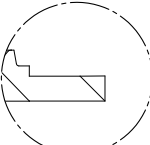
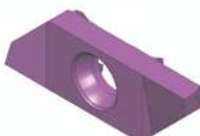
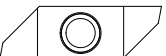
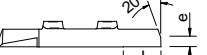
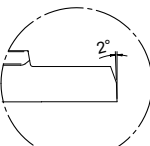
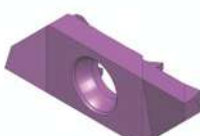


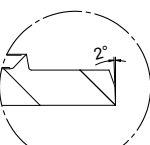
850L	Cutting insert 12° Abstechplatte 12° Tronçonneur 12°	e	L	Article nr. Artikel Nr. N° Article		B140	B190
		1,0	5,0	850L1,0		✓	✓
		1,2	6,0	850L1,2		✓	✓
		1,5	7,5	850L1,5		✓	✓
		2,0	9,0	850L2,0		✓	✓
		2,5	9,0	850L2,5		✓	✓

854L	Cutting insert with chip roller Abstechplatte mit Spanroller Tronçonneur avec roule-copeau	e	L	Article nr. Artikel Nr. N° Article		B140	B190
		1,0	5,0	854L1,0		✓	✓
		1,5	7,5	854L1,5		✓	✓
		2,0	10,0	854L2,0		✓	✓
		2,5	10,0	854L2,5		✓	✓



Back turning
 Drehen hinten
 Tournage arrière

L : Left machining
 L : Linke Bearbeitung
 L : Usinage à gauche

860LP		Back turning insert 0° Drehplatte hinten 0° Tournage arrière 0°		e	L	Article nr. Artikel Nr. N° Article	BI40	
				1,0	4,0	860LP1,0	✓	
				1,5	5,0	860LP1,5	✓	
				2,0	5,0	860LP2,0	✓	
				2,5	5,0	860LP2,5	✓	
861L		Back turning insert with «parisian cut» Drehplatte hinten mit «Pariserschliff» Tournage arrière avec «coupe parisienne»		e	L	Article nr. Artikel Nr. N° Article	BI40	
				1,5	4,0	861L1,5	✓	
				2,0	6,0	861L2,0	✓	
				2,5	6,0	861L2,5	✓	
864L		Back turning insert Drehplatte hinten Tournage arrière		e	L	Article nr. Artikel Nr. N° Article	BI40	BI90
				1,5	6,0	864L	✓	✓
865L		Back turning insert with «parisian cut» Drehplatte hinten mit «Pariserschliff» Tournage arrière avec «coupe parisienne»		e	L	Article nr. Artikel Nr. N° Article	BI40	
				1,5	6,0	865L	✓	

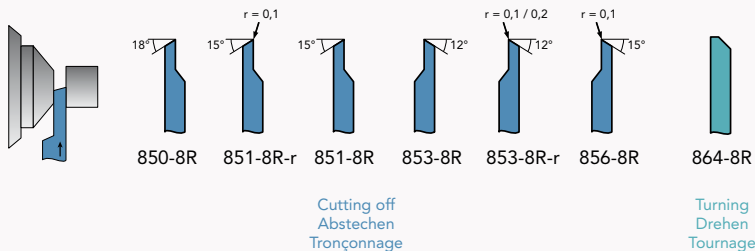
Inserts 800-8 : field of application

Wendepplatten 800-8 : Anwendungsbereiche

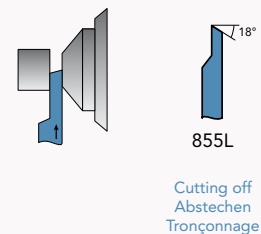
Plaquettes 800-8 : champ d'application

Maximum cutting-off
Maximaler Abstechdurchmesser
Tronçonnage maximum
Ø 12 mm

Right inserts
Rechte Wendepplatten
Plaquettes à droite



Left inserts
Linke Wendepplatten
Plaquettes à gauche



**Cutting of with 8x8 mm
tool holders !**

**Abstechen mit
Werkzeughalter 8x8 mm !**

**Tronçonnage avec des
porte-outils 8x8 mm !**

**Ideal for cutting on :
Ideal zum Abstechen auf :
Idéal pour tronçonnage sur :**

- Tornos Deco 7 / 10
- Tornos Micro 7
- Citizen Cincom R04 / R07
- Star SW-7
- Star SR-10J

**For cutting on cam
controlled machines.**

**Zum Abstechen auf
Kurvenautomaten.**

**Pour tronçonnage sur
machines à came.**

These inserts are 7,9 mm
high and only fit on 8x8 mm
tool holders.

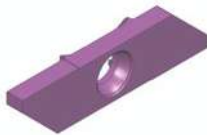
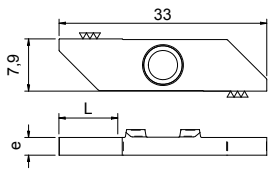
Diese Wendepplatten haben
eine Höhe von 7,9 mm und
können auf einem 8x8 mm
Halter aufgenommen
werden.

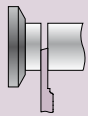
Ces plaquettes ont une
hauteur de 7,9 mm et se
montent uniquement sur
les porte-outils de section
8x8 mm.

808R 	Right tool holder Werkzeughalter rechts Porte-outil à droite 	Section C Querschnitt C Section C	Length L Länge L Longueur L	Article nr. Artikel Nr. N° Article 808R <i>Use with inserts 841R, 850-8 and 851-8R</i> <i>Verwendung mit Wendepplatten 841R, 850-8 und 851-8R</i> <i>Utilisation avec les plaquettes 841R, 850-8 et 851-8R</i>
808L 	Left tool holder Werkzeughalter links Porte-outil à gauche 	Section C Querschnitt C Section C	Length L Länge L Longueur L	Article nr. Artikel Nr. N° Article 808L <i>Use with inserts 841L, 855L, 853-8R and 856-8R</i> <i>Verwendung mit Wendepplatten 841L, 855L, 853-8R und 856-8R</i> <i>Utilisation avec les plaquettes 841L, 855L, 853-8R et 856-8R</i>
808L3 	Left tool holder Werkzeughalter links Porte-outil à gauche 	Section C Querschnitt C Section C	Length L Länge L Longueur L	Article nr. Artikel Nr. N° Article 808L3 <i>Use with inserts 850-8R</i> <i>Verwendung mit Wendepplatten 850-8R</i> <i>Utilisation avec les plaquettes 850-8R</i>
100-4c 	Screw for 8x8 mm tool holder Schraube für 8x8 mm Werkzeughalter Vis pour porte-outil 8x8 mm M4,5 x 7	Article nr. Artikel Nr. N° Article 100-4c		

Blank
 Rohling
 Ebauche

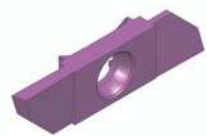
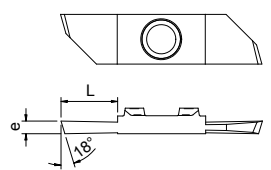
R : Right machining
 R : Rechte Bearbeitung
 R : Usinage à droite


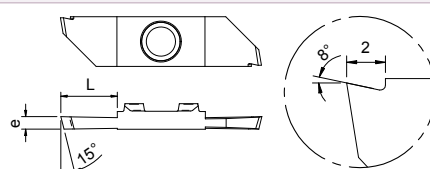
841R	Blank insert Rohling Plaquette ébauche	e	L	Article nr. Artikel Nr. N° Article	K20	B190
		2,2	9,5	841R2,2	✓	✓
		2,8	—	841R2,8	✓	✓


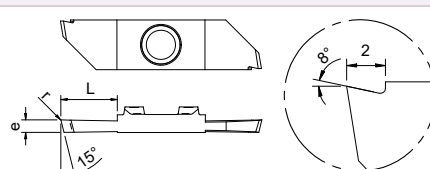


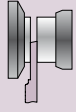
Guide bush cut off \varnothing 12 mm
 Abstechen an der Führungsbüchse \varnothing 12 mm
 Tronçonnage côté canon \varnothing 12 mm

R : Right machining
 R : Rechte Bearbeitung
 R : Usinage à droite

850-8R	Cutting insert 18° Abstechplatte 18° Tronçonneur 18°	e	L	Article nr. Artikel Nr. N° Article	B190
		1,0	5,0	850-8R1,0	✓
		1,2	6,0	850-8R1,2	✓
		1,5	7,0	850-8R1,5	✓
		2,0	8,0	850-8R2,0	✓

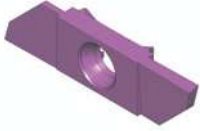
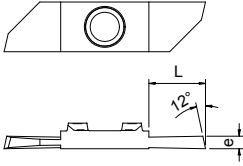
851-8R	Cutting insert 15° with chip breaker Abstechplatte 15° mit Spanbrecher Tronçonneur 15° avec brise-copeau	e	L	Article nr. Artikel Nr. N° Article	B190
		1,2	5,0	851-8R1,2	✓
		1,5	7,0	851-8R1,5	✓
		2,0	7,0	851-8R2,0	✓


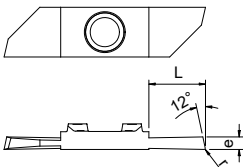
851-8R - r	Cutting insert 15° with chip breaker and radius Abstechplatte 15° mit Spanbrecher und Radius Tronçonneur 15° avec brise-copeau et rayon	e	L	r	Article nr. Artikel Nr. N° Article	B190
		1,2	6,0	0,1	851-8R1,2	✓
		1,5	7,0	0,1	851-8R1,5	✓


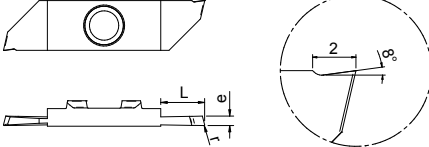


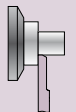
Sub spindle cut off \varnothing 12 mm
 Abstechen an der Abgreifzange \varnothing 12 mm
 Tronçonnage côte prise de pièce \varnothing 12 mm

R : Right machining
 R : Rechte Bearbeitung
 R : Usinage à droite

853-8R	Opposite cutting insert 12° Umgekehrte Abstechplatte 12° Tronçonneur inversé 12°	e	L	Article nr. Artikel Nr. N° Article	BI90
		1,2	6,0	853-8R1,2	✓
		1,5	7,0	853-8R1,5	✓
		2,0	8,0	853-8R2,0	✓
Use with 808L tool holders Verwendung mit 808L Werkzeughalter Utilisation avec les porte-outils 808L					


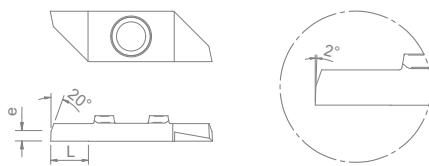
853-8R - r	Opposite cutting insert with radius Umgekehrte Abstechplatte mit Radius Tronçonneur inversé avec rayon	e	L	r	Article nr. Artikel Nr. N° Article	BI90
		1,5	7,0	0,1	853-8R1,5 - r 0,1 -	✓
		1,5	7,0	0,2	853-8R1,5 - r 0,2 -	✓
		2,0	8,0	0,1	853-8R2,0 - r 0,1 -	✓
Use with 808L tool holders Verwendung mit 808L Werkzeughalter Utilisation avec les porte-outils 808L						

856-8R	Opposite cutting insert with chip breaker and radius Umgekehrte Abstechplatte mit Spanbrecher und Radius Tronçonneur inversé avec brise-copeau et rayon	e	L	r	Article nr. Artikel Nr. N° Article	BI90
		1,0	5,0	0,1	856-8R1,0 - r 0,1 -	✓
		1,2	5,0	0,1	856-8R1,2 - r 0,1 -	✓
		1,5	7,0	0,1	856-8R1,5 - r 0,1 -	✓
		2,0	7,0	0,1	856-8R2,0 - r 0,1 -	✓
		2,5	7,0	0,1	856-8R2,5 - r 0,1 -	✓
Use with 808L tool holders Verwendung mit 808L Werkzeughalter Utilisation avec les porte-outils 808L						




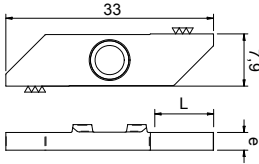
Front turning
 Drehen vor dem Bund
 Tournage avant

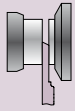
R : Right machining
 R : Rechte Bearbeitung
 R : Usinage à droite

864-8R	Front turning insert Drehplatte vorne Tourneur avant	e	L	Article nr. Artikel Nr. N° Article	BI90
		1,5	6,0	864-8R	✓
Use with 808R tool holders Verwendung mit 808R Werkzeughalter Utilisation avec les porte-outils 808R					

Blank
 Rohling
 Ebauche


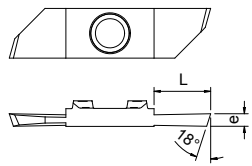
L : Left machining
 L : Linke Bearbeitung
 L : Usinage à gauche

841L	Blank insert Rohling Plaquette ébauche			Article nr. Artikel Nr. N° Article	BI40	BI90
		e	L			
		1,7	5,0	841L1,7	✓	✓
		2,2	9,5	841L2,2	✓	✓
		2,8	—	841L2,8	✓	✓



Guide bush cut off \varnothing 12 mm
 Abstechen an der Führungsbüchse \varnothing 12 mm
 Tronçonnage côté canon \varnothing 12 mm

L : Left machining
 L : Linke Bearbeitung
 L : Usinage à gauche

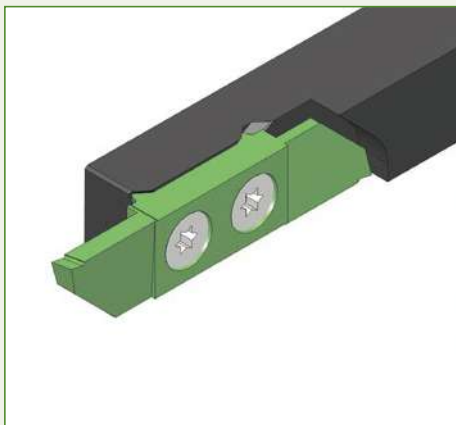
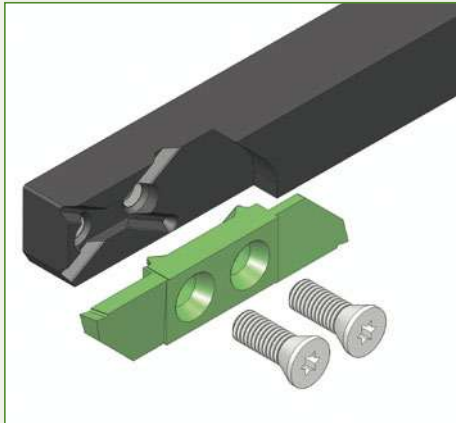
855L	Cutting insert 18° Abstechplatte 18° Tronçonneur 18°			Article nr. Artikel Nr. N° Article	BI40	BI90
		e	L			
		1,0	6,0	855L1,0	✓	
		1,2	6,0	855L1,2	✓	✓
		1,5	7,5	855L1,5	✓	✓
		1,8	7,5	855L1,8	✓	✓
		2,0	9,0	855L2,0	✓	✓

oxoline

Very high rigidity inserts **1000**



Presentation of OXOline
Vorstellung der OXOline
Présentation d'OXOline



Advantages of OXOline

- High rigidity inserts.
- Increase of stability thanks 2 screws fixing system.
- Repetitiveness of the cutting edge $\pm 0,01$ mm.
- Positioning in all axes.
- The screw is free of all radial stress.
- 2 cutting edges available.
- Large choice of geometries available.

Vorteile der OXOline

- Sehr stabile Wendeplatten.
- Zunahme der Stabilität dank zweier Schrauben.
- Wiederholgenauigkeit der Schneidkante $\pm 0,01$ mm.
- Positionierung in allen Achsen.
- Keine radialen Spannungen.
- 2 verfügbare Schneidkanten.
- Viele verschiedene Geometrien verfügbar.

Avantages de la ligne OXOline

- Plaquettes haute rigidité.
- Accroissement de la stabilité grâce aux 2 vis.
- Répétitivité de l'arête de coupe $\pm 0,01$ mm.
- Positionnement dans tous les axes.
- La vis est libre de toute tension radiale.
- 2 arêtes de coupe.
- Grand choix de géométries disponible.

Coating of inserts
Beschichtung der Wendepplatten
Revêtement des plaquettes

✓ = Available
 ✓ = Verfügbar
 ✓ = Disponible

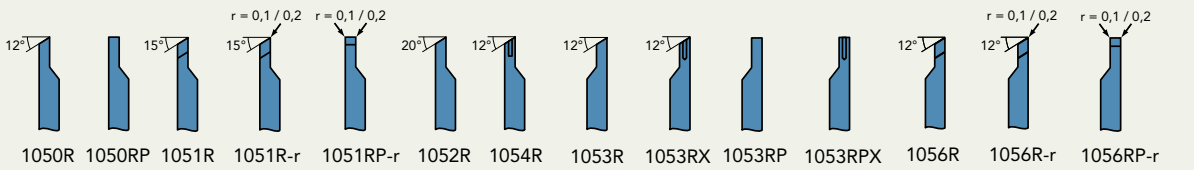
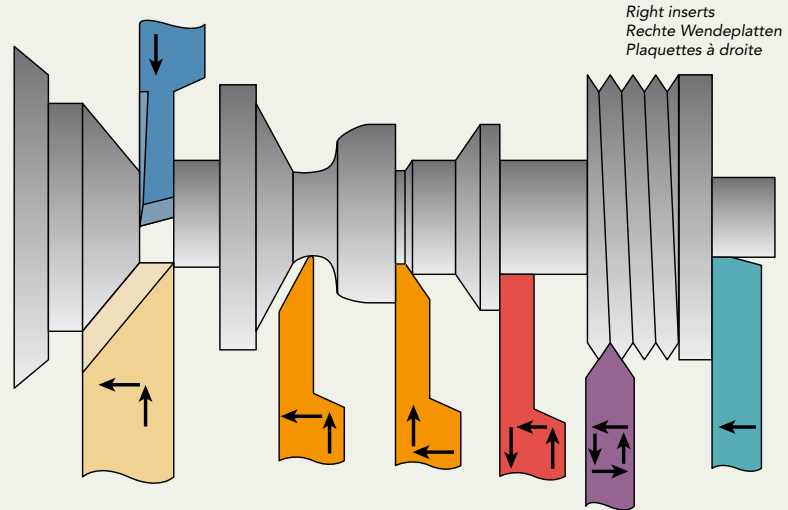
Designation Bezeichnung Désignation	Description Beschreibung Description
K20	<p>Without coating K20 carbide</p> <p>Ohne Beschichtung K20 Hartmetall</p> <p>Sans revêtement Carbure K20</p>
BI40	<p>AlTi(C)N-based</p> <ul style="list-style-type: none"> • Universal coating. • High hardness. • Very smooth surface finish. • Suitable for steel and stainless steel. <p>AlTi(C)N-Basis</p> <ul style="list-style-type: none"> • Universalbeschichtung. • Hohe Schichthärte. • Sehr glatte Oberfläche. • Geeignet für Stahl und Edelstahl. <p>Base AlTi(C)N</p> <ul style="list-style-type: none"> • Revêtement universel. • Dureté élevée. • Bon glissement du copeau. • Adapté à l'acier et à l'acier inox.
BI90	<p>AlTiN-based</p> <ul style="list-style-type: none"> • Universal coating. • Good oxidation resistance. • High heat resistance. • Suitable for steel and stainless steel. <p>AlTiN-Basis</p> <ul style="list-style-type: none"> • Universalbeschichtung. • Gute Oxidationsbeständigkeit. • Hohe Hitzebeständigkeit. • Ideal für Stahl und Edelstahl. <p>BaseAlTiN</p> <ul style="list-style-type: none"> • Revêtement universel. • Bonne résistance à l'oxydation. • Haute résistance à la chaleur. • Adapté à l'acier et à l'acier inox.

Designation Bezeichnung Désignation	Description Beschreibung Description
BI100	<p>AlCrN-based</p> <ul style="list-style-type: none"> • Very high heat resistance. • High wear resistance. • Ideal for high speed machining of stainless steel. <p>AlCrN-Basis</p> <ul style="list-style-type: none"> • Sehr hohe Hitzebeständigkeit. • Hohe Verschleissfestigkeit. • Ideal für das Bearbeiten von Edelstahl mit hoher Schnittgeschwindigkeit. <p>Base AlCrN</p> <ul style="list-style-type: none"> • Très haute résistance à la chaleur. • Haute résistance à l'usure. • Idéal pour l'usinage à haute vitesse de coupe de l'acier inox.
TIN	<p>TiN</p> <ul style="list-style-type: none"> • Universal coating. <p>TiN</p> <ul style="list-style-type: none"> • Universalbeschichtung. <p>TiN</p> <ul style="list-style-type: none"> • Revêtement universel.

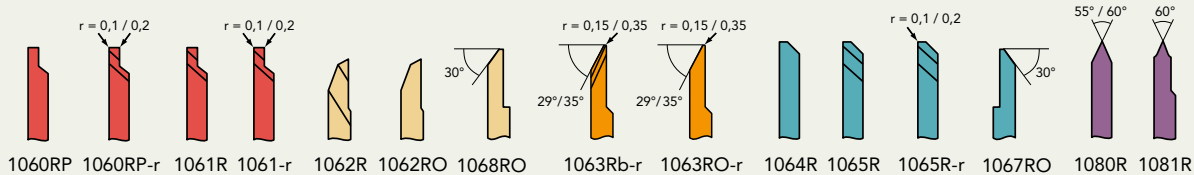
Field of application of OXOline 1000
Anwendungsbereiche der OXOline 1000
Champ d'application d'OXOline 1000

Maximum cutting-off
Maximaler Abstechdurchmesser
Tronçonnage maximum
Ø 20 mm

Maximum turning
Maximale Spantiefe
Tournage maximum
ap 6 mm



Cutting off
Abstechen
Tronçonnage




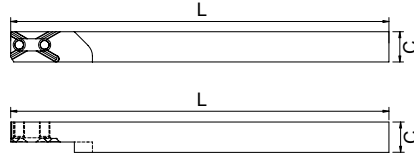

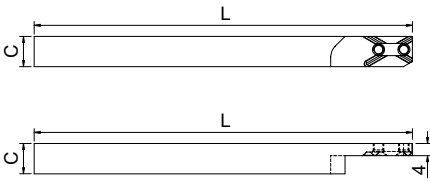

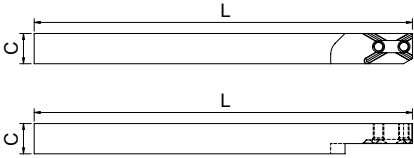

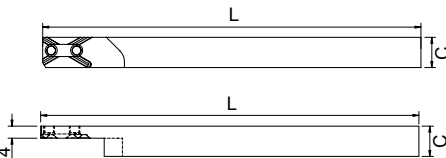
Plunging-Turning
Einstechen-Drehen
Fonçage-Tournage


Plunging-Turning
Einstechen-Drehen
Fonçage-Tournage


Turning-Plunging
Drehen-Einstechen
Tournage-Fonçage


Turning
Drehen
Tournage


Threading
Gewindestrehlen
Filetage


10xxR	Right tool holder Werkzeughalter rechts Porte-outil à droite	Section C Querschnitt C Section C	Length L Länge L Longueur L	Article nr. Artikel Nr. N° Article
		10 x 10	124	1010R
		12 x 12	124	1012R
		14 x 14	124	1014R
		16 x 16	124	1016R
		20 x 20	124	1020R
		25 x 25	100	1025R
10xxR4	Right «Pick-up» tool holder «Pick-up» Werkzeughalter rechts Porte-outil «Pick-up» à droite	Section C Querschnitt C Section C	Length L Länge L Longueur L	Article nr. Artikel Nr. N° Article
		10 x 10	124	1010R4
		12 x 12	124	1012R4
		16 x 16	124	1016R4
		<i>Use with 1053R, 1053RP, 1053RX, 1056R and 1056RP-r inserts Verwendung mit 1053R, 1053RP, 1053RX, 1056R und 1056RP-r Wendeplatten Utilisation avec les plaquettes 1053R, 1053RP, 1053RX, 1056R et 1056RP-r</i>		
10xxL	Left tool holder Werkzeughalter links Porte-outil à gauche	Section C Querschnitt C Section C	Length L Länge L Longueur L	Article nr. Artikel Nr. N° Article
		10 x 10	124	1010L
		12 x 12	124	1012L
		14 x 14	124	1014L
		16 x 16	124	1016L
		20 x 20	124	1020L
10xxL4	Left «Pick-up» tool holder «Pick-up» Werkzeughalter links Porte-outil «Pick-up» à gauche	Section C Querschnitt C Section C	Length L Länge L Longueur L	Article nr. Artikel Nr. N° Article
		10 x 10	124	1010L4
		12 x 12	124	1012L4
		16 x 16	124	1016L4
		<i>Use with 1053L inserts Verwendung mit 1053L Wendeplatten Utilisation avec les plaquettes 1053L</i>		

	Tool holders with internal coolant Werkzeughalter mit Innenkühlung Porte-outils avec arrosage intégré
	<p>See the «Tool holders with internal coolan» documentation for further information. Siehe Dokumentation «Werkzeughalter mit Innenkühlung» für weitere Informationen. Voir la documentation «Porte-outils avec arrosage intégré» pour plus d'informations.</p>

	Turning tool holders for counter-operation Drehwerkzeughalter für Rückseitenbearbeitung Porte-outils de tournage pour contre-opération
	<p>See the «Cylindrical turning tool holders» documentation for further information. Siehe die «Zylindrische Drehwerkzeughalter» Dokumentation für weitere Informationen. Voir la documentation «Porte-outils de tournage cylindriques» pour plus d'informations.</p>


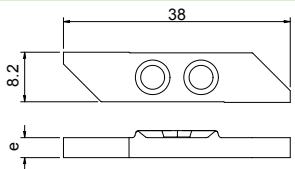
100-1	Key Schlüssel Clé	Article nr. Artikel Nr. N° Article
	Torx 15	100-1

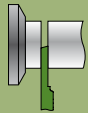
001-8	Screw for standard tool holder Schraube für Standard-Werkzeughalter Vis pour porte-outil standard	Article nr. Artikel Nr. N° Article
	M3,5 x 9	001-8

100-2c	Screw for «Pick-up» tool holder Schraube für «Pick-up» Werkzeughalter Vis pour porte-outil «Pick-up»	Article nr. Artikel Nr. N° Article
	M3,5 x 7	100-2c

Blank
 Rohling
 Ebauche

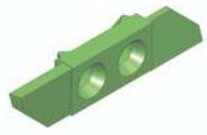
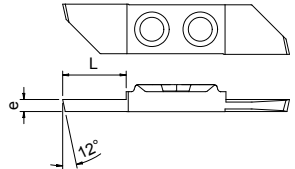
R : Right machining
 R : Rechte Bearbeitung
 R : Usinage à droite

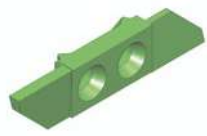
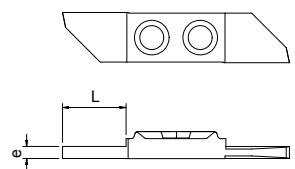
1040R	Blank insert Rohling Wendeplatte Plaquette ébauche	e	Article nr. Artikel Nr. N° Article	K20	BI40	BI90
		3,3	1040R3,3	✓	✓	✓


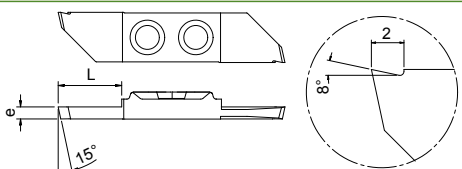



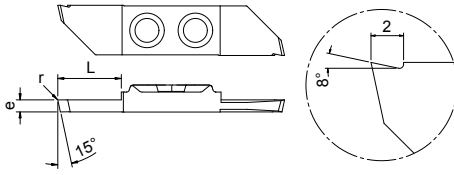
Guide bush cut off \varnothing 20 mm
 Abstechen an der Führungsbüchse \varnothing 20 mm
 Tronçonnage côté canon \varnothing 20 mm


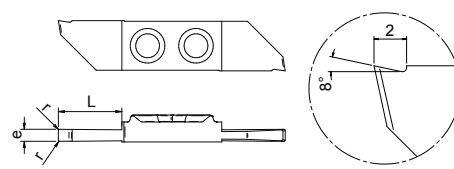
R : Right machining
 R : Rechte Bearbeitung
 R : Usinage à droite

1050R	Cutting insert 12° Abstechplatte 12° Tronçonneur 12°	e	L	Article nr. Artikel Nr. N° Article	BI40	BI90	BI100
		1,0	5,0	1050R1,0	✓	✓	✓
		1,2	6,0	1050R1,2	✓	✓	✓
		1,5	7,5	1050R1,5	✓	✓	✓
		1,8	9,0	1050R1,8	✓	✓	✓
		2,0	10,5	1050R2,0	✓	✓	✓
		2,2	10,5	1050R2,2	✓	✓	✓
		2,5	10,5	1050R2,5	✓	✓	✓
		3,0	10,5	1050R3,0	✓	✓	✓


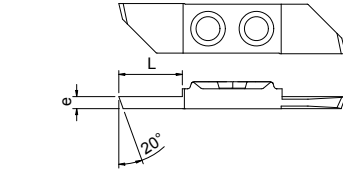
1050RP	Cutting insert 0° Abstechplatte 0° Tronçonneur 0°	e	L	Article nr. Artikel Nr. N° Article	BI40	BI90
		1,0	5,0	1050RP1,0	✓	✓
		1,5	7,5	1050RP1,5	✓	✓
		2,0	10,5	1050RP2,0	✓	✓
		2,5	10,5	1050RP2,5	✓	✓
		3,0	10,5	1050RP3,0	✓	✓


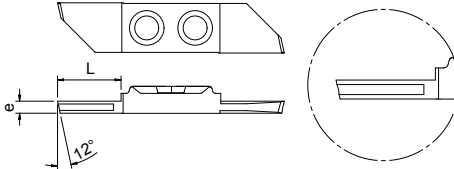
1051R	Cutting insert 15° with chip breaker Abstechplatte 15° mit Spanbrecher Tronçonneur 15° avec brise-copeau	e	L	Article nr. Artikel Nr. N° Article	BI40	BI90
		1,0	5,0	1051R1,0	✓	✓
		1,2	6,0	1051R1,2	✓	✓
		1,5	7,5	1051R1,5	✓	✓
		2,0	10,5	1051R2,0	✓	✓
		2,5	10,5	1051R2,5	✓	✓

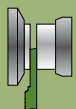
1051R - r	Cutting insert 15° with chip breaker and radius Abstechplatte 15° mit Spanbrecher und Radius Tronçonneur 15° avec brise-copeau et rayon	e	L	r	Article nr. Artikel Nr. N° Article	BI40	BI90	BI100
		1,0	5,0	0,1	1051R1,0 - r 0,1 -	✓		
		1,0	5,0	0,2	1051R1,0 - r 0,2 -	✓		
		1,2	6,0	0,1	1051R1,2 - r 0,1 -	✓		
		1,5	7,5	0,1	1051R1,5 - r 0,1 -	✓	✓	
		2,0	10,5	0,1	1051R2,0 - r 0,1 -	✓		✓
		2,0	10,5	0,2	1051R2,0 - r 0,2 -	✓		
		2,5	10,5	0,2	1051R2,5 - r 0,2 -	✓		

1051RP - r	Cutting insert 0° with chip breaker and radius Abstechplatte 0° mit Spanbrecher und Radius Tronçonneur 0° avec brise-copeau et rayon	e	L	r	Article nr. Artikel Nr. N° Article	BI40	BI90	BI100
		1,5	7,5	0,1	1051RP1,5 - r 0,1 -			✓
		1,5	7,5	0,2	1051RP1,5 - r 0,2 -			✓
		2,0	10,5	0,1	1051RP2,0 - r 0,1 -			✓
		2,0	10,5	0,2	1051RP2,0 - r 0,2 -			✓

**New
Neu
Nouveau**


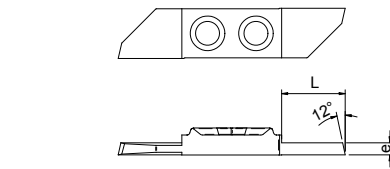
1052R	Cutting insert 20° Abstechplatte 20° Tronçonneur 20°	e	L	Article nr. Artikel Nr. N° Article	BI40	BI90
		1,0	5,0	1052R1,0		✓
		1,2	6,0	1052R1,2	✓	✓
		1,5	7,5	1052R1,5	✓	✓
		2,0	10,5	1052R2,0	✓	✓
		2,5	10,5	1052R2,5	✓	✓

1054R	Cutting insert with chip roller Abstechplatte mit Spanroller Tronçonneur avec roule-copeau	e	L	Article nr. Artikel Nr. N° Article	BI40	BI90
		1,0	5,0	1054R1,0	✓	✓
		1,2	6,0	1054R1,2	✓	✓
		1,5	7,5	1054R1,5	✓	✓
		2,0	10,5	1054R2,0	✓	✓
		2,5	10,5	1054R2,5	✓	✓

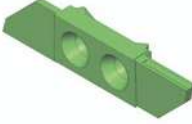

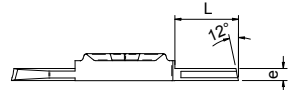
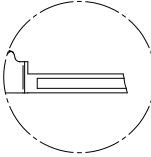
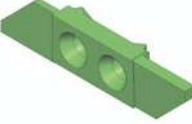
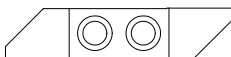
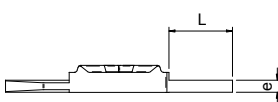


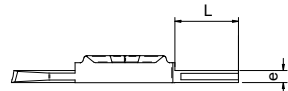
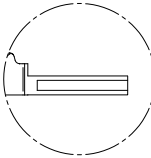
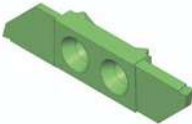
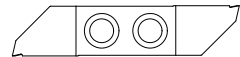
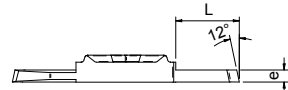
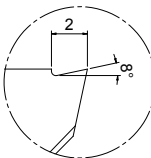

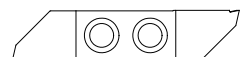
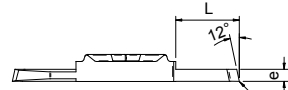
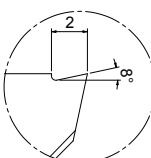


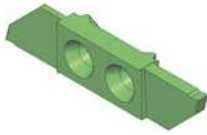
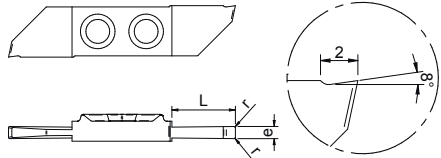

Sub spindle cut off Ø 18 mm
 Abstechen an der Abgreifzange Ø 18 mm
 Tronçonnage côte prise de pièce Ø 18 mm

R : Right machining
 R : Rechte Bearbeitung
 R : Usinage à droite


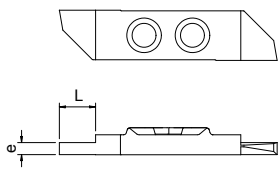
1053R	Opposite cutting insert 12° Umgekehrte Abstechplatte 12° Tronçonneur inversé 12°S	e	L	Article nr. Artikel Nr. N° Article	BI40	BI90	BI100
		1,0	5,0	1053R1,0	✓		✓
		1,2	6,0	1053R1,2	✓		
		1,5	7,5	1053R1,5	✓	✓	✓
		1,8	9,0	1053R1,8	✓		
		2,0	10,5	1053R2,0	✓	✓	
		2,5	10,5	1053R2,5	✓	✓	
		3,0	10,5	1053R3,0	✓		


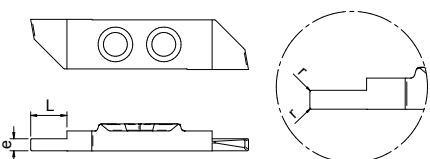
Use with 10xxL tool holders
 Verwendung mit 10xxL Werkzeughalter
 Utilisation avec les porte-outils 10xxL


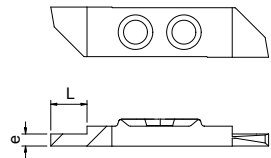
1053RX		Opposite cutting insert with chip roller Umgekehrte Abstechplatte mit Spanroller Tronçonneur inversé avec roule-copeau	e	L	Article nr. Artikel Nr. N° Article	BI40	BI90		
   			1,0	5,0	1053RX1,0	✓	✓		
			1,2	6,0	1053RX1,2	✓			
			1,5	7,5	1053RX1,5	✓	✓		
			2,0	10,5	1053RX2,0	✓	✓		
			Use with 10xxL tool holders Verwendung mit 10xxL Werkzeughalter Utilisation avec les porte-outils 10xxL						
1053RP		Opposite cutting insert 0° Umgekehrte Abstechplatte 0° Tronçonneur inversé 0°	e	L	Article nr. Artikel Nr. N° Article	BI40	BI90		
  			1,0	5,0	1053RP1,0	✓			
			1,2	6,0	1053RP1,2	✓			
			1,5	7,5	1053RP1,5	✓			
			2,0	10,5	1053RP2,0	✓	✓		
			2,5	10,5	1053RP2,5	✓	✓		
			3,0	10,5	1053RP3,0		✓		
		Use with 10xxL tool holders Verwendung mit 10xxL Werkzeughalter Utilisation avec les porte-outils 10xxL							
1053RPX		Opposite cutting insert 0° with chip roller Umgekehrte Abstechplatte 0° mit Spanroller Tronçonneur inversé 0° avec roule-copeau	e	L	Article nr. Artikel Nr. N° Article	BI40			
   			1,5	7,5	1053RPX1,5		✓		
			2,0	10,5	1053RPX2,0		✓		
		Use with 10xxL tool holders Verwendung mit 10xxL Werkzeughalter Utilisation avec les porte-outils 10xxL							
1056R		Opposite cutting insert with chip breaker Umgekehrte Abstechplatte mit Spanbrecher Tronçonneur inversé avec brise-copeau	e	L	Article nr. Artikel Nr. N° Article	BI40	BI90		
   			1,5	7,5	1056R1,5	✓	✓		
			2,0	10,5	1056R2,0	✓	✓		
			2,5	10,5	1056R2,5	✓	✓		
		Use with 10xxL tool holders Verwendung mit 10xxL Werkzeughalter Utilisation avec les porte-outils 10xxL							
1056R - r		Opposite cutting insert with chip breaker and radius Umgekehrte Abstechplatte mit Spanbrecher und Radius Tronçonneur inversé avec brise-copeau et rayon	e	L	r	Article nr. Artikel Nr. N° Article	BI40	BI90	BI100
   			1,0	5,0	0,1	1056R1,0 - r 0,1 -	✓		
			1,0	5,0	0,2	1056R1,0 - r 0,2 -	✓		
			1,5	7,5	0,1	1056R1,5 - r 0,1 -	✓	✓	✓
			1,5	7,5	0,2	1056R1,5 - r 0,2 -	✓		
			2,0	10,5	0,1	1056R2,0 - r 0,1 -	✓	✓	
			2,0	10,5	0,2	1056R2,0 - r 0,2 -	✓		
			2,5	10,5	0,2	1056R2,5 - r 0,2 -	✓		
			Use with 10xxL tool holders Verwendung mit 10xxL Werkzeughalter Utilisation avec les porte-outils 10xxL						


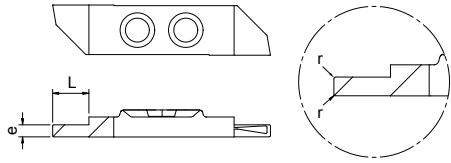
1056RP - r	Opposite cutting insert 0° with chip breaker and radius Umgekehrte Abstechpl. 0° mit Spanbrecher und Radius Tronçonneur inversé 0° avec brise-copeau et rayon	e	L	r	Article nr. Artikel Nr. N° Article	B140	B190
		1,5	7,5	0,1	1056RP1,5 - r 0,1 -		✓
		1,5	7,5	0,2	1056RP1,5 - r 0,2 -		✓
		2,0	10,5	0,1	1056RP2,0 - r 0,1 -		✓
		2,0	10,5	0,2	1056RP2,0 - r 0,2 -		✓
						Use with 10xxL tool holders Verwendung mit 10xxL Werkzeughalter Utilisation avec les porte-outils 10xxL	


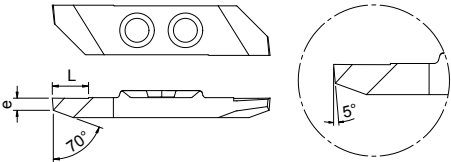
	Back turning Drehen hinter dem Bund Tournage arrière	R : Right machining R : Rechte Bearbeitung R : Usinage à droite
---	---	---


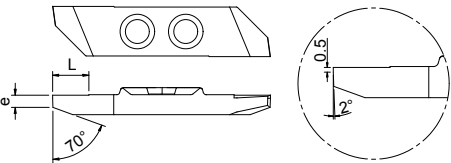
1060RP	Back turning insert 0° Drehplatte hinten 0° Tourneur arrière 0°	e	L	Article nr. Artikel Nr. N° Article	B140	B190
		0,5	2,0	1060RP0,5		✓
		0,6	2,0	1060RP0,6		✓
		0,8	2,0	1060RP0,8	✓	✓
		1,0	3,0	1060RP1,0	✓	✓
		1,2	3,0	1060RP1,2	✓	✓
		1,5	4,0	1060RP1,5	✓	✓
		1,8	4,0	1060RP1,8		✓
		2,0	5,0	1060RP2,0	✓	✓
		2,5	6,0	1060RP2,5	✓	✓
3,0	6,0	1060RP3,0	✓	✓		


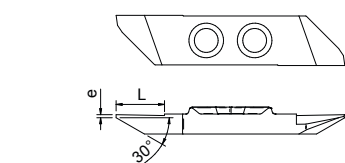
1060RP - r	Back turning insert 0° with radius Drehplatte hinten 0° mit Radius Tourneur arrière 0° avec rayon	e	L	r	Article nr. Artikel Nr. N° Article	B140	B190
		1,0	3,0	0,1	1060RP1,0 - r 0,1 -	✓	
		1,0	3,0	0,2	1060RP1,0 - r 0,2 -	✓	
		1,5	4,0	0,1	1060RP1,5 - r 0,1 -	✓	✓
		1,5	4,0	0,2	1060RP1,5 - r 0,2 -	✓	✓
		2,0	5,0	0,1	1060RP2,0 - r 0,1 -	✓	
		2,0	5,0	0,2	1060RP2,0 - r 0,2 -	✓	
		2,5	6,0	0,1	1060RP2,5 - r 0,1 -	✓	


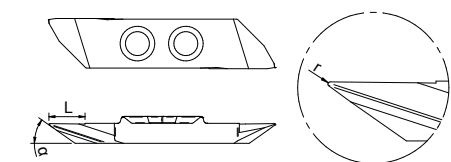
1061R	Back turning insert with «parisian cut» Drehplatte hinten mit «Pariserschliff» Tourneur arrière avec «coupe parisienne»	e	L	Article nr. Artikel Nr. N° Article	B140	B190
		0,8	2,0	1061R0,8		✓
		1,0	3,0	1061R1,0	✓	✓
		1,2	3,0	1061R1,2	✓	✓
		1,5	4,0	1061R1,5	✓	✓
		2,0	5,0	1061R2,0	✓	✓
		2,5	6,0	1061R2,5	✓	✓
		3,0	7,5	1061R3,0	✓	✓


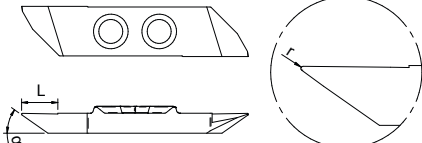
1061R - r	Back turning insert with «parisian cut» and radius Drehplatte hinten mit «Pariserschliff» und Radius Tourneur arrière avec «coupe parisienne» et rayon	e	L	r	Article nr. Artikel Nr. N° Article	BI90	BI40
		1,0	3,0	0,1	1061R1,0 - r 0,1 -	✓	✓
		1,0	3,0	0,2	1061R1,0 - r 0,2 -	✓	✓
		1,2	3,0	0,1	1061R1,2 - r 0,1 -	✓	✓
		1,2	3,0	0,2	1061R1,2 - r 0,2 -	✓	✓
		1,5	4,0	0,1	1061R1,5 - r 0,1 -	✓	✓
		1,5	4,0	0,2	1061R1,5 - r 0,2 -	✓	✓
		2,0	5,0	0,1	1061R2,0 - r 0,1 -	✓	✓
		2,0	5,0	0,2	1061R2,0 - r 0,2 -	✓	✓
		2,5	6,0	0,1	1061R2,5 - r 0,1 -	✓	✓
		2,5	6,0	0,2	1061R2,5 - r 0,2 -	✓	✓
		3,0	7,5	0,1	1061R3,0 - r 0,1 -	✓	✓
		3,0	7,5	0,2	1061R3,0 - r 0,2 -	✓	✓

1062R	Back turning insert with «parisian cut» Drehplatte hinten mit «Pariserschliff» Tourneur arrière avec «coupe parisienne»	e	L	Article nr. Artikel Nr. N° Article	BI40	BI90
		1,0	6,0	1062R1,0	✓	✓
		1,5	6,0	1062R1,5	✓	✓
		2,0	6,0	1062R2,0	✓	✓

1062RO	Back turning insert Drehplatte hinten Tourneur arrière	e	L	Article nr. Artikel Nr. N° Article	BI40	BI90	BI100
		1,0	5,0	1062RO1,0	✓	✓	✓
		1,5	6,0	1062RO1,5	✓	✓	
		2,0	7,5	1062RO2,0	✓		

1068RO	Back turning insert Drehplatte hinten Tourneur arrière	e	L	Article nr. Artikel Nr. N° Article	BI90
		0,5	8,0	1068RO0,5	✓


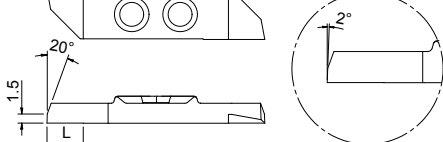
1063Rb - r	Back turning insert with chip roller and radius Drehplatte hinten mit Spanbrecher und Radius Tourneur arrière avec brise-copeau et rayon	L	α	r	Article nr. Artikel Nr. N° Article	BI90
		6,0	29°	0,15	1063Rb - 29° - r 0,15 -	✓
		6,0	29°	0,35	1063Rb - 29° - r 0,35 -	✓
		6,0	35°	0,15	1063Rb - 35° - r 0,15 -	✓
		6,0	35°	0,35	1063Rb - 35° - r 0,35 -	✓


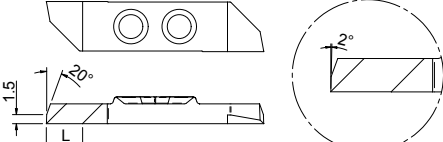
1063RO - r	Back turning insert with chip roller and radius Drehplatte hinten mit Spanbrecher und Radius Tourneur arrière avec brise-copeau et rayon	L	α	r	Article nr. Artikel Nr. N° Article	B190
		6,0	29°	0,15	1063RO - 29° - r 0,15 -	✓
		6,0	29°	0,35	1063RO - 29° - r 0,35 -	✓
		6,0	35°	0,15	1063RO - 35° - r 0,15 -	✓
		6,0	35°	0,35	1063RO - 35° - r 0,35 -	✓


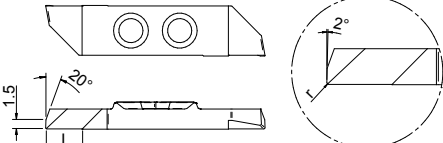



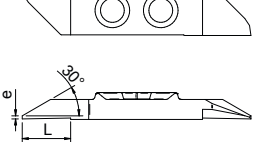
Front turning
Drehen vor dem Bund
Tournage avant

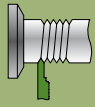
R : Right machining
R : Rechte Bearbeitung
R : Usinage à droite

1064R	Front turning insert Drehplatte vorne Tourneur avant	L	Article nr. Artikel Nr. N° Article	B140	B190	B100
		6,0	1064R	✓	✓	✓

1065R	Front turning insert with chip breaker Drehplatte vorne mit Spanbrecher Tourneur avant avec brise-copeau	L	Article nr. Artikel Nr. N° Article	B140	B190
		6,0	1065R	✓	✓


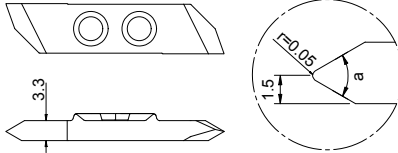
1065R - r	Front turning insert with chip breaker and radius Drehplatte vorne mit Spanbrecher und Radius Tourneur avant avec brise-copeau et rayon	L	r	Article nr. Artikel Nr. N° Article	B140
		6,0	0,1	1065R - r 0,1 -	✓
		6,0	0,2	1065R - r 0,2 -	✓

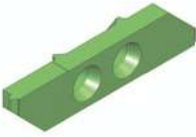
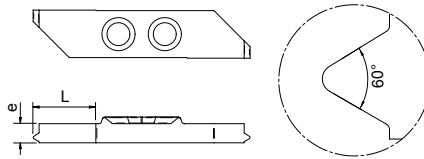
1067RO	Front turning insert Drehplatte vorne Tourneur avant	e	L	Article nr. Artikel Nr. N° Article	B190
		0,5	8,0	1067RO0,5	✓



Threading Gewindestrehlen Filetage


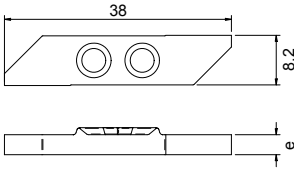
R : Right machining
 R : Rechte Bearbeitung
 R : Usinage à droite

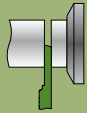
1080R	Threading insert with partial profile Gewindeplatte mit Teilprofil Fileteur avec profil partiel	a	Article nr. Artikel Nr. N° Article	BI40	BI90
		55°	1080R - 55° -	✓	✓
		60°	1080R - 60° -	✓	✓

1081R	Threading insert with full profile Gewindeplatte mit Vollprofil Fileteur avec profil complet	e	L	Pitch Teilung Pas	M	Article nr. Artikel Nr. N° Article	BI40
		1,0	3,0	0,45	2,5	1081R0,45	✓
		1,0	3,0	0,50	3	1081R0,5	✓
		1,0	3,0	0,60	-	1081R0,6	✓
		1,0	3,0	0,70	4	1081R0,7	✓
		1,5	4,5	0,80	5	1081R0,8	✓
		1,5	4,5	1,00	6	1081R1,0	✓
		1,5	4,5	1,25	4,5	1081R1,25	✓
		2,0	5,0	1,50	10	1081R1,5	✓
		2,0	5,0	1,75	12	1081R1,75	✓
		2,5	5,0	2,00	16	1081R2,0	✓

Blank
Rohling
Ebauche

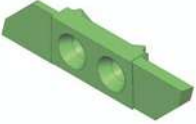
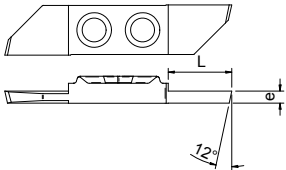
L : Left machining
L : Linke Bearbeitung
L : Usinage à gauche

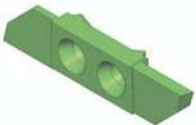
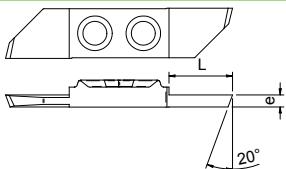
1040L	Blank insert Rohling Wendepatte Plaquelette ébauche	e	Article nr. Artikel Nr. N° Article	BI40
		3,3	1040L3,3	✓

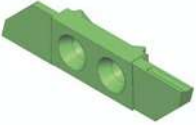
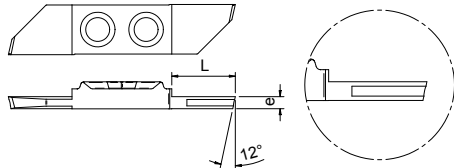


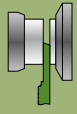
Guide bush cut off \varnothing 20 mm
Abstechen an der Führungsbüchse \varnothing 20 mm
Tronçonnage côté canon \varnothing 20 mm

L : Left machining
L : Linke Bearbeitung
L : Usinage à gauche

1050L	Cutting insert 12° Abstechplatte 12° Tronçonneur 12°	e	L	Article nr. Artikel Nr. N° Article	BI40	BI90
		1,0	5,0	1050L1,0	✓	✓
		1,2	6,0	1050L1,2	✓	✓
		1,5	7,5	1050L1,5	✓	✓
		1,8	9,0	1050L1,8	✓	
		2,0	10,5	1050L2,0	✓	✓
		2,5	10,5	1050L2,5	✓	✓
		3,0	10,5	1050L3,0	✓	✓

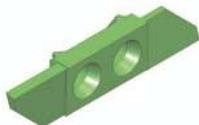
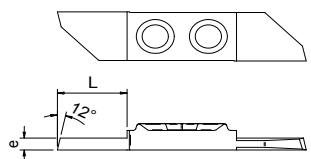
1052L	Cutting insert 20° Abstechplatte 20° Tronçonneur 20°	e	L	Article nr. Artikel Nr. N° Article	BI40	BI90
		1,5	7,5	1052L1,5	✓	✓
		2,0	10,5	1052L2,0	✓	✓
		2,5	10,5	1052L2,5	✓	✓

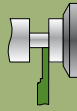
1054L	Cutting insert with chip roller Abstechplatte mit Spanroller Tronçonneur avec roule-copeau	e	L	Article nr. Artikel Nr. N° Article	BI40	BI90
		1,5	7,5	1054L1,5	✓	✓
		2,0	10,5	1054L2,0	✓	✓
		2,5	10,5	1054L2,5		✓



Sub spindle cut off \varnothing 18 mm
 Abstechen an der Abgreifzange \varnothing 18 mm
 Tronçonnage côte prise de pièce \varnothing 18 mm

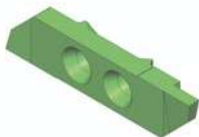
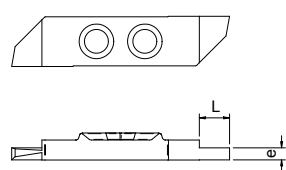
L : Left machining
 L : Linke Bearbeitung
 L : Usinage à gauche

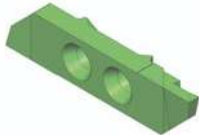
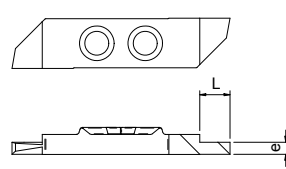
1053L	Opposite cutting insert 12° Umgekehrte Abstechplatte 12° Tronçonneur inversé 12°	e	L	Article nr. Artikel Nr. N° Article	BI40
		1,2	6,0	1053L1,2	✓
		1,5	7,5	1053L1,5	✓
		2,0	10,5	1053L2,0	✓
				<i>Use with 10xxR tool holders Verwendung mit 10xxR Werkzeughalter Utilisation avec les porte-outils 10xxR</i>	


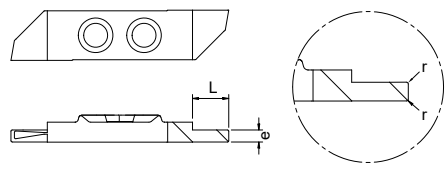



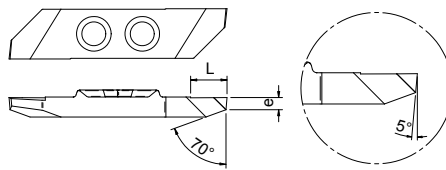
Back turning
 Drehen hinter dem Bund
 Tournage arrière


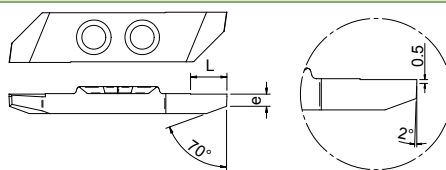
L : Left machining
 L : Linke Bearbeitung
 L : Usinage à gauche


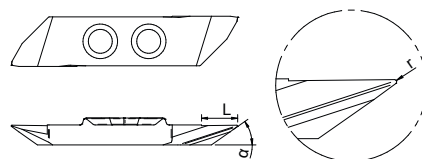
1060LP	Back turning insert 0° Drehplatte hinten 0° Tournneur arrière 0°	e	L	Article nr. Artikel Nr. N° Article	BI40
		0,5	2,0	1060LP0,5	✓
		0,8	2,0	1060LP0,8	✓
		1,0	3,0	1060LP1,0	✓
		1,5	4,0	1060LP1,5	✓
		2,0	5,0	1060LP2,0	✓
		2,5	6,0	1060LP2,5	✓
		3,0	6,0	1060LP3,0	✓

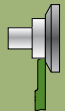
1061L	Back turning insert with «parisian cut» Drehplatte hinten mit «Pariserschliff» Tournneur arrière avec «coupe parisienne»	e	L	Article nr. Artikel Nr. N° Article	BI40
		1,0	3,0	1061L1,0	✓
		1,5	4,0	1061L1,5	✓
		1,8	4,0	1061L1,8	✓
		2,0	5,0	1061L2,0	✓
		2,5	6,0	1061L2,5	✓
		3,0	7,5	1061L3,0	✓

1061L - r	Back turning insert with «parisian cut» and radii Drehplatte hinten mit «Pariserschliff» und Radien Tournneur arrière avec «coupe parisienne» et rayons	e	L	Article nr. Artikel Nr. N° Article	BI40	BI90
		1,5	4,0	1061L1,5 - r 0,1 -	✓	
		1,5	4,0	1061L1,5 - r 0,2 -	✓	✓
		2,0	5,0	1061L2,0 - r 0,1 -	✓	✓
		2,0	5,0	1061L2,0 - r 0,2 -	✓	✓
		2,5	6,0	1061L2,5 - r 0,1 -	✓	
		2,5	6,0	1061L2,5 - r 0,2 -	✓	
		3,0	6,0	1061L3,0 - r 0,2 -	✓	
		3,0	6,0	1061L3,0 - r 0,2 -	✓	✓

1062L	Back turning insert with «parisian cut» Drehplatte hinten mit «Pariserschliff» Tourneur arrière avec «coupe parisienne»	e	L	Article nr. Artikel Nr. N° Article	BI40	BI90
		1,0	6,0	1062L1,0	✓	✓
		1,5	6,0	1062L1,5	✓	
		2,0	6,0	1062L2,0	✓	

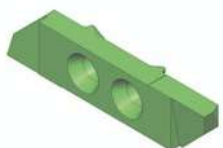
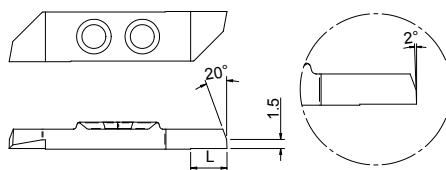
1062LO	Back turning insert Drehplatte hinten Tourneur arrière	e	L	Article nr. Artikel Nr. N° Article	BI40
		1,0	5,0	1062LO1,0	✓
		1,5	6,0	1062LO1,5	✓
		2,0	7,5	1062LO2,0	✓

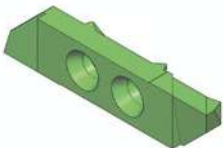
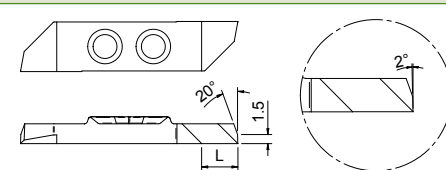
1063Lb - r	Back turning insert with chip roller and radius Drehplatte hinten mit Spanbrecher und Radius Tourneur arrière avec brise-copeau et rayon	L	α	r	Article nr. Artikel Nr. N° Article	BI90
		6,0	29°	0,15	1063Lb - 29° - r 0,15 -	✓
		6,0	29°	0,35	1063Lb - 29° - r 0,35 -	✓
		6,0	35°	0,15	1063Lb - 35° - r 0,15 -	✓
		6,0	35°	0,35	1063Lb - 35° - r 0,35 -	✓



Front turning
Drehen vor dem Bund
Tournage avant

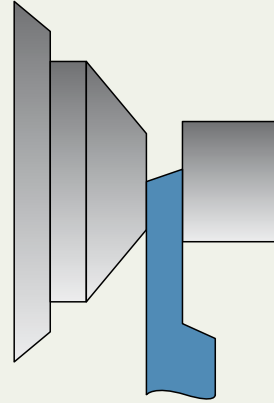
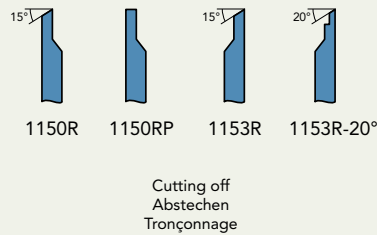
L : Left machining
L : Linke Bearbeitung
L : Usinage à gauche


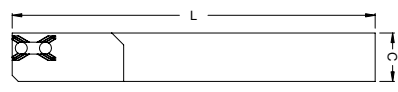

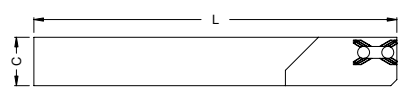
1064L	Front turning insert Drehplatte vorne Tourneur avant	L	Article nr. Artikel Nr. N° Article	BI40	TIN
		6,0	1064L	✓	✓

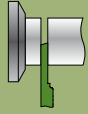
1065L	Front turning insert with chip breaker Drehplatte vorne mit Spanbrecher Tourneur avant avec brise-copeau	L	Article nr. Artikel Nr. N° Article	BI40
		6,0	1065L	✓

Field of application of OXOline 1100
Anwendungsbereich von OXOline 1100
Champ d'application d'OXOline 1100

Maximum cutting-off
 Maximaler Abstechdurchmesser
 Tronçonnage maximum
 Ø 32 mm


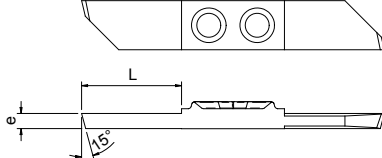



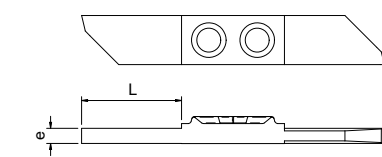
11xxR	Right tool holder Werkzeughalter rechts Porte-outil à droite	Section C Querschnitt C Section C	Length L Länge L Longueur L	Article nr. Artikel Nr. N° Article
		10 x 10	124	1110R
		12 x 12	124	1112R
		16 x 16	124	1116R
		20 x 20	124	1120R
11xxL	Left tool holder Werkzeughalter links Porte-outil à gauche	Section C Querschnitt C Section C	Length L Länge L Longueur L	Article nr. Artikel Nr. N° Article
		10 x 10	124	1110L
		12 x 12	124	1112L
		16 x 16	124	1116L
		20 x 20	124	1120L
		25 x 25	100	1125L

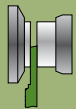


Guide bush cut off \varnothing 32 mm
 Abstechen an der Führungsbüchse \varnothing 32 mm
 Tronçonnage côté canon \varnothing 32 mm

R : Right machining
 R : Rechte Bearbeitung
 R : Usinage à droite


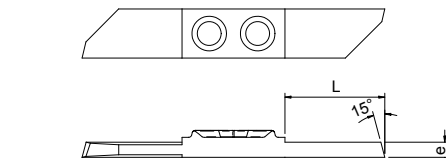
1150R	Cutting insert 15° Abstechplatte 15° Tronçonneur 15°	e	L	Article nr. Artikel Nr. N° Article	BI90
		1,5	15,0	1150R1,5	✓
		2,0	17,0	1150R2,0	✓
		2,5	17,0	1150R2,5	✓
		3,0	17,0	1150R3,0	✓


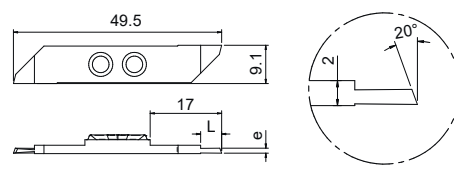
1150RP	Cutting insert 0° Abstechplatte 0° Tronçonneur 0°	e	L	Article nr. Artikel Nr. N° Article	BI90
		2,0	17,0	1150RP2,0	✓
		2,5	17,0	1150RP2,5	✓
		3,0	17,0	1150RP3,0	✓

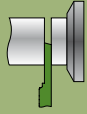


Sub spindle cut off \varnothing 32 mm
 Abstechen an der Abgreifzange \varnothing 32 mm
 Tronçonnage côté prise de pièce \varnothing 32 mm

R : Right machining
 R : Rechte Bearbeitung
 R : Usinage à droite


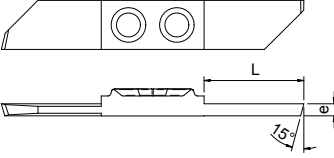
1153R	Opposite cutting insert 15° Umgekehrte Abstechplatte 15° Tronçonneur inversé 15°	e	L	Article nr. Artikel Nr. N° Article	BI90
		1,5	15,0	1153R1,5	✓
		2,0	17,0	1153R2,0	✓
		2,5	17,0	1153R2,5	✓
		3,0	17,0	1153R3,0	✓
Use with 11xxL tool holders Verwendung mit 11xxL Werkzeughalter Utilisation avec les porte-outils 11xxL					

1153R - 20°	Opposite cutting insert 20° Umgekehrte Abstechplatte 20° Tronçonneur inversé 20°	e	L	Article nr. Artikel Nr. N° Article	BI90
		0,8	5,0	1153R0,8 - 20° -	✓
		1,0	5,0	1153R1,0 - 20° -	✓
		1,2	5,0	1153R1,2 - 20° -	✓
Use with 11xxL tool holders Verwendung mit 11xxL Werkzeughalter Utilisation avec les porte-outils 11xxL					



Guide bush cut off \varnothing 32 mm
 Abstechen an der Führungsbüchse \varnothing 32 mm
 Tronçonnage côté canon \varnothing 32 mm


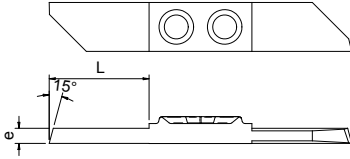
L : Left machining
 L : Linke Bearbeitung
 L : Usinage à gauche

1150L	Cutting insert 15° Abstechplatte 15° Tronçonneur 15°			Article nr. Artikel Nr. N° Article	B190
		e	L		
		2,0	17,0	1150L2,0	✓
		2,5	17,0	1150L2,5	✓
		3,0	17,0	1150L3,0	✓



Sub spindle cut off \varnothing 32 mm
 Abstechen an der Abgreifzange \varnothing 32 mm
 Tronçonnage côté prise de pièce \varnothing 32 mm

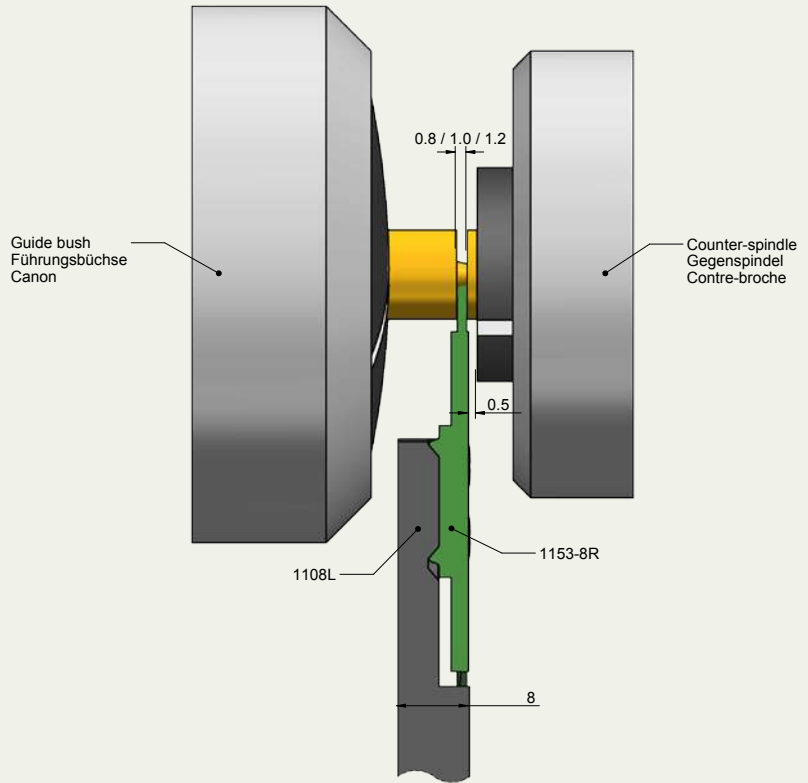
L : Left machining
 L : Linke Bearbeitung
 L : Usinage à gauche


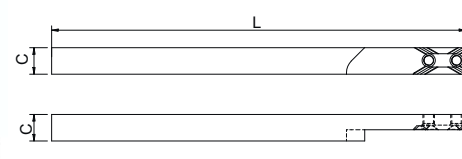
1153L	Opposite cutting insert 15° Umgekehrte Abstechplatte 15° Tronçonneur inversé 15°			Article nr. Artikel Nr. N° Article	B190
		e	L		
		2,0	17,0	1153L2,0	✓
		2,5	17,0	1153L2,5	✓
		3,0	17,0	1153L3,0	✓

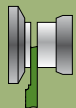
Use with 11xxR tool holders
 Verwendung mit 11xxR Werkzeughalter
 Utilisation avec les porte-outils 11xxR

Field of application of OXOline 1100-8
Anwendungsbereich der OXOline 1100-8
Champ d'application d'OXOline 1100-8

Maximum cutting-off
 Maximaler Abstechdurchmesser
 Tronçonnage maximum
 Ø 32 mm


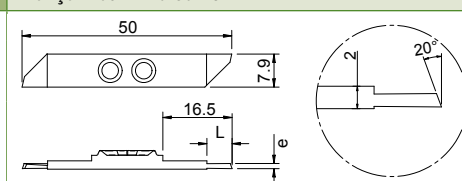


11x8L	Left tool holder 8x8 mm Werkzeughalter links 8x8 mm Porte-outil à gauche 8x8 mm	Section C Querschnitt C Section C	Length L Länge L Longueur L	Article nr. Artikel Nr. N° Article
		8 x 8	125	1108L
Use with 1153-8R inserts Verwendung mit 1153-8R Wendeplatten Utilisation avec les plaquettes 1153-8R				



Sub spindle cut off Ø 12 mm
 Abstechen an der Abgreifzange Ø 12 mm
 Tronçonnage côte prise de pièce Ø 12 mm

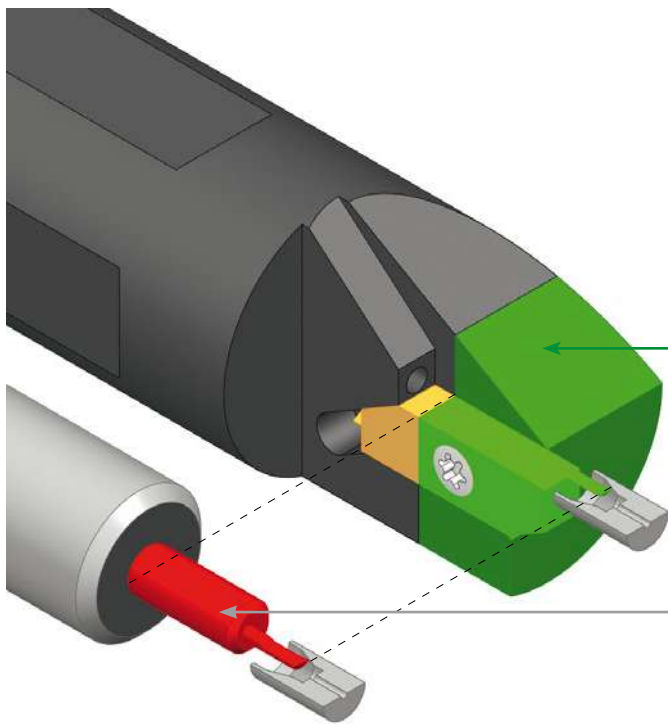
R : Right machining
 R : Rechte Bearbeitung
 R : Usinage à droite

1153-8R	Opposite cutting insert 20° Umgekehrte Abstechplatte 20° Tronçonneur inversé 20°	e	L	Article nr. Artikel Nr. N° Article	BI90
		0,8	4	1153-8R0,8	✓
		1,0	4	1153-8R1,0	✓
		1,2	6	1153-8R1,2	✓
Use with 1108L tool holders Verwendung mit 1108L Werkzeughalter Utilisation avec les porte-outils 1108L					

2000 line

Insert tools for internal boring
Wendeplattenwerkzeuge zum Innenausdrehen
Outils à plaquette pour usinage intérieur

**New
Neu
Nouveau**



2000line:
Very rigid and robust tool holder

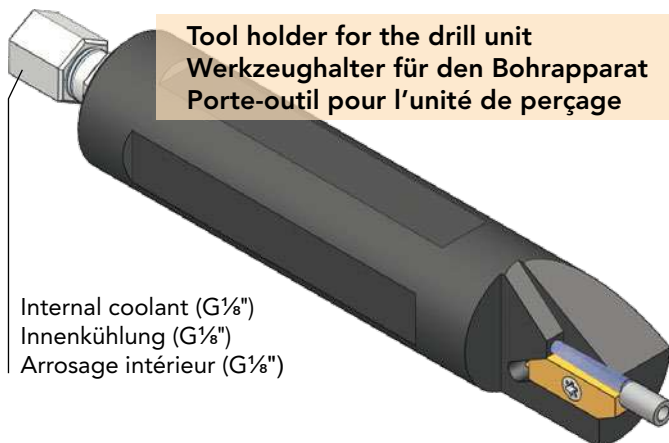
2000line:
Sehr steife und robuste Werkzeughalterung

2000line:
Très grande rigidité de support

Conventional tool for internal boring:
Low support rigidity and cantilever machining

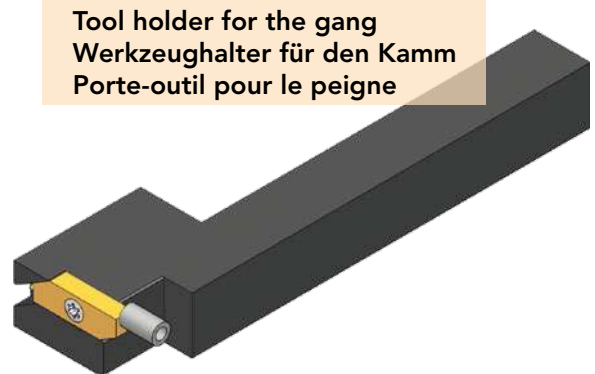
Herkömmliche Innenausdrehwerkzeuge:
Weniger Steifigkeit und erhöhte Auskrümmung
im Halter

Outil traditionnel:
Faible rigidité de support et usinage en porte-à-faux



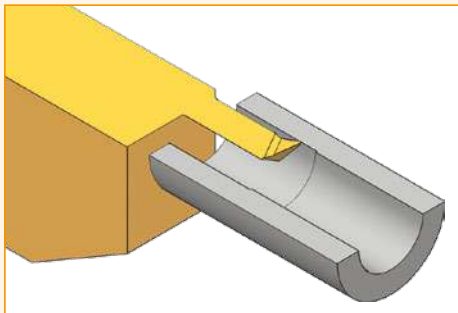
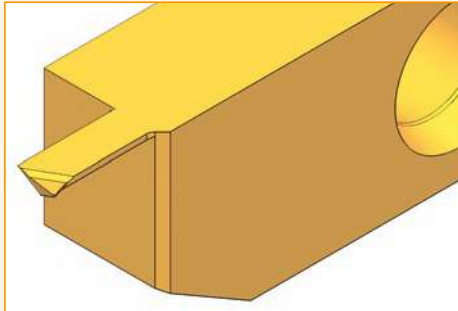
Tool holder for the drill unit
Werkzeughalter für den Bohrapparat
Porte-outil pour l'unité de perçage

Internal coolant (G $\frac{1}{8}$ ")
Innenkühlung (G $\frac{1}{8}$ ")
Arrosage intérieur (G $\frac{1}{8}$ ")



Tool holder for the gang
Werkzeughalter für den Kamm
Porte-outil pour le peigne

Presentation of 2000 line
Vorstellung der 2000 line
Présentation de la 2000 line



Advantages of 2000 line

- Internal boring with indexable insert: tool at very affordable price.
- Up to 2 cutting edges.
- Tool holders available with internal coolant.

Vorteile der 2000 line

- Innenausdrehen mit Wendeschneidplatte: günstiger Preis.
- Bis 2 Schneidkanten.
- Werkzeughalter mit Innenkühlung erhältlich.

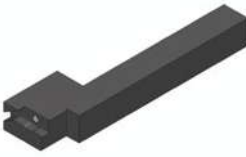
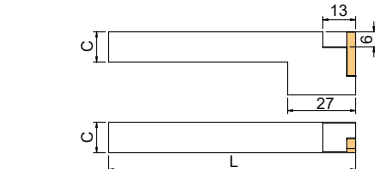
Avantages de la 2000 line


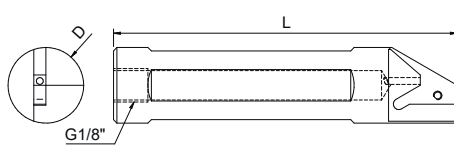
- Usinage intérieur par plaquette amovible: outil à prix avantageux.
- Jusqu'à 2 arêtes de coupe.
- Porte-outils disponibles avec arrosage intérieur.


Coating of inserts
Beschichtung der Wendepplatten
Revêtement des plaquettes

✓ = Available
✓ = Verfügbar
✓ = Disponible

Designation Bezeichnung Désignation	Description Beschreibung Description
BI90	<p>AlTiN-based</p> <ul style="list-style-type: none"> • Universal coating. • Good oxidation resistance. • High heat resistance. • Suitable for steel and stainless steel. <p>AlTiN-Basis</p> <ul style="list-style-type: none"> • Universalbeschichtung. • Gute Oxidationsbeständigkeit. • Hohe Hitzebeständigkeit. • Ideal für Stahl und Edelstahl. <p>BaseAlTiN</p> <ul style="list-style-type: none"> • Revêtement universel. • Bonne résistance à l'oxydation. • Haute résistance à la chaleur. • Adapté à l'acier et à l'acier inox.

20xxR	Right tool holder Werkzeughalter rechts Porte-outil à droite	Section C Querschnitt C Section C	Length L Länge L Longueur L	Article nr. Artikel Nr. N° Article
		8 x 8	100	2008R
		10 x 10	100	2010R
		12 x 12	100	2012R
		16 x 16	100	2016R

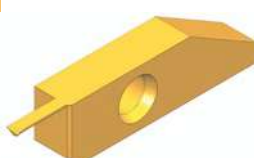
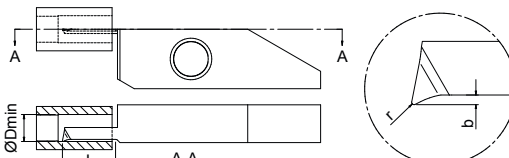
2000R IK	Right tool holder with internal coolant Werkzeughalter rechts mit Innenkühlung Porte-outil à droite avec arrosage intérieur	Diameter D Durchmesser D Diamètre D	Length L Länge L Longueur L	Article nr. Artikel Nr. N° Article
		16	100	2000R16100IK
		20	100	2000R20100IK
		22	150	2000R22150IK
		22	100	2000R22100IK
		3/4"	100	2000R34100IK

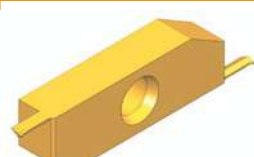
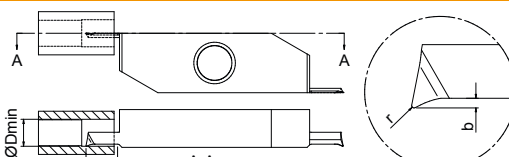
001-4	Screw for standard tool holder Schraube für Standard-Werkzeughalter Vis pour porte-outil standard	Article nr. Artikel Nr. N° Article
	M3,0 x 7,5	001-4



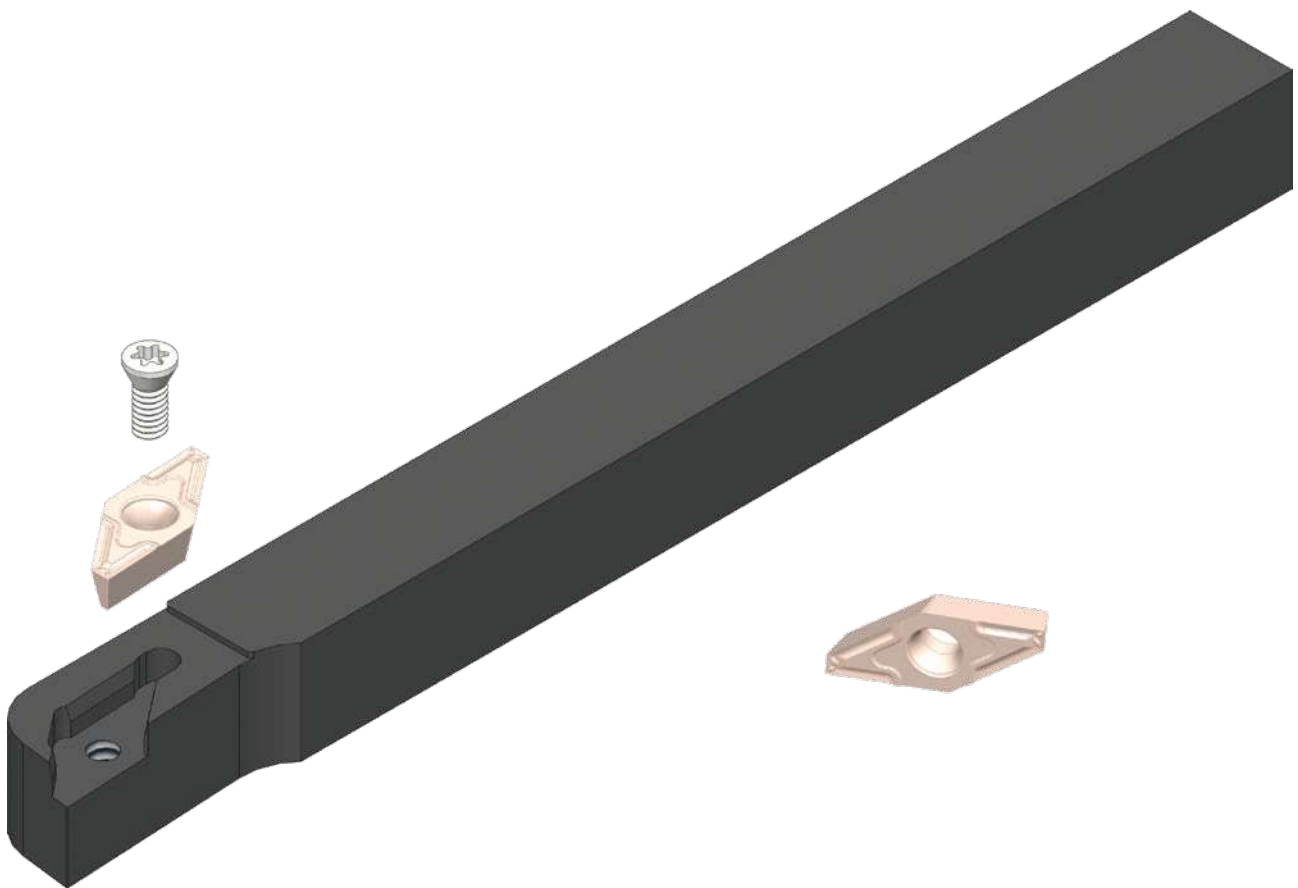
Internal boring
Innenausdrehen
Alésage intérieur

R : Right machining
R : Rechte Bearbeitung
R : Usinage à droite

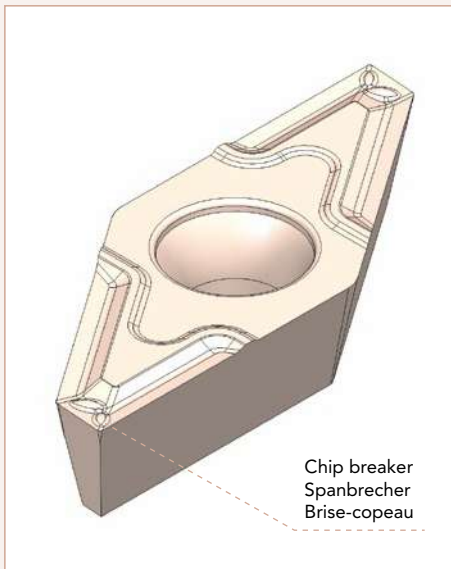
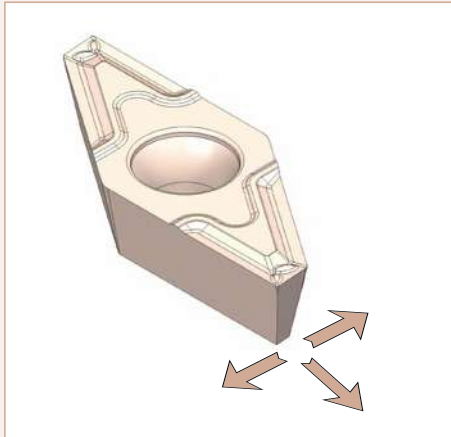
2141R	Insert for internal boring with 1 cutting edge Wendeplatte zum Innenausdrehen mit 1 Schneidkante Plaquette pour alésage intérieur à 1 arête de coupe	ØDmin	L	r	b	Article nr. Artikel Nr. N° Article	BI90
		1,5	5,0	0,05	0,20	2141R1,5 - r 0,05 - BI90	✓
		2,0	5,0	0,05	0,25	2141R2,0 - r 0,05 - BI90	✓
		2,5	5,0	0,05	0,30	2141R2,5 - r 0,05 - BI90	✓
		3,0	5,0	0,05	0,40	2141R3,0 - r 0,05 - BI90	✓

2241R	Insert for internal boring with 2 cutting edges Wendeplatte zum Innenausdrehen mit 2 Schneidkanten Plaquette pour alésage intérieur à 2 arêtes de coupe	ØDmin	L	r	b	Article nr. Artikel Nr. N° Article	BI90
		1,0	3,0	0,05	0,20	2241R1,0 - r 0,05 - BI90	✓
		1,5	3,0	0,05	0,20	2241R1,5 - r 0,05 - BI90	✓
		2,0	3,0	0,05	0,25	2241R2,0 - r 0,05 - BI90	✓
		2,5	3,0	0,05	0,30	2241R2,5 - r 0,05 - BI90	✓
		3,0	3,0	0,05	0,40	2241R3,0 - r 0,05 - BI90	✓

Multiturn-Dec VPGT



Presentation of Multiturn-Dec – VPGT
Vorstellung der Multiturn-Dec – VPGT
Présentation du Multiturn-Dec – VPGT



Advantages of Multiturn-Dec – VPGT

- General use for free turning, plungingturn and finishing.
- Ideal for deep removal of material.
- The insert has the same positive cutting angle in all turn direction.
- Cut control thanks to the chip breaker.

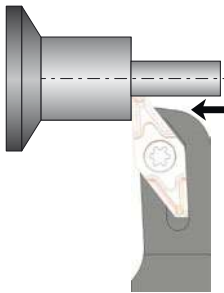
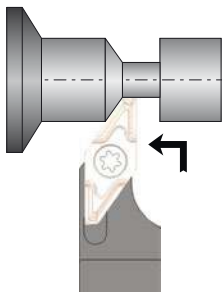
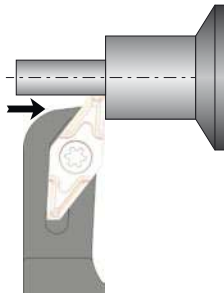
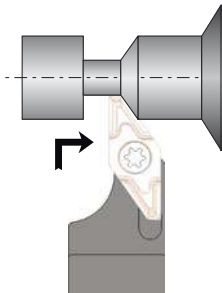
Vorteile der Multiturn-Dec – VPGT

- Generell anwendbar für das Längs-/Plandrehen und zum Schlichten.
- Ideal für große Materialabnahme.
- Die Wendeplatte hat in jeder Drehrichtung den gleichen positiven Spanwinkel.
- Gute Spankontrolle durch die Spanbruchgeometrie.

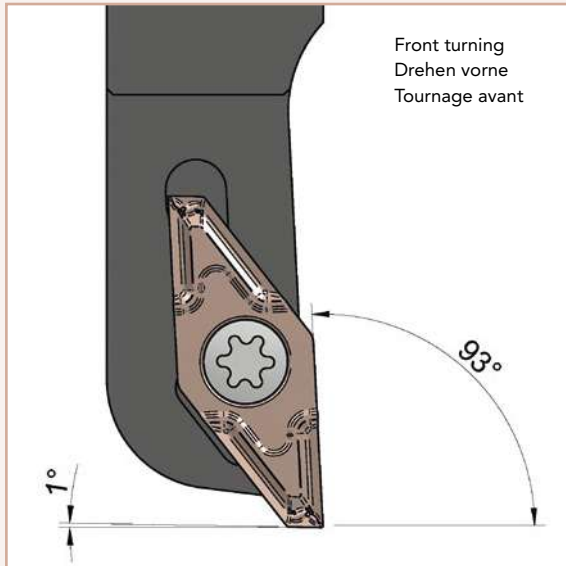
Avantages de la ligne Multiturn-Dec – VPGT

- Utilisation générale pour tournage, fonçage et finition.
- Idéal pour les grands enlèvements de matières.
- La plaquette a, dans toutes les directions, un angle de coupe positif tranchant.
- Maîtrise de la coupe grâce au brise-copeau.

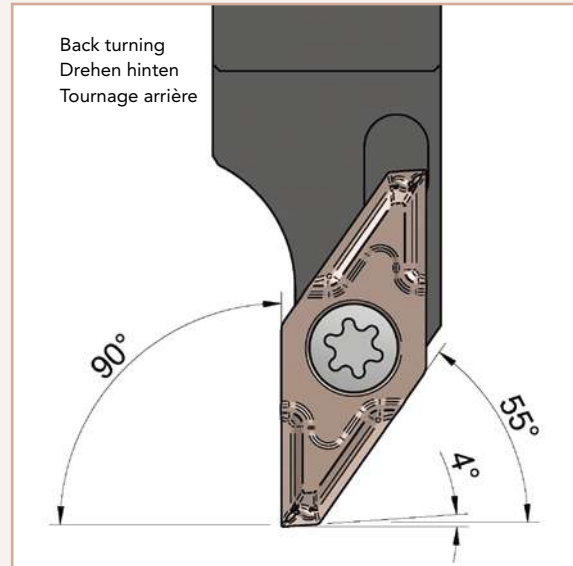
Field of application of Multiturn-Dec – VPGT
Anwendungsbereiche von Multiturn-Dec – VPGT
Champ d'application du Multiturn-Dec – VPGT

	Front turning Drehen vorne Tournage avant	Back turning Drehen hinten Tournage arrière
Right machining Rechte Bearbeitung Usinage à droite	 <p>Tool holders SVJP R... Inserts R</p> <p>Werkzeughalter SVJP R... Wendeplatten R</p> <p>Porte-outil SVJP R... Plaquettes R</p>	 <p>Tool holders SVXP R... Inserts L</p> <p>Werkzeughalter SVXP R... Wendeplatten L</p> <p>Porte-outil SVXP R... Plaquettes L</p>
Left machining Linke Bearbeitung Usinage à gauche	 <p>Tool holders SVJP L... Inserts L</p> <p>Werkzeughalter SVJP L... Wendeplatten L</p> <p>Porte-outil SVJP L... Plaquettes L</p>	 <p>Tool holders SVXP L... Inserts R</p> <p>Werkzeughalter SVXP L... Wendeplatten R</p> <p>Porte-outil SVXP L... Plaquettes R</p>

Cutting angles
Schneidwinkel
Angles de coupe



SVJP



SVXP

Coating of inserts

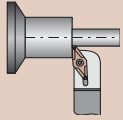
Beschichtung der Wendepplatten

Revêtement des plaquettes

✓ = Available
 ✓ = Verfügbar
 ✓ = Disponible


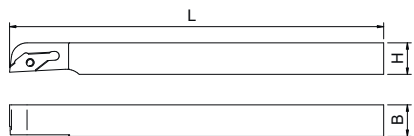
Designation Bezeichnung Désignation	Description Beschreibung Description
K18	<p>Without coating K18 carbide</p> <p>Ohne Beschichtung K18 Hartmetall</p> <p>Sans revêtement Carbure K18</p>
BI40	<p>AlTi(C)N-based</p> <ul style="list-style-type: none"> • Universal coating. • High hardness. • Very smooth surface finish. • Suitable for steel and stainless steel. <p>AlTi(C)N-Basis</p> <ul style="list-style-type: none"> • Universalbeschichtung. • Hohe Schichthärte. • Sehr glatte Oberfläche. • Geeignet für Stahl und Edelstahl. <p>Base AlTi(C)N</p> <ul style="list-style-type: none"> • Revêtement universel. • Dureté élevée. • Bon glissement du copeau. • Adapté à l'acier et à l'acier inox.
BI90	<p>AlTiN-based</p> <ul style="list-style-type: none"> • Universal coating. • Good oxidation resistance. • High heat resistance. • Suitable for steel and stainless steel. <p>AlTiN-Basis</p> <ul style="list-style-type: none"> • Universalbeschichtung. • Gute Oxidationsbeständigkeit. • Hohe Hitzebeständigkeit. • Ideal für Stahl und Edelstahl. <p>BaseAlTiN</p> <ul style="list-style-type: none"> • Revêtement universel. • Bonne résistance à l'oxydation. • Haute résistance à la chaleur. • Adapté à l'acier et à l'acier inox.


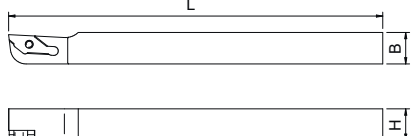
Designation Bezeichnung Désignation	Description Beschreibung Description
BI100	<p>AlCrN-based</p> <ul style="list-style-type: none"> • Very high heat resistance. • High wear resistance. • Ideal for high speed machining of stainless steel. <p>AlCrN-Basis</p> <ul style="list-style-type: none"> • Sehr hohe Hitzebeständigkeit. • Hohe Verschleissfestigkeit. • Ideal für das Bearbeiten von Edelstahl mit hoher Schnittgeschwindigkeit. <p>Base AlCrN</p> <ul style="list-style-type: none"> • Très haute résistance à la chaleur. • Haute résistance à l'usure. • Idéal pour l'usinage à haute vitesse de coupe de l'acier inox.
BI110	<p>AlTiCrN-based</p> <ul style="list-style-type: none"> • Very smooth surface finish. • High heat resistance. • High wear resistance. • Especially suitable for machining pure copper, CuBe, CoCr and aluminium. <p>AlTiCrN-Basis</p> <ul style="list-style-type: none"> • Sehr glatte Oberfläche. • Hohe Hitzebeständigkeit. • Hohe Verschleissfestigkeit. • Besonders geeignet für die Bearbeitung von reinem Kupfer, CuBe, CoCr und Aluminium. <p>Base AlTiCrN</p> <ul style="list-style-type: none"> • Très bon glissement du copeau. • Haute résistance à la chaleur. • Haute résistance à l'usure. • Particulièrement adapté à l'usinage du cuivre pur, du CuBe, du CoCr et de l'aluminium.

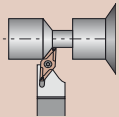


Front turning
 Drehen vor dem Bund
 Tournage avant

R / L : Right / Left machining
 R / L : Rechte / Linke Bearbeitung
 R / L : Usinage à droite / gauche


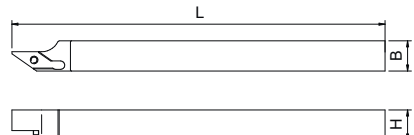
SVJP R ...	Right tool holder Werkzeughalter rechts Porte-outil à droite	B	H	L	Article nr. Artikel Nr. N° Article
		8	8	124	SVJP R 0808 K10
		10	10	124	SVJP R 1010 K10
		12	12	124	SVJP R 1212 K10
		16	16	124	SVJP R 1616 K10
		20	20	100	SVJP R 2020 H10
		<i>for inserts R</i>		<i>für Wendepplatten R</i>	<i>pour plaquettes R</i>


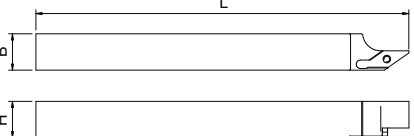
SVJP L ...	Left tool holder Werkzeughalter links Porte-outil à gauche	B	H	L	Article nr. Artikel Nr. N° Article
		8	6	124	SVJP L 0806 K10
		8	7	124	SVJP L 0807 K10
		8	8	124	SVJP L 0808 K10
		10	8	124	SVJP L 1008 K10
		10	10	124	SVJP L 1010 K10
		12	12	124	SVJP L 1212 K10
		16	16	124	SVJP L 1616 K10
		<i>for inserts L</i>	<i>für Wendepplatten L</i>	<i>pour plaquettes L</i>	





Back turning
 Drehen hinter dem Bund
 Tournage arrière


R / L : Right / Left machining
 R / L : Rechte / Linke Bearbeitung
 R / L : Usinage à droite / gauche

SVXP R ...	Right tool holder Werkzeughalter rechts Porte-outil à droite	B	H	L	Article nr. Artikel Nr. N° Article
		12	12	120	SVXP R 1212 M10
		10	10	120	SVXP R 1010 M10
		16	16	120	SVXP R 1616 M10
		<i>for inserts L</i>	<i>für Wendepplatten L</i>	<i>pour plaquettes L</i>	


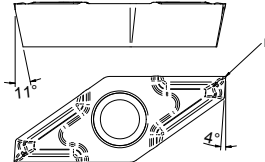
SVXP L ...	Left tool holder Werkzeughalter links Porte-outil à gauche	B	H	L	Article nr. Artikel Nr. N° Article
		12	12	120	SVXP L 1212 M10
		<i>for inserts R</i>		<i>für Wendepplatten R</i>	<i>pour plaquettes R</i>


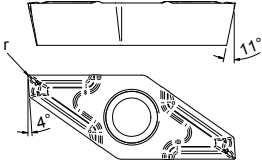
Turning tool holders for counter-operation Drehwerkzeughalter für Rückseitenbearbeitung Porte-outils de tournage pour contre-opération	
	<p>See the «Cylindrical turning tool holders» documentation for further information. Siehe die «Zylindrische Drehwerkzeughalter» Dokumentation für weitere Informationen. Voir la documentation «Porte-outils de tournage cylindriques» pour plus d'informations.</p>

001-1	Key Schlüssel Clé	Article nr. Artikel Nr. N° Article
	Torx 8	001-1

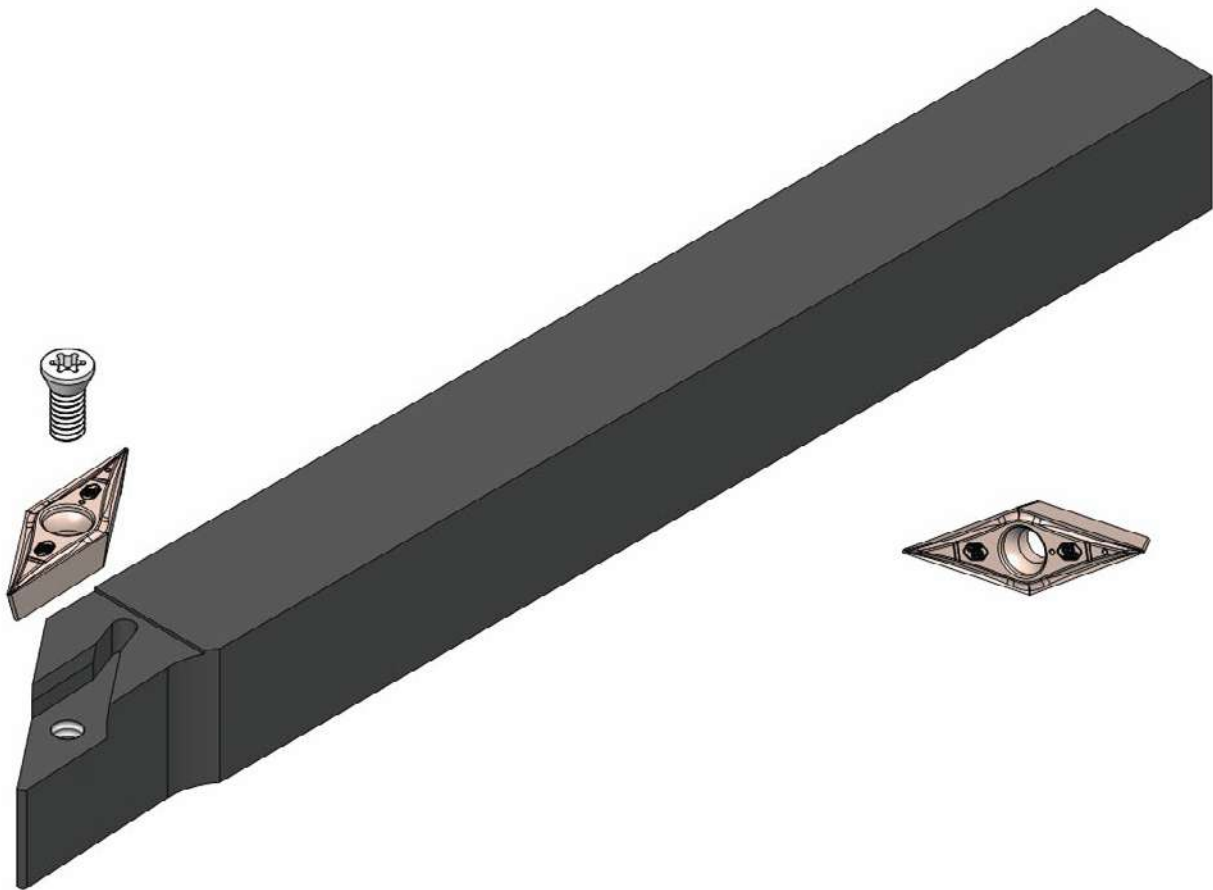
001-7	Screw for tool holder SVJP / SVXP Schraube für Werkzeughalter SVJP / SVXP Vis pour porte-outil SVJP / SVXP	Article nr. Artikel Nr. N° Article
	M2,5 x 7,5	001-7

	Front / back turning Drehen vor / hinter dem Bund Tournage avant / arrière	R / L : Right / Left machining R / L : Rechte / Linke Bearbeitung R / L : Usinage à droite / gauche
---	---	---

VPGT...FR	Right VPGT insert VPGT Wendeplatte rechts Plaquette VPGT à droite	r	Article nr. Artikel Nr. N° Article	K18	BI40	BI90	BI100	BI110	
		0	VPGT 10 03 ZZ FR FW	<input checked="" type="checkbox"/>	<input checked="" type="checkbox"/>	<input checked="" type="checkbox"/>	<input checked="" type="checkbox"/>	<input checked="" type="checkbox"/>	
		0,08	VPGT 10 03 008 FR FW	<input checked="" type="checkbox"/>	<input checked="" type="checkbox"/>	<input checked="" type="checkbox"/>	<input checked="" type="checkbox"/>	<input checked="" type="checkbox"/>	
		0,2	VPGT 10 03 02 FR FW	<input checked="" type="checkbox"/>	<input checked="" type="checkbox"/>	<input checked="" type="checkbox"/>	<input checked="" type="checkbox"/>	<input checked="" type="checkbox"/>	
Use with SVJP R and SVXP L tool holders Verwendung mit SVJP R und SVXP L Werkzeughalter Utilisation avec les porte-outils SVJP R et SVXP L									

VPGT...FL	Left VPGT insert VPGT Wendeplatte links Plaquette VPGT à gauche	r	Article nr. Artikel Nr. N° Article	K18	BI40	BI90	BI100	BI110	
		0	VPGT 10 03 ZZ FL FW	<input checked="" type="checkbox"/>	<input checked="" type="checkbox"/>	<input checked="" type="checkbox"/>	<input checked="" type="checkbox"/>	<input checked="" type="checkbox"/>	
		0,08	VPGT 10 03 008 FL FW	<input checked="" type="checkbox"/>	<input checked="" type="checkbox"/>	<input checked="" type="checkbox"/>	<input checked="" type="checkbox"/>	<input checked="" type="checkbox"/>	
		0,2	VPGT 10 03 02 FL FW	<input checked="" type="checkbox"/>	<input checked="" type="checkbox"/>	<input checked="" type="checkbox"/>	<input checked="" type="checkbox"/>	<input checked="" type="checkbox"/>	
Use with SVJP L and SVXP R tool holders Verwendung mit SVJP L und SVXP R Werkzeughalter Utilisation avec les porte-outils SVJP L et SVXP R									

ISO line

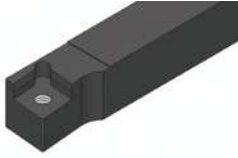
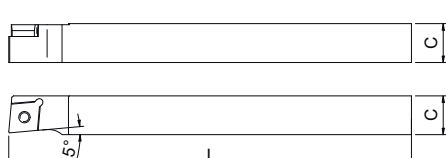

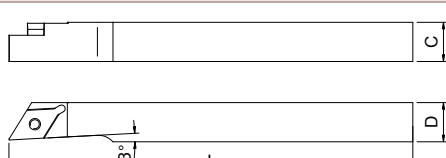

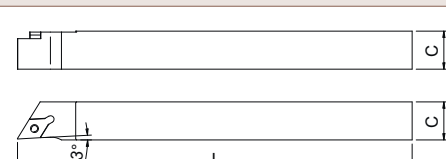

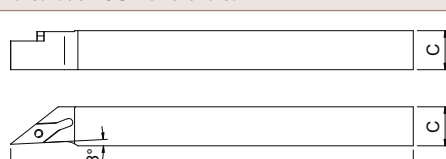
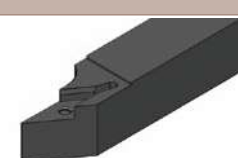
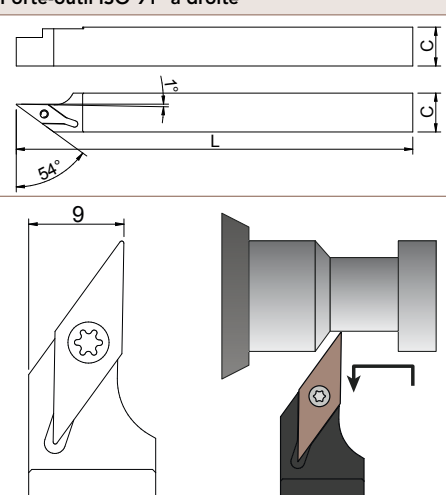


Coating of inserts
Beschichtung der Wendepplatten
Revêtement des plaquettes



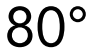


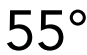


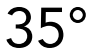

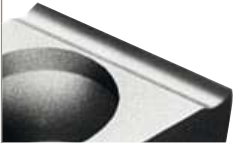

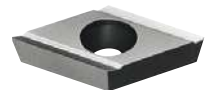


✓ = Available
 ✓ = Verfügbar
 ✓ = Disponible


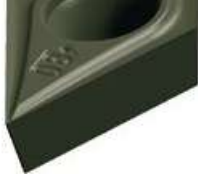


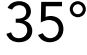
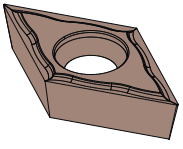
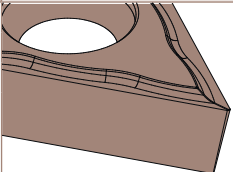
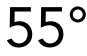
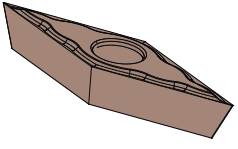

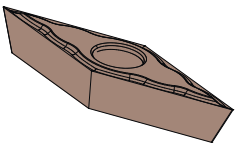
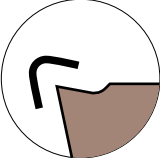
Designation Bezeichnung Désignation	Description Beschreibung Description
QM2 QM3	TiAlN-based <ul style="list-style-type: none"> • Universal grade for steel, stainless steel and heat-resistant alloys. TiAlN-Basis <ul style="list-style-type: none"> • Universalsorte für Stahl, Edelstahl und hitzebeständige Legierungen. Base TiAlN <ul style="list-style-type: none"> • Qualité universelle pour l'acier, l'acier inoxydable et les alliages résistants à la chaleur.
BI30	AlTiN-based + Micro finish <ul style="list-style-type: none"> • Very sharp cutting edges. • Very smooth surface finish, ideal for non-ferrous materials. AlTiN-Basis + «Micro finish» <ul style="list-style-type: none"> • Sehr scharfe Schneidkanten. • Sehr glatte Oberfläche, ideal für Nichteisenwerkstoffe. Base AlTiN + «Micro finish» <ul style="list-style-type: none"> • Arêtes de coupe très vives. • Bon glissement du copeau, idéal pour les matériaux non ferreux.
BI90	AlTiN-based <ul style="list-style-type: none"> • Universal coating. • Good oxidation resistance. • High heat resistance. • Suitable for steel and stainless steel. AlTiN-Basis <ul style="list-style-type: none"> • Universalbeschichtung. • Gute Oxidationsbeständigkeit. • Hohe Hitzebeständigkeit. • Ideal für Stahl und Edelstahl. Base AlTiN <ul style="list-style-type: none"> • Revêtement universel. • Bonne résistance à l'oxydation. • Haute résistance à la chaleur.. • Adapté à l'acier et à l'acier inox.



Designation Bezeichnung Désignation	Description Beschreibung Description
BI120	<p>AlCrN-based</p> <ul style="list-style-type: none"> • Optimal for cutting edges subject to heavy wear. • Very high heat resistance. • High coating adhesion. <p>AlCrN-Basis</p> <ul style="list-style-type: none"> • Optimal für stark beanspruchte Schneidkanten. • Sehr hohe Hitzebeständigkeit. • Hohe Schichthaftung. <p>Base AlCrN</p> <ul style="list-style-type: none"> • Optimal pour les arêtes de coupe soumises à une forte usure. • Très haute résistance à la chaleur. • Haute adhérence du revêtement.



<p>SCLCR...09</p> 	<p>ISO 95° right tool holder ISO 95° rechter Werkzeughalter Porte-outil ISO 95° à droite</p> 	<p>Section C Querschnitt C Section C</p>	<p>Length L Länge L Longueur L</p>	<p>Article nr. Artikel Nr. N° Article</p>
		12 x 12	125	SCLCR 1212 K09
		16 x 16	100	SCLCR 1616 H09
		For inserts Für Wendeplatten Pour plaquettes		CC..09T3..
<p>SDJCR...11</p> 	<p>ISO 93° right tool holder ISO 93° rechter Werkzeughalter Porte-outil ISO 93° à droite</p> 	<p>Section C x D Querschnitt C x D Section C x D</p>	<p>Length L Länge L Longueur L</p>	<p>Article nr. Artikel Nr. N° Article</p>
		8 x 12	125	SDJCR 0812 K11
		10 x 12	125	SDJCR 1012 K11
		12 x 12	125	SDJCR 1212 K11
		16 x 16	100	SDJCR 1616 H11
		For inserts Für Wendeplatten Pour plaquettes		DC..11T3..
<p>SDJCR...07</p> 	<p>ISO 93° right tool holder ISO 93° rechter Werkzeughalter Porte-outil ISO 93° à droite</p> 	<p>Section C Querschnitt C Section C</p>	<p>Length L Länge L Longueur L</p>	<p>Article nr. Artikel Nr. N° Article</p>
		8 x 8	125	SDJCR 0808 K07
		10 x 10	125	SDJCR 1010 K07
		12 x 12	125	SDJCR 1212 K07
		16 x 16	100	SDJCR 1616 H07
		For inserts Für Wendeplatten Pour plaquettes		DC..0702..
<p>SVJCR...11</p> 	<p>ISO 93° right tool holder ISO 93° rechter Werkzeughalter Porte-outil ISO 93° à droite</p> 	<p>Section C Querschnitt C Section C</p>	<p>Length L Länge L Longueur L</p>	<p>Article nr. Artikel Nr. N° Article</p>
		8 x 8	125	SVJCR 0808 K11
		10 x 10	125	SVJCR 1010 K11
		12 x 12	125	SVJCR 1212 K11
		16 x 16	100	SVJCR 1616 H11
		For inserts Für Wendeplatten Pour plaquettes		VC..1103..
<p>SVCR-X...11</p> 	<p>ISO 91° right tool holder ISO 91° rechter Werkzeughalter Porte-outil ISO 91° à droite</p> 	<p>Section C Querschnitt C Section C</p>	<p>Length L Länge L Longueur L</p>	<p>Article nr. Artikel Nr. N° Article</p>
		12 x 12	125	SVCR-1212X-11
		16 x 16	125	SVCR-1616X-11
		For inserts Für Wendeplatten Pour plaquettes		VC..1103..
	<p>Tool holder used for back turning Werkzeughalter zum Drehen hinter dem Bund Porte-outil utilisé pour le tournage arrière</p>			


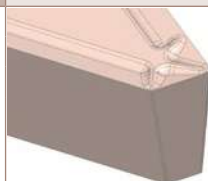
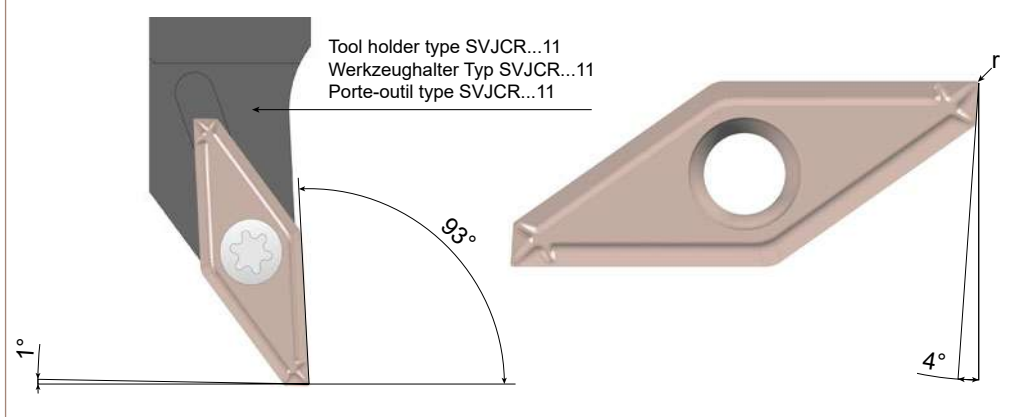
Tool holders with internal coolant Werkzeughalter mit Innenkühlung Porte-outils avec arrosage intégré		
	<p>See the «Tool holders with internal coolan» documentation for further information. Siehe die «Werkzeughalter mit Innenkühlung» Dokumentation für weitere Informationen. Voir la documentation «Porte-outils avec arrosage intégré» pour plus d'informations.</p>	
Turning tool holders for counter-operation Drehwerkzeughalter für Rückseitenbearbeitung Porte-outils de tournage pour contre-opération		
	<p>See the «Cylindrical turning tool holders» documentation for further information. Siehe die «Zylindrische Drehwerkzeughalter» Dokumentation für weitere Informationen. Voir la documentation «Porte-outils de tournage cylindriques» pour plus d'informations.</p>	
001-7	Screw for tool holders SDJCR...07 and SVJCR...11 Schraube für Werkzeughalter SDJCR...07 und SVJCR...11 Vis pour porte-outils SDJCR...07 et SVJCR...11	Article nr. Artikel Nr. N° Article
	M2,5 x 7,5 T08	001-7
100-2	Screw for tool holders SCLCR...09 and SDJCR...11 Schraube für Werkzeughalter SCLCR...09 und SDJCR...11 Vis pour porte-outils SCLCR...09 et SDJCR...11	Article nr. Artikel Nr. N° Article
	M3,5 x 9,0 T15	100-2
001-1	Key Torx 8 for screw 001-2 Schlüssel Torx 8 für Schraube 001-2 Clé Torx 8 pour vis 001-2	Article nr. Artikel Nr. N° Article
	Torx 8	001-1
100-1	Key Torx 15 for screw 100-2 Schlüssel Torx 15 für Schraube 100-2 Clé Torx 15 pour vis 100-2	Article nr. Artikel Nr. N° Article
	Torx 15	100-1

CCGT...FNAZ7	CCGT insert with «FNAZ7» chip-breaker CCGT Wendeplatte mit «FNAZ7» Spanbrecher Plaque CCGT avec brise-copeau «FNAZ7»	r [mm]	Article nr. Artikel Nr. N° Article	QM3
 		0,2	CCGT 060202M FNAZ7	✓
		0,4	CCGT 060204M FNAZ7	✓
		0,1	CCGT 09T301M FNAZ7	✓
		0,2	CCGT 09T302M FNAZ7	✓
DCGT...FNAZ7	DCGT insert with «FNAZ7» chip-breaker DCGT Wendeplatte mit «FNAZ7» Spanbrecher Plaque DCGT avec brise-copeau «FNAZ7»	r [mm]	Article nr. Artikel Nr. N° Article	QM3
 		0,03	DCGT 070200M FNAZ7	✓
		0,1	DCGT 070201M FNAZ7	✓
		0,2	DCGT 070202M FNAZ7	✓
		0,1	DCGT 11T301M FNAZ7	✓
		0,2	DCGT 11T302M FNAZ7	✓
		0,4	DCGT 11T304M FNAZ7	✓
		0,8	DCGT 11T308M FNAZ7	✓
VCGT...FNAZ7	VCGT insert with «FNAZ7» chip-breaker VCGT Wendeplatte mit «FNAZ7» Spanbrecher Plaque VCGT avec brise-copeau «FNAZ7»	r [mm]	Article nr. Artikel Nr. N° Article	QM3
 		0,1	VCGT 110301M FNAZ7	✓
		0,2	VCGT 110302M FNAZ7	✓
		0,4	VCGT 110304M FNAZ7	✓
CCGT...MRS	CCGT insert with «MRS» chip-breaker CCGT Wendeplatte mit «MRS» Spanbrecher Plaque CCGT avec brise-copeau «MRS»	r [mm]	Article nr. Artikel Nr. N° Article	QM3
 		0,1	CCGT 09T301 MRS	✓
		0,2	CCGT 09T302 MRS	✓
DCGT...MRS	DCGT insert with «MRS» chip-breaker DCGT Wendeplatte mit «MRS» Spanbrecher Plaque DCGT avec brise-copeau «MRS»	r [mm]	Article nr. Artikel Nr. N° Article	QM3
 		0,1	DCGT 070201 MRS	✓
		0,2	DCGT 070202 MRS	✓
		0,1	DCGT 11T301 MRS	✓
		0,2	DCGT 11T302 MRS	✓
		0,4	DCGT 11T304 MRS	✓

DCGT...BO	DCGT insert with «BO» chip-breaker DCGT Wendeplatte mit «BO» Spanbrecher Plaque DCGT avec brise-copeau «BO»	r [mm]	Article nr. Artikel Nr. N° Article	QM2
 		0,08	DCGT 0702008 BO	✓
		0,15	DCGT 0702015 BO	✓
		0,15	DCGT 11T3015 BO	✓
		0,35	DCGT 11T3035 BO	✓
VCGT...BO	VCGT insert with «BO» chip-breaker VCGT Wendeplatte mit «BO» Spanbrecher Plaque VCGT avec brise-copeau «BO»	r [mm]	Article nr. Artikel Nr. N° Article	QM2
 		0,08	VCGT 1103008 BO	✓
		0,15	VCGT 1103015 BO	✓
DCGT...FN-EF	DCGT insert with «FN-EF» chip-breaker DCGT Wendeplatte mit «FN-EF» Spanbrecher Plaque DCGT avec brise-copeau «FN-EF»	r [mm]	Article nr. Artikel Nr. N° Article	BI90
 		0,05	DCGT 11T3005 FN-EF	✓
		0,1	DCGT 11T301 FN-EF	✓
		0,2	DCGT 11T302 FN-EF	✓
VCGT...FN-EF	VCGT insert with «FN-EF» chip-breaker VCGT Wendeplatte mit «FN-EF» Spanbrecher Plaque VCGT avec brise-copeau «FN-EF»	r [mm]	Article nr. Artikel Nr. N° Article	BI90
 		0,05	VCGT 1103005 FN-EF	✓
		0,1	VCGT 110301 FN-EF	✓
		0,2	VCGT 110302 FN-EF	✓
VCGT...EN-EF	VCGT insert with «EN-EF» chip-breaker VCGT Wendeplatte mit «EN-EF» Spanbrecher Plaque VCGT avec brise-copeau «EN-EF»	r [mm]	Article nr. Artikel Nr. N° Article	BI90
 		0,1	VCGT 110301 EN-EF	✓
		0,2	VCGT 110302 EN-EF	✓
			Treated cutting edges. Bearbeitete Schneidkanten. Arêtes de coupe traitées.	

DCGT...BAL	DCGT insert with «BAL» chip-breaker DCGT Wendeplatte mit «BAL» Spanbrecher Plaquette DCGT avec brise-copeau «BAL»	r [mm]	Article nr. Artikel Nr. N° Article	BI30
 	<h2>55°</h2>	0,2	DCGT 070202BAL	✓
		0,4	DCGT 070204BAL	✓
		0,2	DCGT 11T302BAL	✓
		0,4	DCGT 11T304BAL	✓

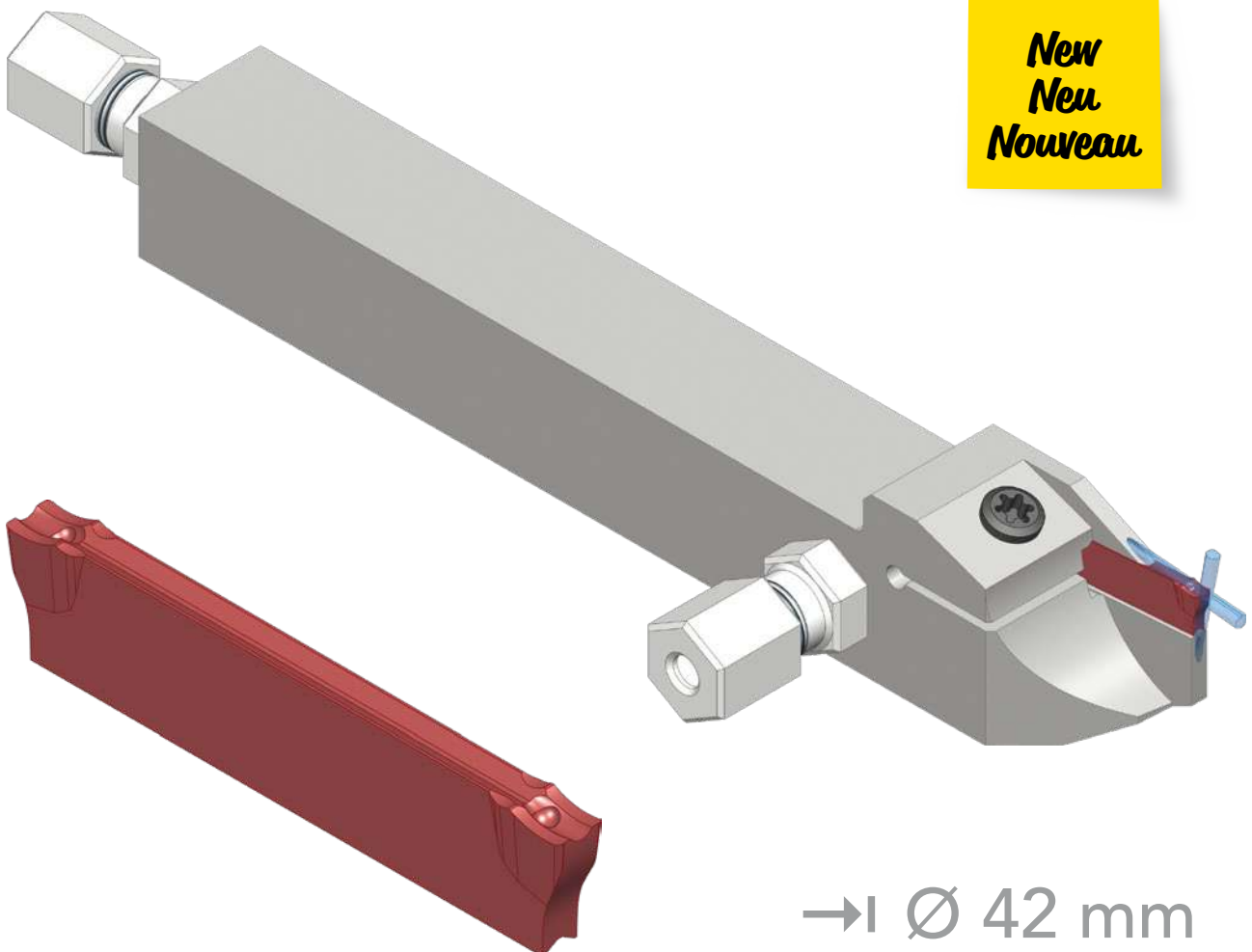
VCGT...BAL	VCGT insert with «BAL» chip-breaker VCGT Wendeplatte mit «BAL» Spanbrecher Plaquette VCGT avec brise-copeau «BAL»	r [mm]	Article nr. Artikel Nr. N° Article	BI30
 	<h2>35°</h2>	0,2	VCGT 110302BAL	✓
		0,4	VCGT 110304BAL	✓

VCGT...FR	VCGT insert VCGT Wendeplatte Plaquette VCGT	r [mm]	Article nr. Artikel Nr. N° Article	BI120
 	<h2>35°</h2>	0,03	VCGT 1103003 FR	✓
		0,08	VCGT 1103008 FR	✓
 <p> Tool holder type SVJCR...11 Werkzeughalter Typ SVJCR...11 Porte-outil type SVJCR...11 </p> <p> 1°, 93°, 4° </p>				

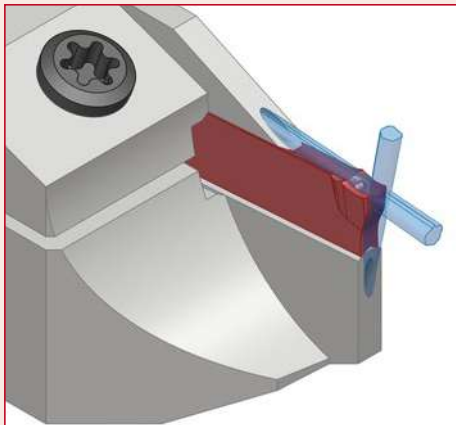
**New
New
Nouveau**

TGP line

Turning, grooving and parting off
Drehen, Einstechen und Abstechen
Tournage, fonçage et tronçonnage



Presentation of TGP line
Vorstellung der TGP line
Présentation de la TGP line



Advantages of TGP line

- Excellent suitability for universal application.
- Double sided inserts.
- High cutting edge stability.
- Good wear resistance.
- High application security.
- Increased tool lifetime thank to the double integrated coolant of the tool-holder.

Vorteile der TGP line

- Geeignet für den universellen Einsatz.
- Wendeplatten mit zwei Schneidkanten.
- Hohe Schneidkantenstabilität.
- Gute Verschleissfestigkeit.
- Hohe Anwendungssicherheit.
- Erhöhte Werkzeugstandzeit dank doppelt integrierter Kühlmittelzufuhr des Werkzeughalters.

Avantages de la TGP line

- Convient parfaitement aux applications universelles.
- Plaquettes à deux arêtes de coupes.
- Grande stabilité de l'arête de coupe.
- Bonne résistance à l'usure.
- Grande sécurité d'application.
- Durée de vie de l'outil augmentée grâce au double arrosage intégré du porte-outil.

Insert TGPline : field of application

Wendeplatten TGPline : Anwendungsbereiche

Plaquettes TGPline : champ d'application

Maximum cutting-off for inserts width 2 mm:

Maximaler Abstechdurchmesser für Wendeplatten Breite 2 mm:

Tronçonnage maximum pour plaquettes de largeur 2 mm:

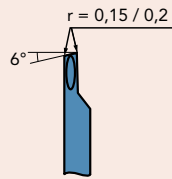
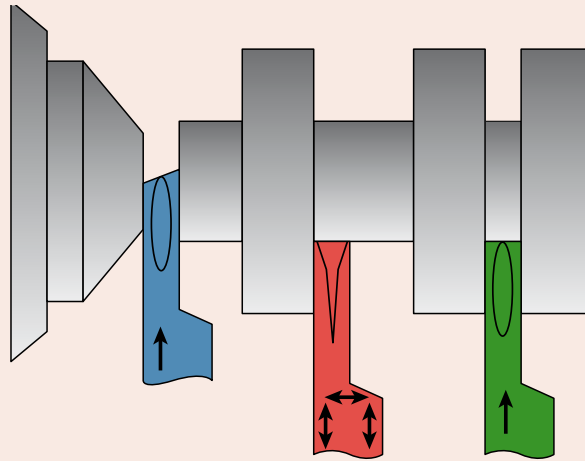
→ \varnothing 26 mm

Maximum cutting-off for inserts width 3 mm:

Maximaler Abstechdurchmesser für Wendeplatten Breite 3 mm:

Tronçonnage maximum pour plaquettes de largeur 3 mm:

→ \varnothing 42 mm



TGP50R - r

Cutting off
Abstechen
Tronçonnage



TGP60N - r

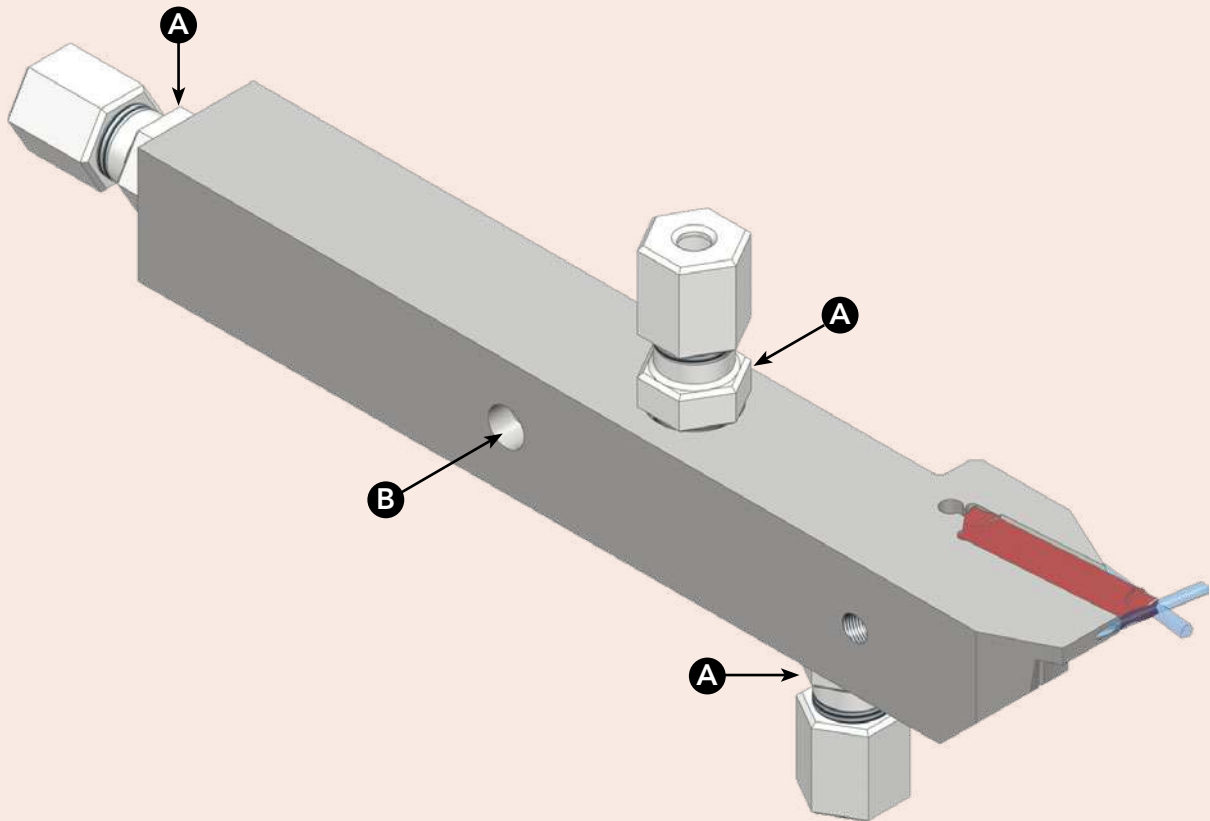
Plunging-Turning
Einstechen-Drehen
Fonçage-Tournage



TGP50N - r

Plunging-Cutting off
Einstechen-Abstechen
Fonçage-Tronçonnage

Connection options for coolant supply
Anschlussmöglichkeiten für die Kühlmittelzufuhr
Possibilités de raccordement pour le système d'arrosage



Up to 4 possibilities for internal coolant supply

- A** G1/8" inputs.
- B** Inlet for direct coolant supply from the face of the tool holder.

Bis zu 4 Anschlussmöglichkeiten der inneren Kühlmittelzufuhr

- A** G1/8" Eingänge.
- B** Einlass für die direkte Kühlmittelzufuhr von der Unterseite des Werkzeughalters.

Jusqu'à 4 possibilités de raccordement pour le système d'arrosage

- A** Entrées G1/8".
- B** Entrée pour l'arrosage intérieur directement depuis la face du porte-outil.

Insert TGPline : geometries

Wendeplatten TGPline : Geometrien

Plaquettes TGPline : géométries

TGP050

- For cutting of and grooving.
- Especially for stainless steel.
- Very good chip control.

- Zum Abstechen und Einstechen.
- Speziell geeignet für rostfreien Edelstahl.
- Sehr gute Spankontrolle.

- Pour le tronçonnage et le fonçage.
- Spécialement adapté à l'acier inox.
- Excellente maîtrise du copeau.

TGP060

- For grooving and turning.
- Suitable for all steel and stainless steel.
- Very good chip control.

- Zum Einstechen und Drehen.
- Geeignet für Stahl und rostfreien Edelstahl.
- Sehr gute Spankontrolle.

- Pour le fonçage et le tournage.
- Convient à tout type d'acier et d'acier inox.
- Excellente maîtrise du copeau.

Coating of inserts

Beschichtung der Wendeplatten

Revêtement des plaquettes

✓ = Available
✓ = Verfügbar
✓ = Disponible

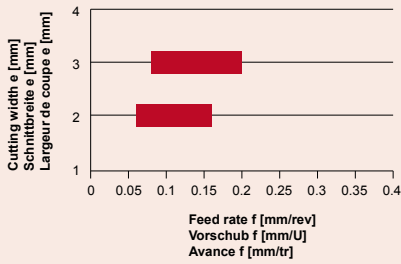
Designation Bezeichnung Désignation	Description Beschreibung Description
QM4	<p>TiAlN-based Universal grade for steel, stainless steel and heat-resistant alloys.</p> <p>TiAlN-Basis Universalsorte für Stahl, Edelstahl und hitzebeständige Legierungen.</p> <p>Base TiAlN Qualité universelle pour l'acier, l'acier inoxydable et les alliages résistants à la chaleur.</p>

Insert TGPline : cutting data

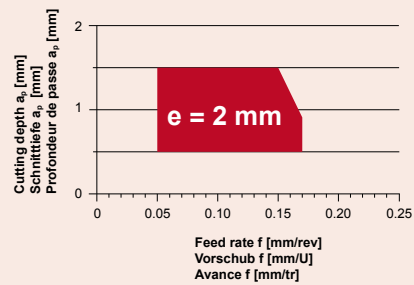
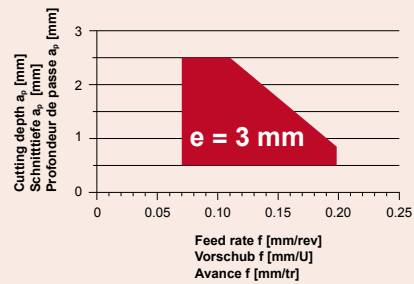
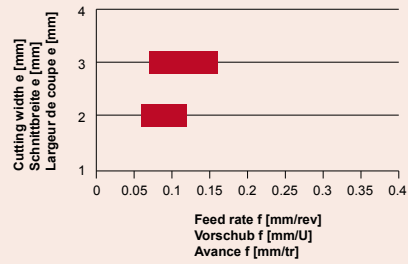
Wendepplatten TGPline : Schnittwerte

Plaquettes TGPline : paramètres de coupe

Geometry
Geometrie **TGP50**
Géométrie



Geometry
Geometrie **TGP60**
Géométrie



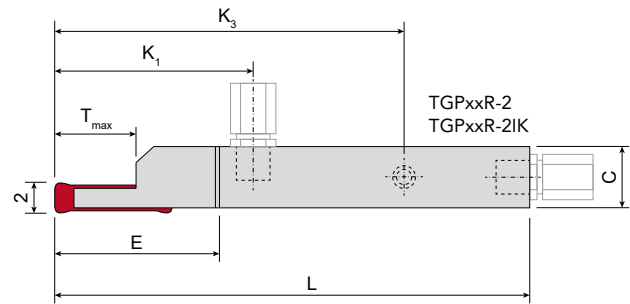
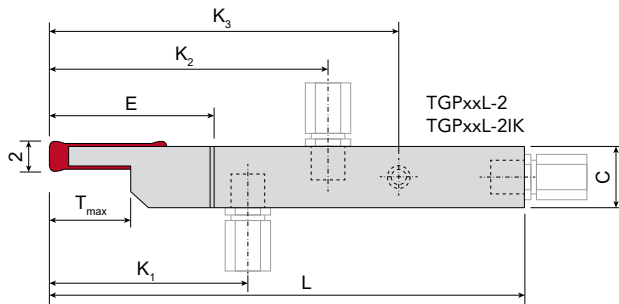
Insert TGPline : cutting data


Wendepplatten TGPline : Schnittwerte


Plaquettes TGPline : paramètres de coupe


		TGP50 / TGP60
Material Material Matériau	Type Typ Type	V _c [m/min]
Steel Stahl Acier	Non alloyed steel 0.15% – 0.45% C Unlegierter Stahl 0.15% – 0.45% C Acier non allié 0.15% – 0.45% C	80 – 180
	Low alloyed steel tempered Niedrig legierter Vergütungsstahl Acier revenu faiblement allié	60 – 150
	High alloyed steel tempered Hoch legierter Vergütungsstahl Acier revenu fortement allié	50 – 120
Stainless steel Rostfreier Stahl Acier inoxydable	Ferritic Feritisch Ferritique	50 – 200
	Austenitic Austenitisch Austénitique	50 – 180
	Duplex (ferritic-austenitic) Duplex (feritisch-austenitisch) Duplex (ferritique-austénitique)	50 – 100
	Martensitic Martensitisch Martensitique	50 – 80
Nickel or cobalt alloy Nickel- oder Kobaltlegierung Alliage à base de nickel ou de cobalt		15 – 25
Titanium Titan Titane		40 – 90


Tool holders for insert width 2 mm
Werkzeughalter für Wendepplatten Breite 2 mm
Porte-outils pour plaquettes de largeur 2 mm



TGPxxR-2	Right tool-holder Werkzeughalter rechts Porte-outil à droite	Section C	L	E	T _{max}	Article nr. Artikel Nr. N° Article
		Querschnitt C Section C				
		12 x 12	125	22	13	TGP12R-2
		16 x 16	125	22	13	TGP16R-2
<i>Use with TGP...2,0... inserts</i> <i>Verwendung mit TGP...2,0... Wendepplatten</i> <i>Utilisation avec les plaquettes TGP...2,0...</i>						

TGPxxL-2	Left tool-holder Werkzeughalter links Porte-outil à gauche	Section C	L	E	T _{max}	Article nr. Artikel Nr. N° Article
		Querschnitt C Section C				
		12 x 12	125	22	13	TGP12L-2
		16 x 16	125	22	13	TGP16L-2
<i>Use with TGP...2,0... inserts</i> <i>Verwendung mit TGP...2,0... Wendepplatten</i> <i>Utilisation avec les plaquettes TGP...2,0...</i>						

TGPxxR-2IK	Right tool-holder, with internal coolant Werkzeughalter rechts, mit Innenkühlung Porte-outil à droite, avec arrosage intégré	Section C	L	E	T _{max}	K ₁	K ₃	Article nr. Artikel Nr. N° Article
		Querschnitt C Section C						
	<i>Use with hydraulic connector G1/8" (not included)</i> <i>Verwendung mit Hydraulikanschluss G1/8" (nicht enthalten)</i> <i>Utilisation avec raccord hydraulique G1/8" (non inclus)</i>	12 x 12	125	29	13	40	—	TGP12R-2IK
		16 x 16	125	29	13	34	73	TGP16R-2IK
<i>Use with TGP...2,0... inserts</i> <i>Verwendung mit TGP...2,0... Wendepplatten</i> <i>Utilisation avec les plaquettes TGP...2,0...</i>								

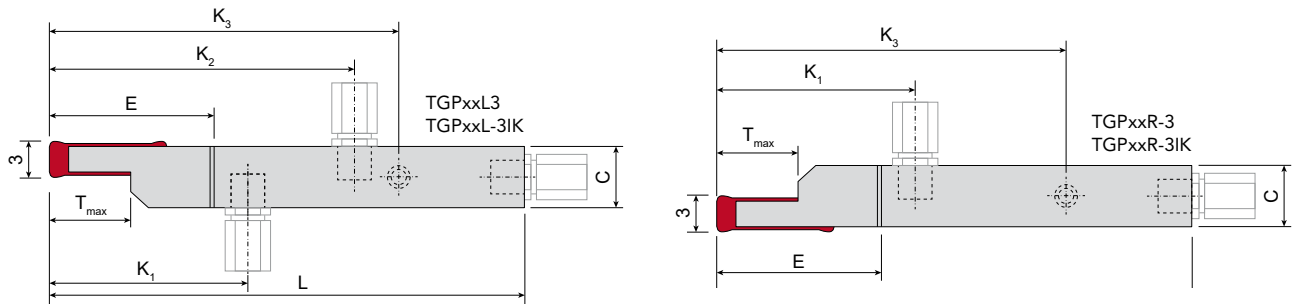
TGPxxL-2IK	Left tool-holder for 2 mm tool-holder Werkzeughalter links für 2 mm Wendepplatten Porte-outil à gauche pour plaquette 2 mm	Section C	L	E	T _{max}	K ₁	K ₂	K ₃	Article nr. Artikel Nr. N° Article
		Querschnitt C Section C							
	<i>Use with hydraulic connector G1/8" (not included)</i> <i>Verwendung mit Hydraulikanschluss G1/8" (nicht enthalten)</i> <i>Utilisation avec raccord hydraulique G1/8" (non inclus)</i>	12 x 12	125	29	13	40	55	—	TGP12L-2IK
		16 x 16	125	29	13	34	55	73	TGP16L-2IK
<i>Use with TGP...2,0... inserts</i> <i>Verwendung mit TGP...2,0... Wendepplatten</i> <i>Utilisation avec les plaquettes TGP...2,0...</i>									


 Screw and key included


 Inklusive Schraube und Schlüssel


 Vis et clé incluses


Tool holders for insert width 3 mm
Werkzeughalter für Wendepplatten Breite 3 mm
Porte-outils pour plaquettes de largeur 3 mm



TGPxxR-3	Right tool-holder Werkzeughalter rechts Porte-outil à droite	Section C	L	E	T _{max}	Article nr. Artikel Nr. N° Article
		Querschnitt C Section C				
		16 x 16	125	30	21	TGP16R-3
		20 x 20	125	39	21	TGP20R-3
Use with TGP...3,0... inserts Verwendung mit TGP...3,0... Wendepplatten Utilisation avec les plaquettes TGP...3,0...						

TGPxxL-3	Left tool-holder Werkzeughalter links Porte-outil à gauche	Section C	L	E	T _{max}	Article nr. Artikel Nr. N° Article
		Querschnitt C Section C				
		16 x 16	125	30	21	TGP16L-3
		20 x 20	125	39	21	TGP20L-3
Use with TGP...3,0... inserts Verwendung mit TGP...3,0... Wendepplatten Utilisation avec les plaquettes TGP...3,0...						

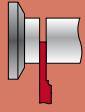
TGPxxR-3IK	Right tool-holder, with internal coolant Werkzeughalter rechts, mit Innenkühlung Porte-outil à droite, avec arrosage intégré	Section C	L	E	T _{max}	K ₁	K ₃	Article nr. Artikel Nr. N° Article
		Querschnitt C Section C						
	Use with hydraulic connector G1/8" (not included) Verwendung mit Hydraulikanschluss G1/8" (nicht enthalten) Utilisation avec raccord hydraulique G1/8" (non inclus)	12 x 12	125	29	13	40	—	TGP12R-3IK
		16 x 16	125	36	21	40	73	TGP16R-3IK
		20 x 20	125	40	21	44	73	TGP20R-3IK
Use with TGP...3,0... inserts Verwendung mit TGP...3,0... Wendepplatten Utilisation avec les plaquettes TGP...3,0...								

TGPxxL-3IK	Left tool-holder, with internal coolant Werkzeughalter links, mit Innenkühlung Porte-outil à gauche, avec arrosage intégré	Section C	L	E	T _{max}	K ₁	K ₂	K ₃	Article nr. Artikel Nr. N° Article
		Querschnitt C Section C							
	Use with hydraulic connector G1/8" (not included) Verwendung mit Hydraulikanschluss G1/8" (nicht enthalten) Utilisation avec raccord hydraulique G1/8" (non inclus)	12 x 12	125	29	13	40	55	—	TGP12L-3IK
		16 x 16	125	36	21	40	55	73	TGP16L-3IK
		20 x 20	125	40	21	44,5	60	73	TGP20L-3IK
Use with TGP...3,0... inserts Verwendung mit TGP...3,0... Wendepplatten Utilisation avec les plaquettes TGP...3,0...									

 Screw and key included



 Inklusive Schraube und Schlüssel

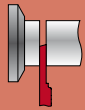
 Vis et clé incluses



Cut off and grooving
Abstechen und Einstechen
Tronçonnage et fonçage



N : Neutral machining
 N : Bearbeitung neutral
 N : Usinage neutre

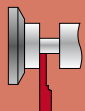
TGP50N – r	Cutting and grooving insert 0° with radius Abstech- und Einstechplatte 0° mit Radien Plaquette de tronçonnage et fonçage 0° avec rayons	e	r	Article nr. Artikel Nr. N° Article	QM4
		2,0	0,2	TGP50N2,0 – r 0,2 –	✓
		3,0	0,2	TGP50N3,0 – r 0,2 –	✓



Cut off
Abstechen
Tronçonnage



R : Right machining
 R : Bearbeitung rechts
 R : Usinage à droite

TGP50R – r	Cutting insert 6° with radius Abstechplatte 6° mit Radien Tronçonneur 6° avec rayons	e	r	Article nr. Artikel Nr. N° Article	QM4
		2,0	0,15	TGP50R2,0 – r 0,15 –	✓
		3,0	0,2	TGP50R3,0 – r 0,2 –	✓



Grooving and back turning
Einstechen und Drehen hinter dem Bund
Fonçage et tournage arrière

N : Neutral machining
 N : Bearbeitung neutral
 N : Usinage neutre

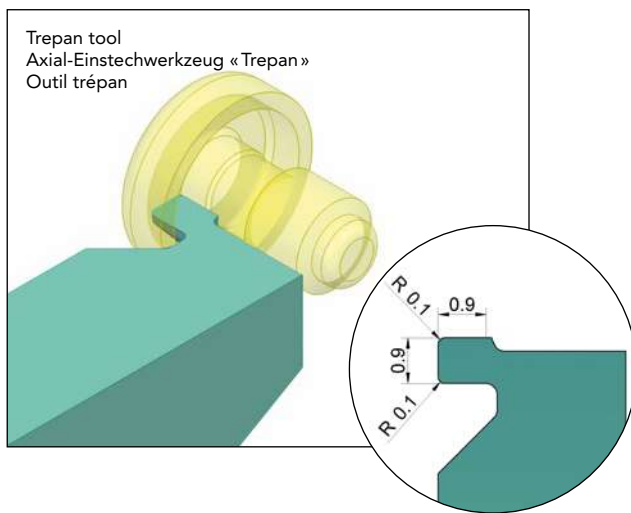
TGP60N – r	Grooving and back turning insert 0° with radius Einstech- und Drehplatte hinten 0° mit Radien Plaquette de fonçage et de tournage arrière 0° avec rayons	e	r	Article nr. Artikel Nr. N° Article	QM4
		2,0	0,2	TGP60N2,0 – r 0,2 –	✓
		3,0	0,3	TGP60N3,0 – r 0,3 –	✓

100-1	Replacement key Ersatzschlüssel Clé de remplacement	Article nr. Artikel Nr. N° Article					
	Torx 15	100-1					
100-9	Standard replacement key Standard Ersatzschlüssel Clé standard de remplacement	Article nr. Artikel Nr. N° Article					
	Torx 20	100-9					
100-19	Replacement screw Ersatzschraube Vis de remplacement	Article nr. Artikel Nr. N° Article					
	Torx 20 M4,0 x 18,0 Suitable for tool-holder: Passend für Werkzeughalter: TGP20L-3, TGP20R-3 Convient aux porte-outils:	100-19					
100-22	Replacement screw Ersatzschraube Vis de remplacement	Article nr. Artikel Nr. N° Article					
	Torx 15 M4,0 x 14,0 Suitable for tool-holder: Passend für Werkzeughalter: Convient aux porte-outils: <table data-bbox="715 1236 935 1348"> <tr> <td>TGP12L-2, TGP12R-2</td> </tr> <tr> <td>TGP12L-2, TGP16R-2</td> </tr> <tr> <td>TGP16L-3, TGP16R-3</td> </tr> <tr> <td>TGP16L-2IK, TGP16R-2IK</td> </tr> <tr> <td>TGP16L-3IK, TGP16R-3IK</td> </tr> </table>	TGP12L-2, TGP12R-2	TGP12L-2, TGP16R-2	TGP16L-3, TGP16R-3	TGP16L-2IK, TGP16R-2IK	TGP16L-3IK, TGP16R-3IK	100-22
TGP12L-2, TGP12R-2							
TGP12L-2, TGP16R-2							
TGP16L-3, TGP16R-3							
TGP16L-2IK, TGP16R-2IK							
TGP16L-3IK, TGP16R-3IK							
100-23	Replacement screw Ersatzschraube Vis de remplacement	Article nr. Artikel Nr. N° Article					
	Hexagonal 4 mm M5,0 x 20,0 Sechskantig 4 mm M5,0 x 20,0 Six pans 4 mm M5,0 x 20,0 Suitable for tool-holder: Passend für Werkzeughalter: TGP20L-3IK, TGP20R-3IK Convient aux porte-outils:	100-23					

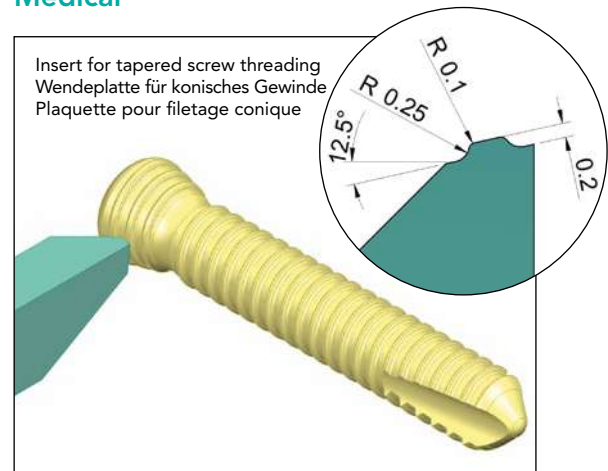
Sline

Special adaptable inserts
Sonderwendepplatten
Plaquettes spéciales sur mesure

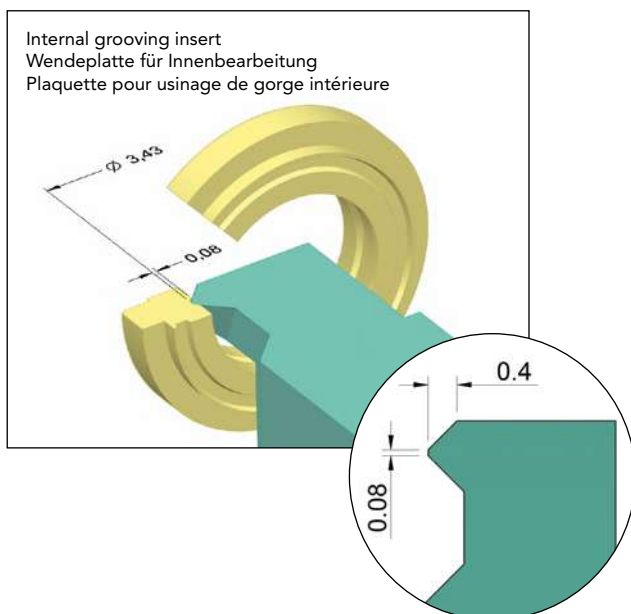
Dental
Dentaltechnik
Dentaire



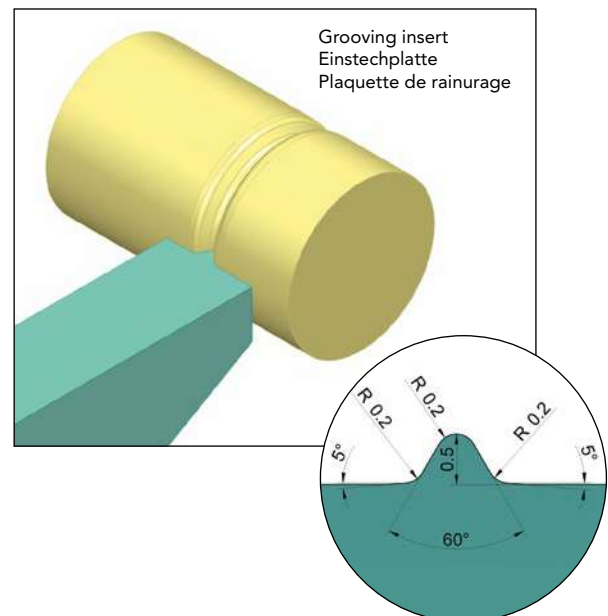
Medical
Medizinaltechnik
Médical



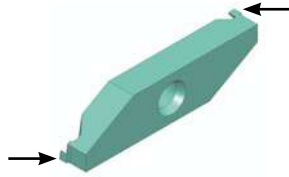
Watch industry
Uhrenindustrie
Horlogerie



Micromechanics
Mikromechanik
Micromécanique



2 cutting edges
2 Schneidkanten
2 arêtes de coupe



«Back» or «front» execution

See the «Trepan tool: machining type» documentation 

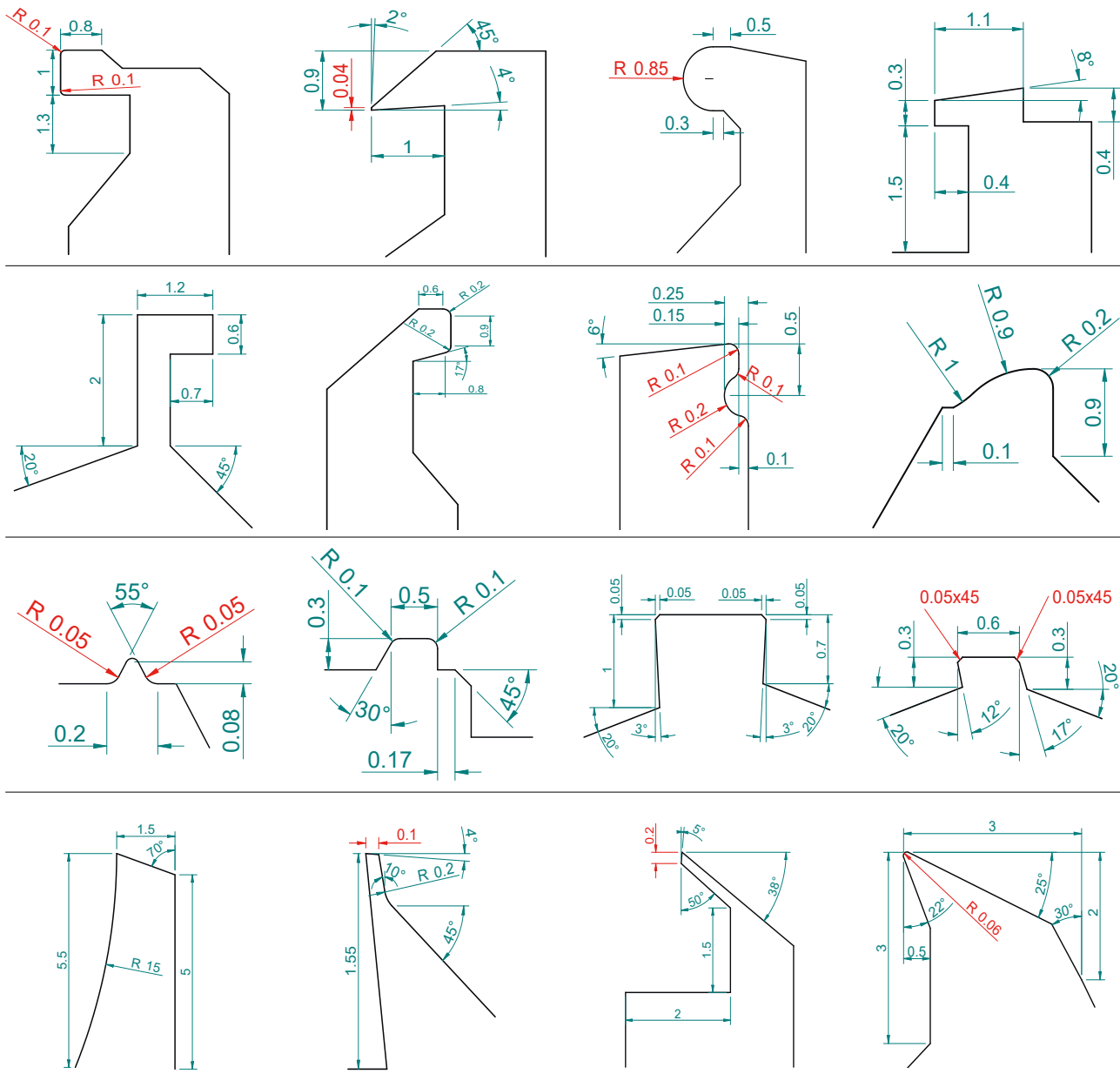
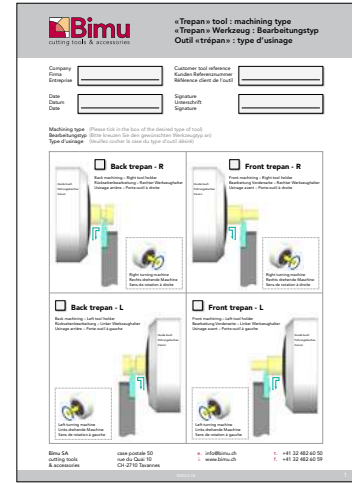
Bearbeitung «hinten» oder «vorne»

Siehe die «Trepan Werkzeug: Bearbeitungstyp» Dokumentation für weitere Informationen 

Exécution «arrière» ou «avant»

Voir le document «Outil trépan: type d'usinage pour plus d'information» 

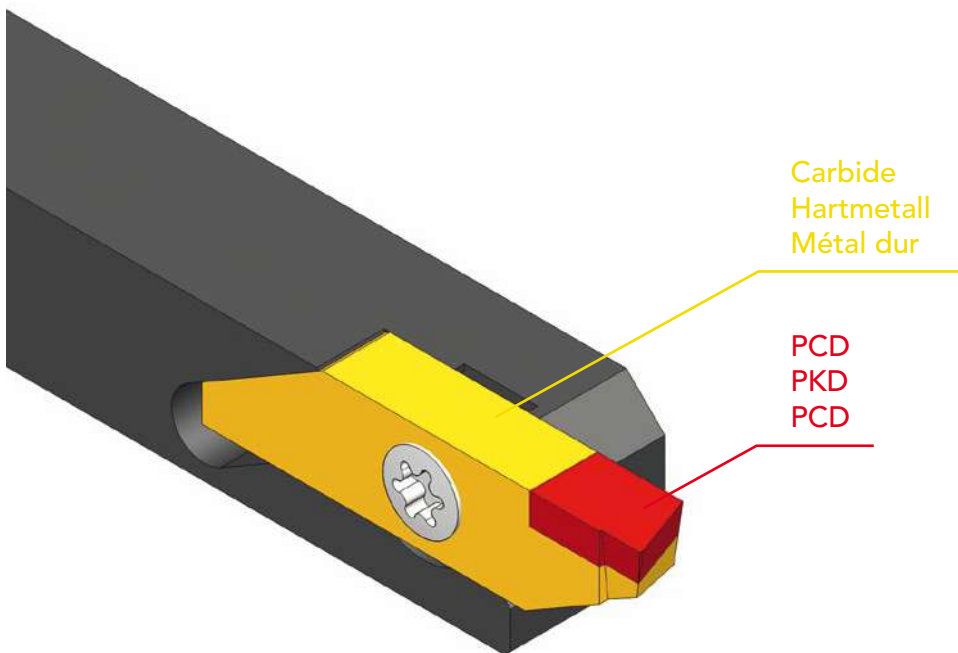
Examples of realizable profiles
Realisierbare Profilbeispiele
Exemples de profils réalisables



Indexable insert with polycrystalline diamond insert (PCD)
Diamond profile made on customer's request !

Wendeplatten mit polykristalliner Diamant Bestückung (PKD)
Bearbeitung des Profils nach Kundenwunsch !

Plaquettes amovibles avec insert en diamant polycristallin (PCD)
Profil du diamant réalisé à la demande du client !



- Field of application : non-ferrous materials
Recommended for following materials : **CuBe** (hardened and non hardened), **gold**, **platinum**, **copper**.

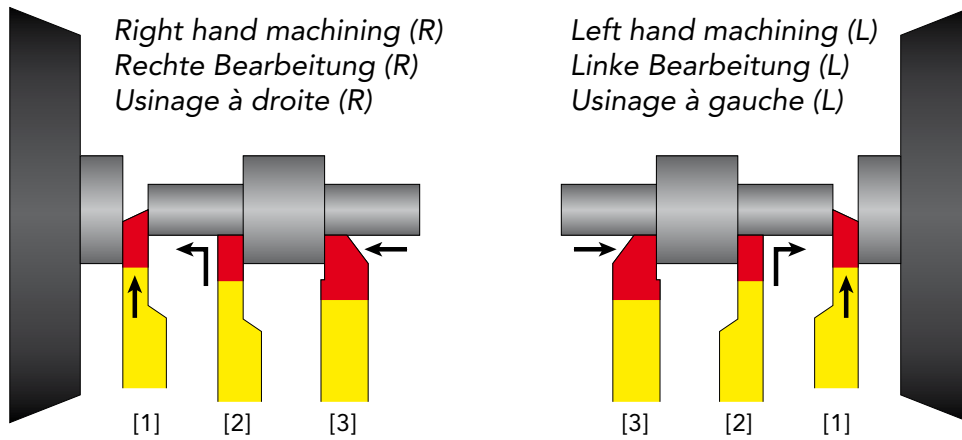
Anwendungsfeld : Nichteisenmetalle (Buntmetall).

Empfohlene Materialien : **CuBe** (gehärtet und nicht gehärtet), **Gold**, **Platin**, **Kupfer**.

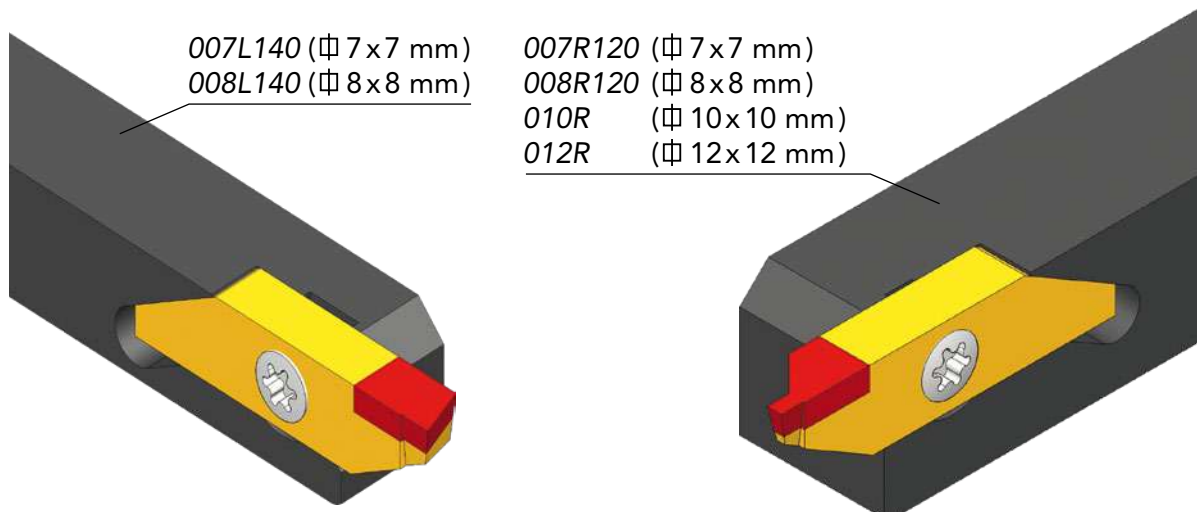
Domaine d'application : matériaux non-ferreux.

Recommandées pour les matières suivantes : **CuBe** (durci et non-durci), **or**, **platine**, **cuivre**.

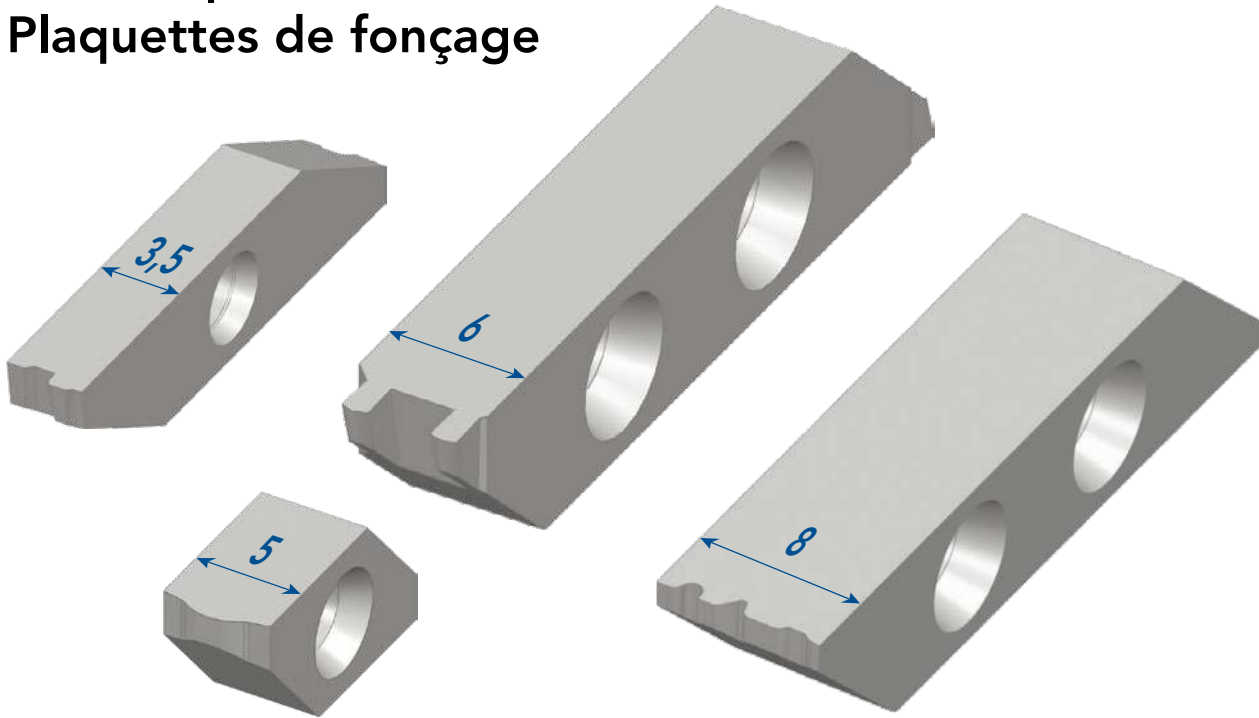
- Short delivery time : **2 weeks !**
Kurze Lieferzeit : **2 Wochen !**
Court délai de livraison : **2 semaines !**



- Developed for cutting-off [1], back turning [2] and front turning [3].
Entwickelt zum Abstechen [1], hinten Drehen [2] und vorne Drehen [3].
Conçues pour le tronçonnage [1], le tournage arrière [2] et le tournage avant [3].
- Diamond profile realizable up to 3,3 mm.
Wendeplattenprofil machbar bis zu 3,3 mm.
Profil du diamant réalisable jusqu'à une épaisseur de 3,3 mm.
- Tool holders available in left (L) and right (R) execution as well as in different sections.
Linke (L) und rechte (R) Halter in verschiedenen Ausführungen verfügbar.
Porte-outils disponibles en exécution gauche (L) et droite (R) et en différentes sections.




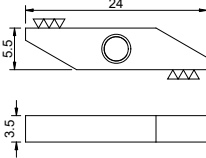

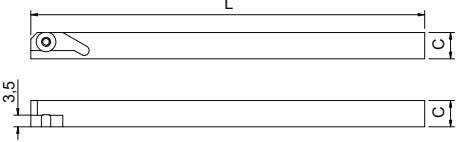

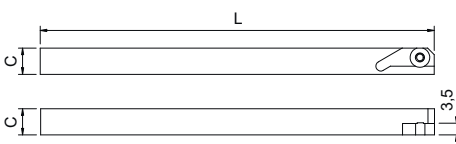

Grooving inserts Einstechplatten Plaquettes de fonçage

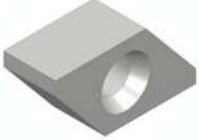
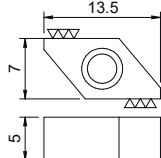




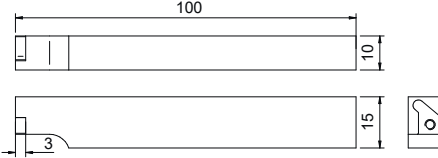





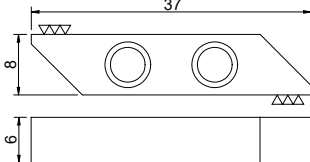

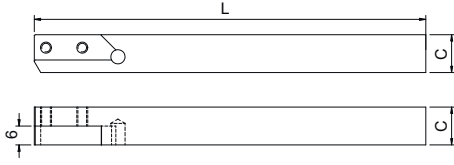

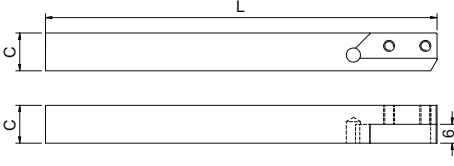

- Fully ground to your specification (examples of profiles illustrated).
- 4 different widths of blank inserts available.
- Double ended.
- Coated inserts.


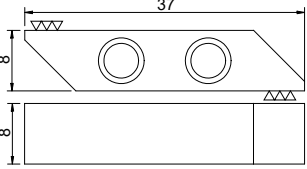

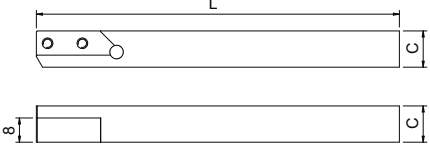

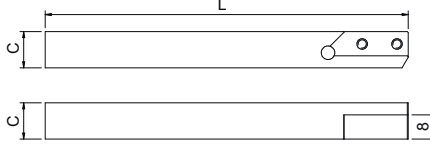

- Realisierung nach kundenspezifischen Angaben.
(Bilder : Realisierbare Profilbeispiele)
- 4 verschiedene Breiten der Wendepplattenrohlinge verfügbar.
- 2 Schneidkanten.
- Beschichtete Wendepplatte.

- Réalisation de profils personnalisés (ci-dessus : exemples de profils réalisables).
- 4 largeurs différentes d'ébauches disponibles.
- 2 arêtes de coupe.
- Plaquette revêtue.

040R/L3,5K18 3,5 mm	Blank insert 3,5 mm (left and right) Rohling 3,5 mm (links und rechts) Plaquette ébauche 3,5 mm (gauche et droite)	Article nr. Artikel Nr. N° Article		
		040R/L3,5K18		
0xxR	Right tool holder for 3,5 mm inserts Werkzeughalter rechts für 3,5 mm Wendeplatten Porte-outil à droite pour plaquettes 3,5 mm	Section C Querschnitt C Section C	Length L Länge L Longueur L	Article nr. Artikel Nr. N° Article
		7 x 7 8 x 8 10 x 10 12 x 12 16 x 16 20 x 20	120 120 120 120 100 100	007R 008R 010R 012R 016R 020R
0xxL	Left tool holder for 3,5 mm inserts Werkzeughalter links für 3,5 mm Wendeplatten Porte-outil à gauche pour plaquettes 3,5 mm	Section C Querschnitt C Section C	Length L Länge L Longueur L	Article nr. Artikel Nr. N° Article
		7 x 7 8 x 8 10 x 10 12 x 12 16 x 16 20 x 20	140 140 120 120 100 100	007L 008L 010L 012L 016L 020L
001-2	Screw for tool holders 0xxR and 0xxL Schraube für Werkzeughalter 0xxR und 0xxL Vis pour porte-outils 0xxR et 0xxL	Article nr. Artikel Nr. N° Article		
	M2,5 x 7,5	001-2		

340R5 5 mm	Blank insert 5 mm (left and right) Rohling 5 mm (links und rechts) Plaquette ébauche 5 mm (gauche et droite)	Article nr. Artikel Nr. N° Article		
		340R5		
38xxR	Right tool holder for 5 mm inserts Werkzeughalter rechts für 5 mm Wendeplatten Porte-outil à droite pour plaquettes 5 mm	Section C Querschnitt C Section C	Length L Länge L Longueur L	Article nr. Artikel Nr. N° Article
		10 x 10	100	3810R
		12 x 12	100	3812R
		16 x 16	100	3816R
100-3	Screw for tool holder 38xxR Schraube für Werkzeughalter 38xxR Vis pour porte-outil 38xxR	Article nr. Artikel Nr. N° Article		
	M3,0 x 10	100-3		
3xx15RF	Frontal tool holder for 3 mm inserts Frontalwerkzeughalter für 3 mm Wendeplatten Porte-outil frontal pour plaquettes 3 mm	Section C x D Querschnitt C x D Section C x D	Length L Länge L Longueur L	Article nr. Artikel Nr. N° Article
		10 x 15	100	31015RF
		12 x 15	100	31215RF
		<p>Please contact us for further information about 3 mm inserts. Bitte kontaktieren Sie uns für weitere Informationen zu 3 mm Wendeplatten. Veuillez nous contacter pour plus d'informations sur les plaquettes de 3 mm.</p>		
001-3	Screw for tool holder 3xx15RF Schraube für Werkzeughalter 3xx15RF Vis pour porte-outil 3xx15RF	Article nr. Artikel Nr. N° Article		
	M3,0 x 6,5	001-3		

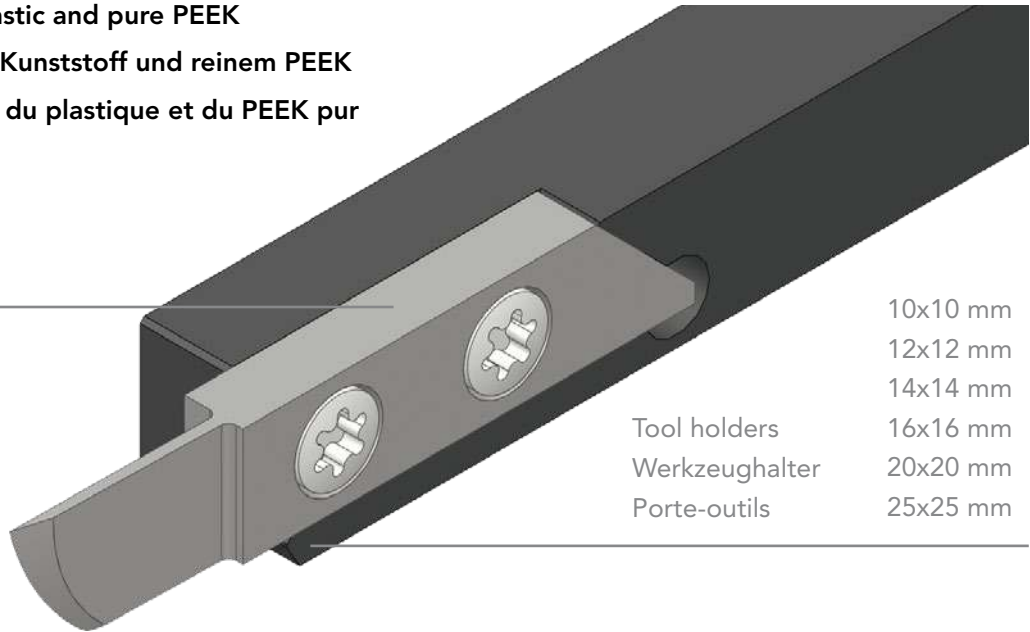
715R/L-6 6 mm	Blank insert 6 mm (left and right) Rohling 6 mm (links und rechts) Plaquette ébauche 6 mm (gauche et droite)	Article nr. Artikel Nr. N° Article		
		715R/L-6		
100BH3-1xxR-6	Right tool holder for 6 mm inserts Werkzeughalter rechts für 6 mm Wendepplatten Porte-outil à droite pour plaquettes 6 mm	Section C Querschnitt C Section C	Length L Länge L Longueur L	Article nr. Artikel Nr. N° Article
		10 x 10	120	100BH3-110R-6
		12 x 12	120	100BH3-112R-6
		16 x 16	120	100BH3-116R-6
		20 x 20	120	100BH3-120R-6
100BH3-1xxL-6	Left tool holder for 6 mm inserts Werkzeughalter links für 6 mm Wendepplatten Porte-outil à gauche pour plaquettes 6 mm	Section C Querschnitt C Section C	Length L Länge L Longueur L	Article nr. Artikel Nr. N° Article
		12 x 12	120	100BH3-112L-6
		16 x 16	120	100BH3-116L-6
001-10	Screw for tool holders 100BH3-1xxR-6 and 100BH3-1xxL-6 Schraube für Werkzeughalter 100BH3-1xxR-6 und 100BH3-1xxL-6 Vis pour porte-outils 100BH3-1xxR-6 et 100BH3-1xxL-6	Article nr. Artikel Nr. N° Article		
	M3,5 x 11,5	001-10		

715R/L-8 8 mm	Blank insert 8 mm (left and right) Rohling 8 mm (links und rechts) Plaquette ébauche 8 mm (gauche et droite)	Article nr. Artikel Nr. N° Article								
		715R/L-8 <div style="float: right; background-color: yellow; padding: 5px; border: 1px solid black;"> New New Nouveau </div>								
100BH3-1xxR-8	Right tool holder for 8 mm inserts Werkzeughalter rechts für 8 mm Wendepplatten Porte-outil à droite pour plaquettes 8 mm	Section C Querschnitt C Section C	Length L Länge L Longueur L	Article nr. Artikel Nr. N° Article						
		<table border="1"> <tr> <td>12 x 12</td> <td>120</td> <td>100BH3-112R-8</td> </tr> <tr> <td>16 x 16</td> <td>120</td> <td>100BH3-116R-8</td> </tr> </table>			12 x 12	120	100BH3-112R-8	16 x 16	120	100BH3-116R-8
12 x 12	120	100BH3-112R-8								
16 x 16	120	100BH3-116R-8								
100BH3-1xxL-8	Left tool holder for 8 mm inserts Werkzeughalter links für 8 mm Wendepplatten Porte-outil à gauche pour plaquettes 8 mm	Section C Querschnitt C Section C	Length L Länge L Longueur L	Article nr. Artikel Nr. N° Article						
		<table border="1"> <tr> <td>12 x 12</td> <td>120</td> <td>100BH3-112L-8</td> </tr> <tr> <td>16 x 16</td> <td>120</td> <td>100BH3-116L-8</td> </tr> </table>			12 x 12	120	100BH3-112L-8	16 x 16	120	100BH3-116L-8
12 x 12	120	100BH3-112L-8								
16 x 16	120	100BH3-116L-8								
001-10	Screw for tool holders 100BH3-1xxR-8 and 100BH3-1xxL-8 Schraube für Werkzeughalter 100BH3-1xxR-8 und 100BH3-1xxL-8 Vis pour porte-outils 100BH3-1xxR-8 et 100BH3-1xxL-8		Article nr. Artikel Nr. N° Article							
	M3,5 x 11,5		001-10							

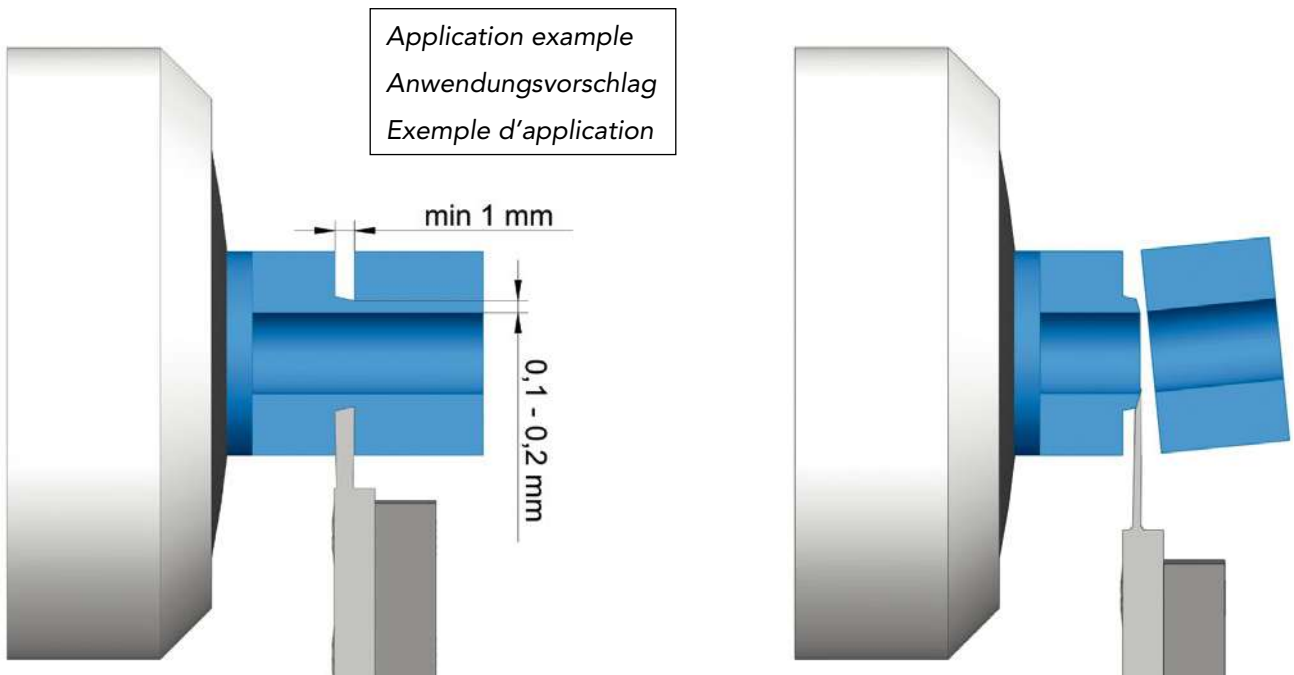
For the cut-off of plastic and pure PEEK
Zum Abstechen von Kunststoff und reinem PEEK
Pour le tronçonnage du plastique et du PEEK pur

990RK15

**New
Neu
Nouveau**




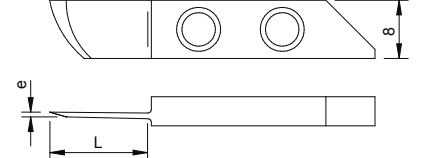

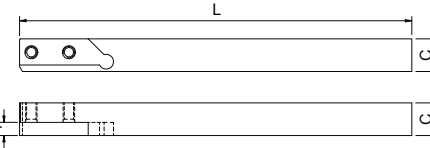

	10x10 mm
	12x12 mm
	14x14 mm
Tool holders	16x16 mm
Werkzeughalter	20x20 mm
Porte-outils	25x25 mm



Application example
Anwendungsvorschlag
Exemple d'application

1. Pre-cut with standard cut off insert
1. Vorstechen mit einer standard Abstechplatte
1. Pré-coupe avec tronçonneur standard

2. Finishing cut with the knife, avoiding any burr on the part.
2. Abstechen mit dem Messer, wodurch ein Grat auf dem Werkstück vermieden wird.
2. Coupe de finition avec le couteau, évitant toute bavure sur la pièce.

990R	Carbide knife Hartmetall-Messer Couteau en métal dur	e L Article nr. Artikel Nr. N° Article		
		0,6 13,0	990RK15	
100BH3-1xxR	Right tool holder Rechts Werkzeughalter Porte-outil à droite	Section C Querschnitt C Section C	Length L Länge L Longueur L	Article nr. Artikel Nr. N° Article
		10 x 10 12 x 12 14 x 14 16 x 16 20 x 20 25 x 25	125 125 125 125 125 100	100BH3-110R 100BH3-112R 100BH3-114R 100BH3-116R 100BH3-120R 100BH3-125R
100-2	Screw for standard tool holders 100BH3-1xxR Schraube für standard Werkzeughalter 100BH3-1xxR Vis pour porte-outil standard 100BH3-1xxR			Article nr. Artikel Nr. N° Article
	M3,5 x 9			100-2

Bimu SA
cutting tools
& accessories

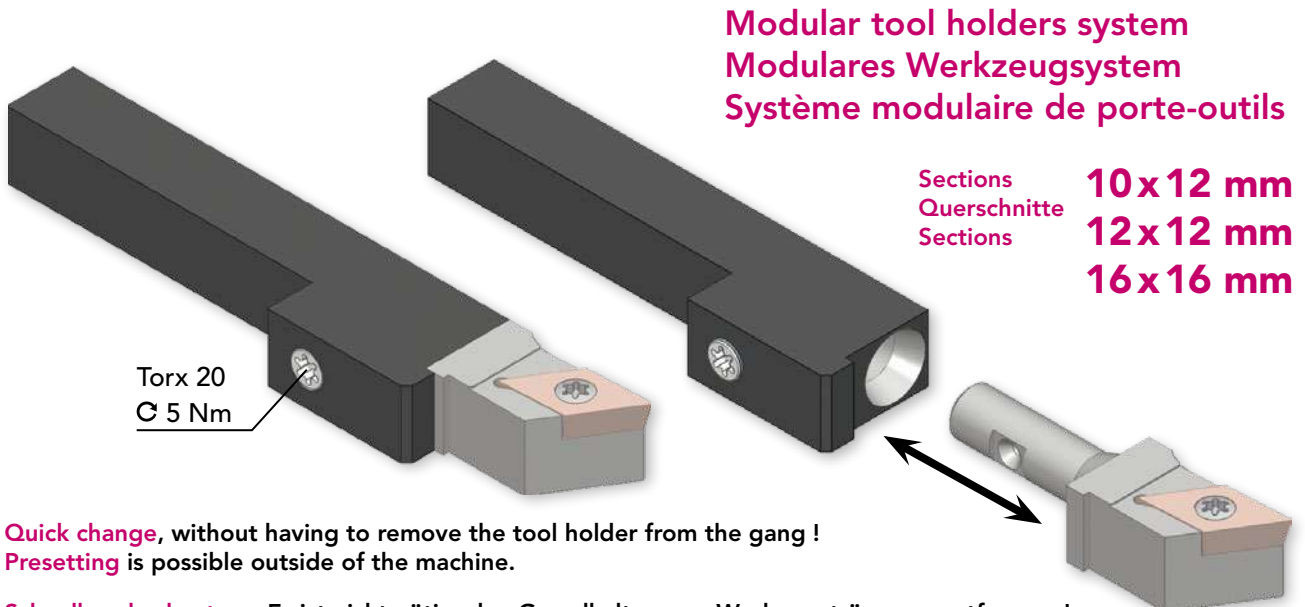
case postale 50
rue du Quai 10
CH-2710 Tavannes

e. info@bimu.ch
i. www.bimu.ch

t. +41 32 482 60 50
f. +41 32 482 60 59



Accessories
Zubehör
Accessoires



Quick change, without having to remove the tool holder from the gang !
Presetting is possible outside of the machine.

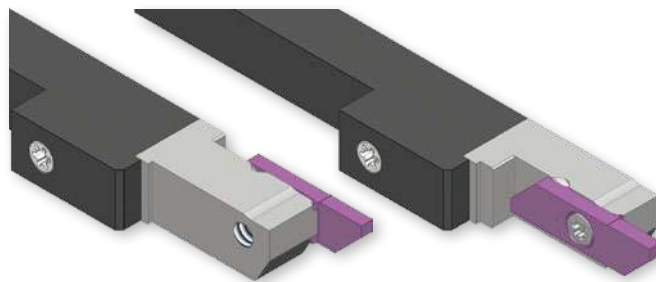
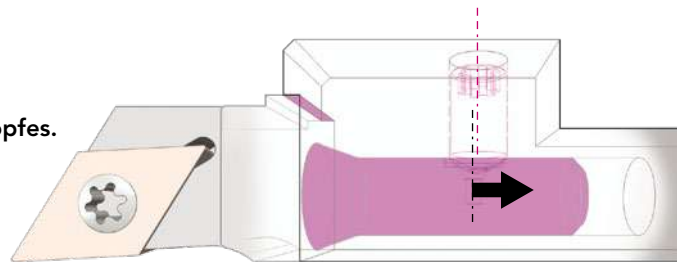
Schnellwechselsystem: Es ist nicht nötig, den Grundhalter vom Werkzeugträger zu entfernen !
Voreinstellung ist ausserhalb der Maschine möglich.

Changement rapide sans avoir besoin de sortir le porte-outil du peigne !
Préréglage possible en dehors de la machine.

Ultra precise fitting.
Rigid fixation.

Hochgenaue Positionierung des Wechselkopfes.
Passgenaue, starre Befestigung.

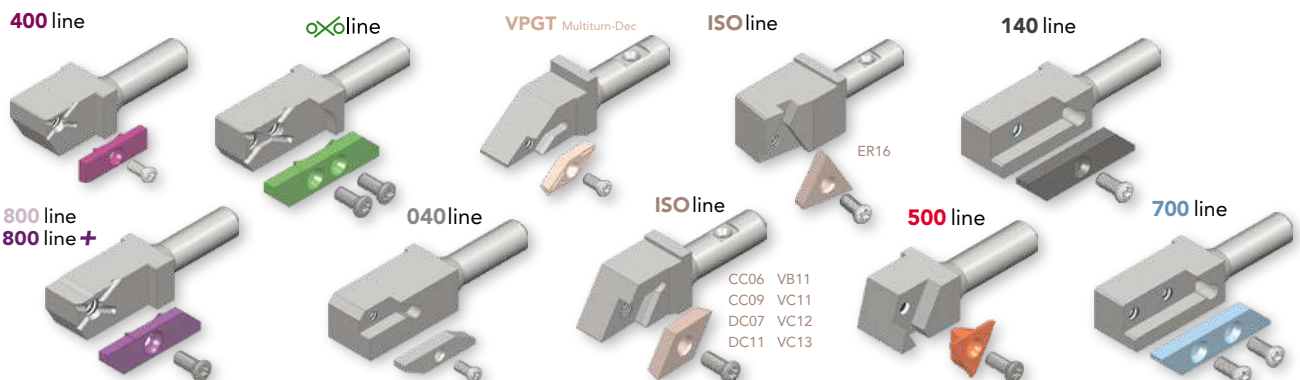
Ajustement ultra précis.
Fixation rigide.



Tool holder section : 10x12, 12x12 and 16x16 mm.
Left and right interchangeable heads available.

Werkzeughalter Querschnitt : 10x12, 12x12 und 16x16 mm für linke und rechte Wechselköpfe verfügbar.

Section de porte-outil 10x12, 12x12 ou 16x16 mm.
Têtes interchangeables disponibles à gauche et à droite.








Bimu SA
cutting tools
& accessories




case postale 50
rue du Quai 10
CH-2710 Tavannes











e. info@bimu.ch
i. www.bimu.ch









t. +41 32 482 60 50
f. +41 32 482 60 59

	Description Bezeichnung Description	Article nr. Artikel Nr. N° Article
	Shaft 10x12 mm, for right or left head Schaft 10x12 mm, für rechten oder linken Kopf Queue 10x12 mm, pour tête gauche ou droite	QC8S 1010
	Head 10x14 mm, right version, blank Kopf 10x14 mm, rechte Ausführung, Rohling Tête 10x14 mm, exécution à droite, ébauche	QC8S 1014 EB IK
	Head 10x14 mm, right version, type 040line Kopf 10x14 mm, rechte Ausführung, Typ 040line Tête 10x14 mm, exécution à droite, type 040line	QC8H 010R
	Head 10x14 mm, left version, type 040line Kopf 10x14 mm, linke Ausführung, Typ 040line Tête 10x14 mm, exécution à gauche, type 040line	QC8H 010L
	Head 10x14 mm, left version, type 400line Kopf 10x14 mm, linke Ausführung, Typ 400line Tête 10x14 mm, exécution à gauche, type 400line	QC8H 410R
	Head 10x14 mm, right version, type 800line and 800line+ Kopf 10x14 mm, rechte Ausführung, Typ 800line and 800line+ Tête 10x14 mm, exécution à droite, type 800line et 800line+	QC8H 810R
	Head 10x14 mm, left version, type 800line and 800line+ Kopf 10x14 mm, linke Ausführung, Typ 800line und 800line+ Tête 10x14 mm, exécution à gauche, type 800line et 800line+	QC8H 810L
	Head 10x14 mm, right version, type OXOline 1000 Kopf 10x14 mm, rechte Ausführung, Typ OXOline 1000 Tête 10x14 mm, exécution à droite, type OXOline 1000	QC8H 1010R
	Head 10x14 mm, right version, type Multiturn Dec VPGT Kopf 10x14 mm, rechte Ausführung, Typ Multiturn Dec VPGT Tête 10x14 mm, exécution à droite, type Multiturn Dec VPGT	QC8H VPGT 10R
	Head 10x14 mm, right version, type ISOLine CC06 Kopf 10x14 mm, rechte Ausführung, Typ ISOLine CC06 Tête 10x14 mm, exécution à droite, type ISOLine CC06	QC8H CC06 10R
	Head 10x14 mm, right version, type ISOLine DC07 Kopf 10x14 mm, rechte Ausführung, Typ ISOLine DC07 Tête 10x14 mm, exécution à droite, type ISOLine DC07	QC8H DC07 10R

	Description Bezeichnung Description	Article nr. Artikel Nr. N° Article
	Head 10x14 mm, right version, type ISOline DC11 Kopf 10x14 mm, rechte Ausführung, Typ ISOline DC11 Tête 10x14 mm, exécution à droite, type ISOline DC11	QC8H DC11 10R
	Head 10x14 mm, right version, type ISOline VC11 Kopf 10x14 mm, rechte Ausführung, Typ ISOline VC11 Tête 10x14 mm, exécution à droite, type ISOline VC11	QC8H VC11 10R
	Head 10x14 mm, left version, type ISOline VC11 Kopf 10x14 mm, linke Ausführung, Typ ISOline VC11 Tête 10x14 mm, exécution à gauche, type ISOline VC11	QC8H VC11 10L
	Head 10x14 mm, neutral version, type ISOline VC11 Kopf 10x14 mm, neutrale Ausführung, Typ ISOline VC11 Tête 10x14 mm, exécution neutre, type ISOline VC11	QC8H VC11 10N
	Head 10x14 mm, right version, type ISOline VC13 Kopf 10x14 mm, rechte Ausführung, Typ ISOline VC13 Tête 10x14 mm, exécution à droite, type ISOline VC13	QC8H VC13 10R




	Description Bezeichnung Description	Article nr. Artikel Nr. N° Article
	Shaft 12x12 mm, for right or left head Schaft 12x12 mm, für rechten oder linken Kopf Queue 12x12 mm, pour tête gauche ou droite	QC8S 1212
	Head 12x14 mm, right version, blank Kopf 12x14 mm, rechte Ausführung, Rohling Tête 12x14 mm, exécution à droite, ébauche	QC8H 1214 EB IK
	Head 12x14 mm, right version, type 040line Kopf 12x14 mm, rechte Ausführung, Typ 040line Tête 12x14 mm, exécution à droite, type 040line	QC8H 012R
	Head 12x12 mm, left version, type 040line Kopf 12x12 mm, linke Ausführung, Typ 040line Tête 12x12 mm, exécution à gauche, type 040line	QC8H 012L
	Head 12x14 mm, right version, type 140line Kopf 12x14 mm, rechte Ausführung, Typ 140line Tête 12x14 mm, exécution à droite, type 140line	QC8H 112R
	Head 12x14 mm, left version, type 140line Kopf 12x14 mm, linke Ausführung, Typ 140line Tête 12x14 mm, exécution à gauche, type 140line	QC8H 112L
	Head 12x14 mm, right version, type 400line Kopf 12x14 mm, rechte Ausführung, Typ 400line Tête 12x14 mm, exécution à droite, type 400line	QC8H 412R
	Head 12x14 mm, right version, type 500line Compatible with "Schwanog WEB-System" inserts Kopf 12x14 mm, rechte Ausführung, Typ 500line Verträglich mit "Schwanog WEB-System" Wendepplatten Tête 12x14 mm, exécution à droite, type 500line Compatible avec plaquettes "Schwanog WEB-System"	QC8H 512R
	Head 12x14 mm, right version, type 700line Kopf 12x14 mm, rechte Ausführung, Typ 700line Tête 12x14 mm, exécution à droite, type 700line	QC8H 712R
	Head 12x14 mm, right version, type 800line and 800line+ Kopf 12x14 mm, rechte Ausführung, Typ 800line and 800line+ Tête 12x14 mm, exécution à droite, type 800line et 800line+	QC8H 812R

	Description Bezeichnung Description	Article nr. Artikel Nr. N° Article
	Head 12x14 mm, left version, type 800line and 800line+ Kopf 12x14 mm, linke Ausführung, Typ 800line and 800line+ Tête 12x14 mm, exécution à gauche, type 800line et 800line+	QC8H 812L
	Head 12x14 mm, right version, type OXOline 1000 Kopf 12x14 mm, rechte Ausführung, Typ OXOline 1000 Tête 12x14 mm, exécution à droite, type OXOline 1000	QC8H 1012R
	Head 12x14 mm, left version, type OXOline 1000 Kopf 12x14 mm, linke Ausführung, Typ OXOline 1000 Tête 12x14 mm, exécution à gauche, type OXOline 1000	QC8H 1012L
	Head 12x14 mm, left version, type OXOline 1100 Kopf 12x14 mm, linke Ausführung, Typ OXOline 1100 Tête 12x14 mm, exécution à gauche, type OXOline 1100	QC8H 1112L
	Head 12x14 mm, right version, type Multiturn Dec VPGT Kopf 12x14 mm, rechte Ausführung, Typ Multiturn Dec VPGT Tête 12x14 mm, exécution à droite, type Multiturn Dec VPGT	QC8H VPGT 12R
	Head 12x14 mm, left version, type Multiturn Dec VPGT Kopf 12x14 mm, linke Ausführung, Typ Multiturn Dec VPGT Tête 12x14 mm, exécution à gauche, type Multiturn Dec VPGT	QC8H VPGT 12L
	Head 12x14 mm, right version, type ISOline CC09 Kopf 12x14 mm, rechte Ausführung, Typ ISOline CC09 Tête 12x14 mm, exécution à droite, type ISOline CC09	QC8H CC09 12R
	Head 12x14 mm, right version, type ISOline DC07 Kopf 12x14 mm, rechte Ausführung, Typ ISOline DC07 Tête 12x14 mm, exécution à droite, type ISOline DC07	QC8H DC07 12R
	Head 12x14 mm, left version, type ISOline DC07 Kopf 12x14 mm, linke Ausführung, Typ ISOline DC07 Tête 12x14 mm, exécution à gauche, type ISOline DC07	QC8H DC07 12L
	Head 12x14 mm, right version, type ISOline DC11 Kopf 12x14 mm, rechte Ausführung, Typ ISOline DC11 Tête 12x14 mm, exécution à droite, type ISOline DC11	QC8H DC11 12R

	Description Bezeichnung Description	Article nr. Artikel Nr. N° Article
	Head 12x14 mm, leftt version, type ISOline DC11 Kopf 12x14 mm, linke Ausführung, Typ ISOline DC11 Tête 12x14 mm, exécution à gauche, type ISOline DC11	QC8H DC11 12L
	Head 12x14 mm, neutral version, type ISOline DC11 Kopf 12x14 mm, neutrale Ausführung, Typ ISOline DC11 Tête 12x14 mm, exécution neutre, type ISOline DC11	QC8H DC11 12N
	Head 12x14 mm, right version, type ISOline ER16 Kopf 12x14 mm, rechte Ausführung, Typ ISOline ER16 Tête 12x14 mm, exécution à droite, type ISOline ER16	QC8H ER16 12R
	Head 12x14 mm, right version, type ISOline VC11 Kopf 12x14 mm, rechte Ausführung, Typ ISOline VC11 Tête 12x14 mm, exécution à droite, type ISOline VC11	QC8H VC11 12R
	Head 12x14 mm, left version, type ISOline VC11 Kopf 12x14 mm, linke Ausführung, Typ ISOline VC11 Tête 12x14 mm, exécution à gauche, type ISOline VC11	QC8H VC11 12L
	Head 12x14 mm, neutral version, type ISOline VC11 Kopf 12x14 mm, neutrale Ausführung, Typ ISOline VC11 Tête 12x14 mm, exécution neutre, type ISOline VC11	QC8H VC11 12N
	Head 12x14 mm, neutral version, type ISOline VC12 Kopf 12x14 mm, neutrale Ausführung, Typ ISOline VC12 Tête 12x14 mm, exécution neutre, type ISOline VC12	QC8H VC12 12R
	Head 12x14 mm, right version, type ISOline VC13 Kopf 12x14 mm, rechte Ausführung, Typ ISOline VC13 Tête 12x14 mm, exécution à droite, type ISOline VC13	QC8H VC13 12R


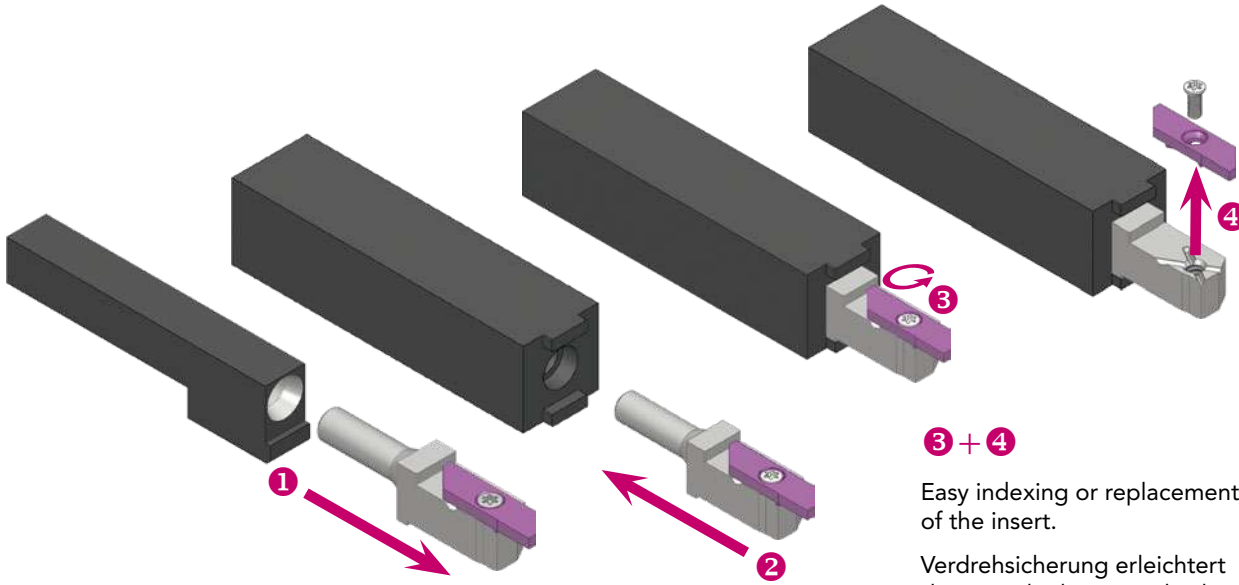
	Description Bezeichnung Description	Article nr. Artikel Nr. N° Article
	Shaft 16x16 mm, for right or left head Schaft 16x16 mm, für rechten oder linken Kopf Queue 16x16 mm, pour tête gauche ou droite	QC8S 1616
	Head 16x16 mm, blank Kopf 16x16 mm, Rohling Tête 16x16 mm, ébauche	QC8H 1616 EB IK
	Head 16x16 mm, right version, type 040line Kopf 16x16 mm, rechte Ausführung, Typ 040line Tête 16x16 mm, exécution à droite, type 040line	QC8H 016R
	Head 16x16 mm, right version, type 140line Kopf 16x16 mm, rechte Ausführung, Typ 140line Tête 16x16 mm, exécution à droite, type 140line	QC8H 116R
	Head 16x16 mm, left version, type 140line Kopf 16x16 mm, linke Ausführung, Typ 140line Tête 16x16 mm, exécution à gauche, type 140line	QC8H 116L
	Head 16x16 mm, right version, type 500line Compatible with "Schwanog WEB-System" inserts Kopf 16x16 mm, rechte Ausführung, Typ 500line Verträglich mit "Schwanog WEB-System" Wendeplatten Tête 16x16 mm, exécution à droite, type 500line Compatible avec plaquettes "Schwanog WEB-System"	QC8H 516R
	Head 16x16 mm, right version, type 700line Kopf 16x16 mm, rechte Ausführung, Typ 700line Tête 16x16 mm, exécution à droite, type 700line	QC8H 716R
	Head 16x16 mm, right version, type 800line and 800line+ Kopf 16x16 mm, rechte Ausführung, Typ 800line und 800line+ Tête 16x16 mm, exécution à droite, type 800line et 800line+	QC8H 816R
	Head 16x16 mm, left version, type 800line and 800line+ Kopf 16x16 mm, linke Ausführung, Typ 800line und 800line+ Tête 16x16 mm, exécution à gauche, type 800line et 800line+	QC8H 816L
	Head 16x16 mm, right version, type OXOline 1000 Kopf 16x16 mm, rechte Ausführung, Typ OXOline 1000 Tête 16x16 mm, exécution à droite, type OXOline 1000	QC8H 1016R


	Description Bezeichnung Description	Article nr. Artikel Nr. N° Article
	Head 16x16 mm, left version, type OXOline 1000 Kopf 16x16 mm, linke Ausführung, Typ OXOline 1000 Tête 16x16 mm, exécution à gauche, type OXOline 1000	QC8H 1016L
	Head 16x16 mm, right version, type OXOline 1100 Kopf 16x16 mm, rechte Ausführung, Typ OXOline 1100 Tête 16x16 mm, exécution à droite, type OXOline 1100	QC8H 1116R
	Head 16x16 mm, left version, type OXOline 1100 Kopf 16x16 mm, linke Ausführung, Typ OXOline 1100 Tête 16x16 mm, exécution à gauche, type OXOline 1100	QC8H 1116L
	Head 16x16 mm, right version, type Multiturn Dec VPGT Kopf 16x16 mm, rechte Ausführung, Typ Multiturn Dec VPGT Tête 16x16 mm, exécution à droite, type Multiturn Dec VPGT	QC8H VPGT 16R
	Head 16x16 mm, right version, type ISOline CC09 Kopf 16x16 mm, rechte Ausführung, Typ ISOline CC09 Tête 16x16 mm, exécution à droite, type ISOline CC09	QC8H CC09 16R
	Head 16x16 mm, right version, type ISOline DC07 Kopf 16x16 mm, rechte Ausführung, Typ ISOline DC07 Tête 16x16 mm, exécution à droite, type ISOline DC07	QC8H DC07 16R
	Head 16x16 mm, neutral version, type ISOline DC11 Kopf 16x16 mm, neutrale Ausführung, Typ ISOline DC11 Tête 16x16 mm, exécution neutre, type ISOline DC11	QC8H DC11 16N
	Head 16x16 mm, right version, type ISOline DC11 Kopf 16x16 mm, rechte Ausführung, Typ ISOline DC11 Tête 16x16 mm, exécution à droite, type ISOline DC11	QC8H DC11 16R
	Head 16x16 mm, right version, type ISOline ER16 Kopf 16x16 mm, rechte Ausführung, Typ ISOline ER16 Tête 16x16 mm, exécution à droite, type ISOline ER16	QC8H ER16 16R
	Head 16x16 mm, right version, type ISOline VB11 Kopf 16x16 mm, rechte Ausführung, Typ ISOline VB11 Tête 16x16 mm, exécution à droite, type ISOline VB11	QC8H VB11 16R


	Description Bezeichnung Description	Article nr. Artikel Nr. N° Article
	Head 16x16 mm, right version, type ISOline VC11 Kopf 16x16 mm, rechte Ausführung, Typ ISOline VC11 Tête 16x16 mm, exécution à droite, type ISOline VC11	QC8H VC11 16R
	Head 16x16 mm, left version, type ISOline VC11 Kopf 16x16 mm, linke Ausführung, Typ ISOline VC11 Tête 16x16 mm, exécution à gauche, type ISOline VC11	QC8H VC11 16L
	Head 16x16 mm, right version, type ISOline VC13 Kopf 16x16 mm, rechte Ausführung, Typ ISOline VC13 Tête 16x16 mm, exécution à droite, type ISOline VC13	QC8H VC13 16R

	Description Bezeichnung Description	Article nr. Artikel Nr. N° Article	
	<p>Torque screwdriver (fixed setting 5 Nm) Recommended for an optimal control of the tightening of the interchangeable heads on tool holders 12x12 mm and 16x16 mm</p> <p>Drehmoment-Schraubendreher (fest eingestellt 5 Nm) Empfohlen für eine optimale Drehmoment-Kontrolle der wechselbaren Köpfe an den Werkzeughaltern 12x12 mm und 16x16 mm</p> <p>Tournevis dynamométrique (couple fixe 5 Nm) Recommandé pour un contrôle optimal du serrage des têtes interchangeables sur porte-outils 12x12 mm et 16x16 mm</p>	100-10	
	<p>Torque screwdriver (fixed setting 2,2 Nm) Recommended for an optimal control of the tightening of the interchangeable heads on tool holder 10x12 mm</p> <p>Drehmoment-Schraubendreher (fest eingestellt 2,2 Nm) Empfohlen für eine optimale Drehmoment-Kontrolle der wechselbaren Köpfe am Werkzeughalter 10x12 mm</p> <p>Tournevis dynamométrique (couple fixe 2,2 Nm) Recommandé pour un contrôle optimal du serrage des têtes interchangeables sur porte-outil 10x12 mm</p>	100-20	
	<p>Bit Torx 20 for torque screwdriver For the tightening of the interchangeable heads</p> <p>Einsatz Torx 20 für Drehmoment-Schraubendreher Zum Spannen des Wechselkopfes</p> <p>Embout Torx 20 pour tournevis dynamométrique Pour le serrage des têtes interchangeables</p>		100-12
	<p>Hexagon bit 5 mm for torque screwdriver For the tightening of wedges</p> <p>Sechskant-Einsatz 5 mm für Drehmoment-Schraubendreher Zum Spannen von Werkzeughalter-Klemmung</p> <p>Embout 6 pans 5 mm pour tournevis dynamométrique Pour le serrage des cales</p>		100-13
	<p>Standard screwdriver Torx 20 Standard Schraubendreher Torx 20 Tournevis standard Torx 20</p>		100-9
	<p>Basic key Torx 20 Einfacher Schlüssel Torx 20 Clé simple Torx 20</p>		100-15

	Description Bezeichnung Description	Article nr. Artikel Nr. N° Article
	Replacement screw Torx 20 for shafts Ersatzschraube Torx 20 für den Schaft Vis de remplacement Torx 20 pour queues	001-9
	Replacement screw for heads 040line Ersatzschraube für Köpfe 040line Vis de remplacement pour têtes 040line	001-2
	Replacement screw for heads 400line and ISOLine VC13 Ersatzschraube für Köpfe 400line und ISOLine VC13 Vis de remplacement pour têtes 400line et ISOLine VC13	001-4
	Replacement screw for heads 500line Ersatzschraube für Köpfe 500line Vis de remplacement pour têtes 500line	100-3
	Replacement screw for heads 700line and ISOLine ER16 Ersatzschraube für Köpfe 700line und ISOLine ER16 Vis de remplacement pour têtes 700line et ISOLine ER16	100-2
	Replacement screw for heads 800line and 800line+ Ersatzschraube für Köpfe 800line und 800line+ Vis de remplacement pour têtes 800line et 800line+	100-4
	Replacement screw for heads OXOLine 1000 and OXOLine 1100 Ersatzschraube für Köpfe OXOLine 1000 und OXOLine 1100 Vis de remplacement pour têtes OXOLine 1000 et OXOLine 1100	001-8
	Replacement screw for heads VPGT, ISOLine CC06, DC07, VC11 and VC12 Ersatzschraube für Köpfe VPGT, ISOLine CC06, DC07, VC11 und VC12 Vis de remplacement pour têtes VPGT, ISOLine CC06, DC07, VC11 et VC12	001-7
	Replacement screw for heads ISOLine CC09 and DC11 (excepted QC8H DC11 10R) Ersatzschraube für Köpfe ISOLine CC09 und DC11 (ausser QC8H DC11 10R) Vis de remplacement pour têtes ISOLine CC09 et DC11 (exceptée QC8H DC11 10R)	100-16
	Replacement screw for head QC8H DC11 10R Ersatzschraube für Köpf QC8H DC11 10R Vis de remplacement pour tête QC8H DC11 10R	100-21

	Description Bezeichnung Description	Article nr. Artikel Nr. N° Article
	<p>Accessorie for insert's replacement Used to hold the head of the tool to facilitate the change of the insert.</p> <p>Zubehör zum Wechseln der Wendepplatten Einfaches Einlegen des Schnellwechsellkopfes, erleichtert das Wechseln der Wendepplatte.</p> <p>Accessoire pour le changement des plaquettes Permet de tenir la tête de l'outil pour faciliter le changement de la plaquette.</p>	QC8A 2525
 <p>3 + 4 Easy indexing or replacement of the insert. Verdrehsicherung erleichtert den Wendepplattenwechsel. Indexage ou remplacement de la plaquette facilité.</p>		

 To ensure a proper continuous «Quick change mini» system operation, Bimu recommends the monthly use of synthetic lubricant *Blaser Foodtec® SAS 100 - Oil H1* or equivalent.

 Um einen ordnungsgemäßen kontinuierlichen «Quick change mini» Systembetrieb zu gewährleisten, empfiehlt Bimu die monatliche Verwendung von synthetischen Schmiermittel *Blaser Foodtec® SAS 100 - Schmieröl H1* oder gleichwertig.

 Pour assurer un bon fonctionnement continu du système «Quick change mini», Bimu recommande l'utilisation mensuelle du lubrifiant synthétique *Blaser Foodtec® SAS 100 - Huile H1* ou d'un produit équivalent.

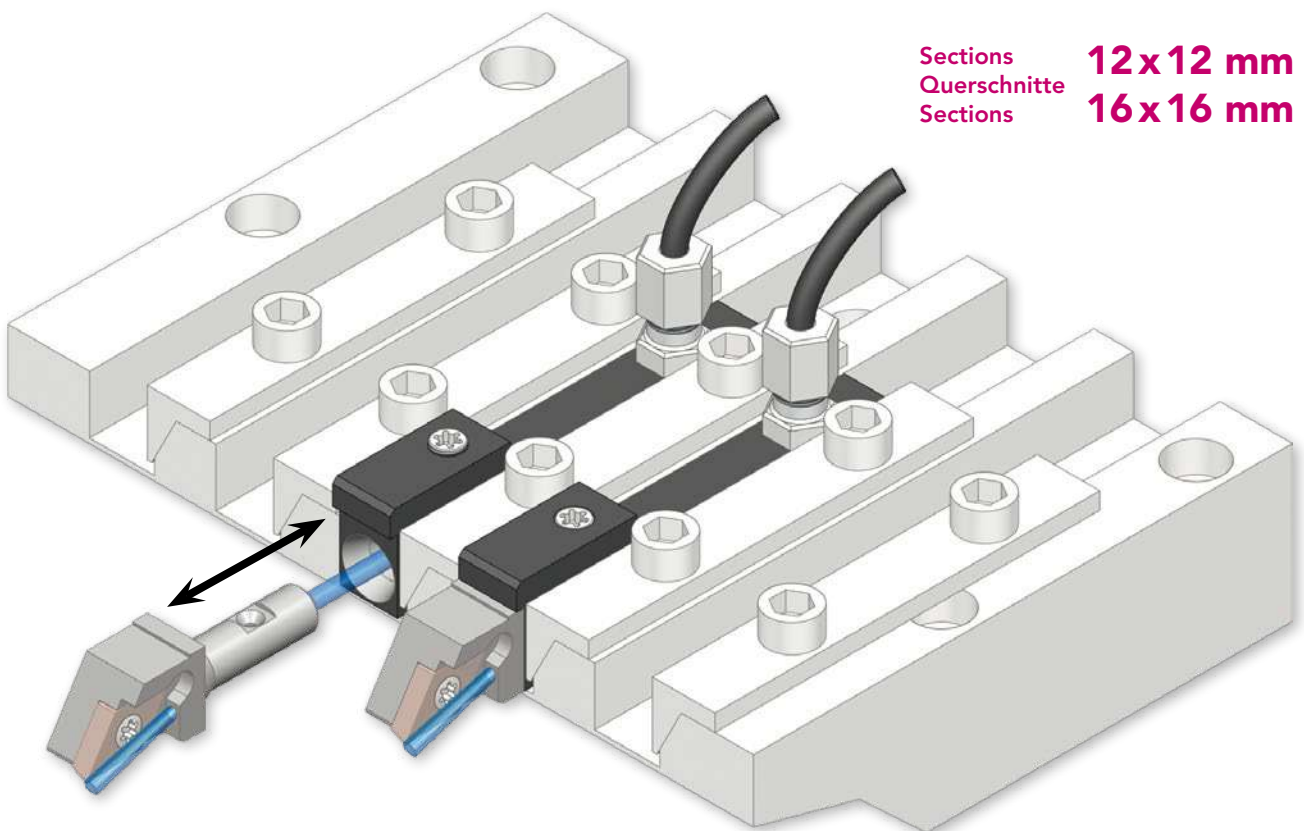
Modular tool holders system with inner coolant
Modulares Werkzeugsystem mit Innenkühlung
Système modulaire de porte-outils avec arrosage intérieur

**New
Neu
Nouveau**

Quick change, without having to remove the tool holder from the gang !
Presetting is possible outside of the machine.

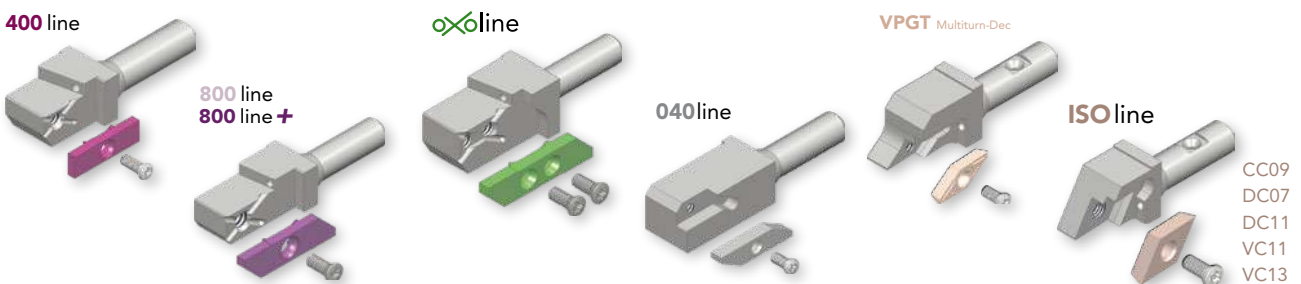
Schnellwechselsystem: Es ist nicht nötig, den Grundhalter vom Werkzeugträger zu entfernen !
Voreinstellung ist ausserhalb der Maschine ist möglich.

Changement rapide sans avoir besoin de sortir le porte-outil du peigne !
Préréglage possible en dehors de la machine.



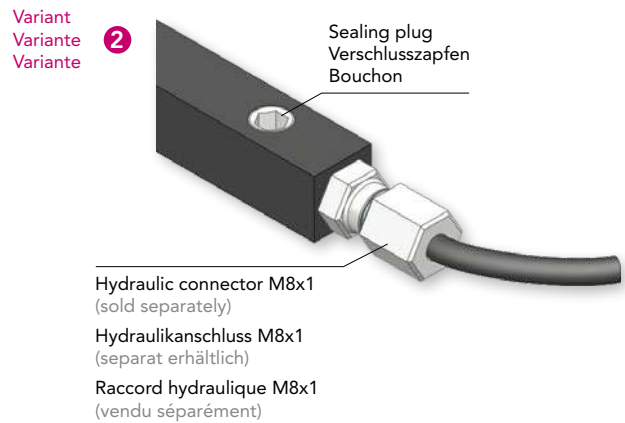
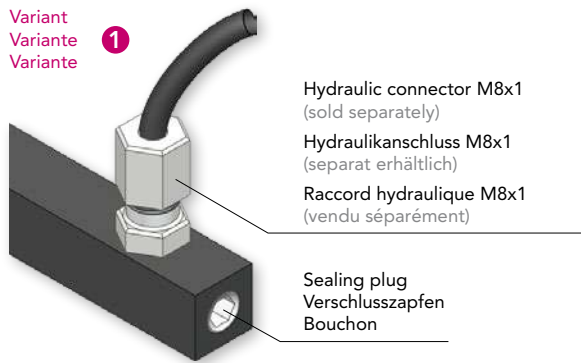
Sections **12x12 mm**
Querschnitte **16x16 mm**
Sections

Available for different types of inserts
Für verschiedene Wendeplattentypen verfügbar
Disponible pour différents types de plaquettes



- CC09
- DC07
- DC11
- VC11
- VC13

2 possible assemblies
2 Montagepositionen möglich
2 montages possibles



☞ See the « Hydraulic connectors » documentation for further information.

☞ Siehe die Dokumentation « Hydraulikanschlüsse » für weitere Informationen.



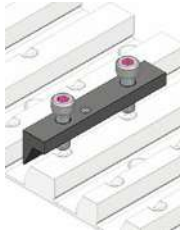
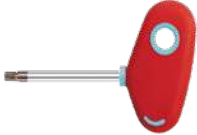

☞ Voir la documentation « Raccords hydrauliques » pour plus d'informations.

	Description Bezeichnung Description	Article nr. Artikel Nr. N° Article
	<p>Shaft 12x12 mm, for right or left head, with internal coolant (Hydraulic connector sold separately)</p> <p>Schaft 12x12 mm, für rechten oder linken Kopf, mit Innenkühlung (Hydraulikanschluss separat erhältlich)</p> <p>Queue 12x12 mm, pour tête gauche ou droite, avec arrosage intégré (Raccord hydraulique vendu séparément)</p>	QC8S 1212 IK
	<p>Head 12x14 mm, right version, blank</p> <p>Kopf 12x14 mm, rechte Ausführung, Rohling</p> <p>Tête 12x14 mm, exécution à droite, ébauche</p>	QC8H 1214 EB IK
	<p>Head 12x14 mm, right version, type 040line, with internal coolant</p> <p>Kopf 12x14 mm, rechte Ausführung, Typ 040line, mit Innenkühlung</p> <p>Tête 12x14 mm, exécution à droite, type 040line, avec arrosage intégré</p>	QC8H 012R IK
	<p>Head 12x14 mm, right version, type 400line, with internal coolant</p> <p>Kopf 12x14 mm, rechte Ausführung, Typ 400line, mit Innenkühlung</p> <p>Tête 12x14 mm, exécution à droite, type 400line, avec arrosage intégré</p>	QC8H 412R IK
	<p>Head 12x14 mm, right version, type 800line, with internal coolant</p> <p>Kopf 12x14 mm, rechte Ausführung, Typ 800line, mit Innenkühlung</p> <p>Tête 12x14 mm, exécution à droite, type 800line, avec arrosage intégré</p>	QC8H 812R IK
	<p>Head 12x14 mm, right version, type OXOline 1000, with internal coolant</p> <p>Kopf 12x14 mm, rechte Ausführung, Typ OXOline 1000, mit Innenkühlung</p> <p>Tête 12x14 mm, exécution à droite, type OXOline 1000, avec arrosage intégré</p>	QC8H 1012R IK
	<p>Head 12x14 mm, right version, type Multiturn Dec VPGT, with inner coolant</p> <p>Kopf 12x14 mm, rechte Ausführung, Typ Multiturn Dec VPGT, mit Innenkühlung</p> <p>Tête 12x14 mm, exécution à droite, type Multiturn Dec VPGT, avec arrosage intégré</p>	QC8H VPGT 12R IK


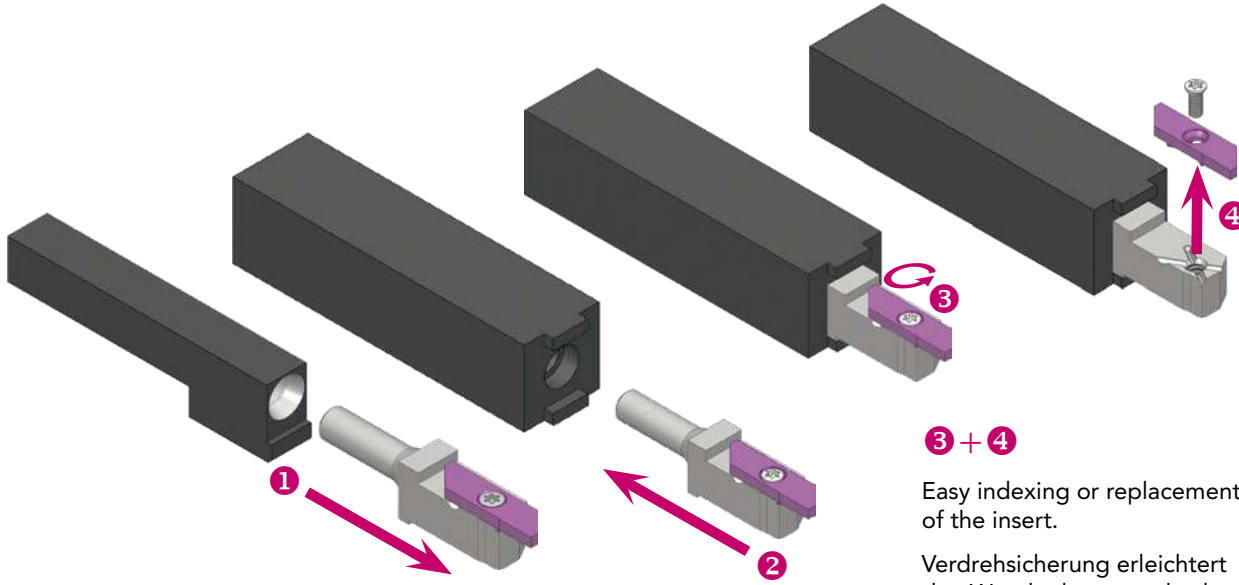
	Description Bezeichnung Description	Article nr. Artikel Nr. N° Article
	Head 12x14 mm, right version, type ISOline CC09, with internal coolant Kopf 12x14 mm, rechte Ausführung, Typ ISOline CC09, mit Innenkühlung Tête 12x14 mm, exécution à droite, type ISOline CC09, avec arrosage intégré	QC8H CC09 12R IK
	Head 10x14 mm, right version, type ISOline DC07, with internal coolant Kopf 10x14 mm, rechte Ausführung, Typ ISOline DC07, mit Innenkühlung Tête 10x14 mm, exécution à droite, type ISOline DC07, avec arrosage intégré	QC8H DC07 12R IK
	Head 12x14 mm, right version, type ISOline DC11, with internal coolant Kopf 12x14 mm, rechte Ausführung, Typ ISOline DC11, mit Innenkühlung Tête 12x14 mm, exécution à droite, type ISOline DC11, avec arrosage intégré	QC8H DC11 12R IK
	Head 12x14 mm, right version, type ISOline VC11, with internal coolant Kopf 12x14 mm, rechte Ausführung, Typ ISOline VC11, mit Innenkühlung Tête 12x14 mm, exécution à droite, type ISOline VC11, avec arrosage intégré	QC8H VC11 12R IK
	Head 12x14 mm, right version, type ISOline VC13, with internal coolant Kopf 12x14 mm, rechte Ausführung, Typ ISOline VC13, mit Innenkühlung Tête 12x14 mm, exécution à droite, type ISOline VC13, avec arrosage intégré	QC8H VC13 12R IK


	Description Bezeichnung Description	Article nr. Artikel Nr. N° Article
	<p>Shaft 16x16 mm, for right or left head, with internal coolant (Hydraulic connector sold separately)</p> <p>Schaft 16x16 mm, für rechten oder linken Kopf, mit Innenkühlung (Hydraulikanschluss separat erhältlich)</p> <p>Queue 16x16 mm, pour tête gauche ou droite, avec arrosage intégré* (Raccord hydraulique vendu séparément)</p>	QC8S 1616 IK
	<p>Head 16x16 mm, blank</p> <p>Kopf 16x16 mm, Rohling</p> <p>Tête 16x16 mm, ébauche</p>	QC8H 1616 EB IK
	<p>Head 16x16 mm, right version, type 040line, with internal coolant</p> <p>Kopf 16x16 mm, rechte Ausführung, Typ 040line, mit Innenkühlung</p> <p>Tête 16x16 mm, exécution à droite, type 040line, avec arrosage intégré</p>	QC8H 016R IK
	<p>Head 16x16 mm, right version, type OXOline 1000, with internal coolant</p> <p>Kopf 16x16 mm, rechte Ausführung, Typ OXOline 1000, mit Innenkühlung</p> <p>Tête 16x16 mm, exécution à droite, type OXOline 1000, avec arrosage intégré</p>	QC8H 1016R IK
	<p>Head 16x16 mm, right version, type Multiturn Dec VPGT, with inner coolant</p> <p>Kopf 16x16 mm, rechte Ausführung, Typ Multiturn Dec VPGT, mit Innenkühlung</p> <p>Tête 16x16 mm, exécution à droite, type Multiturn Dec VPGT, avec arrosage intégré</p>	QC8H VPGT 16R IK
	<p>Head 16x16 mm, right version, type ISOLine CC09, with inner coolant</p> <p>Kopf 16x16 mm, rechte Ausführung, Typ ISOLine CC09, mit Innenkühlung</p> <p>Tête 16x16 mm, exécution à droite, type ISOLine CC09, avec arrosage intégré</p>	QC8H CC09 16R IK
	<p>Head 16x16 mm, right version, type ISOLine DC07, with internal coolant</p> <p>Kopf 16x16 mm, rechte Ausführung, Typ ISOLine DC07, mit Innenkühlung</p> <p>Tête 16x16 mm, exécution à droite, type ISOLine DC07, avec arrosage intégré</p>	QC8H DC07 16R IK


	Description Bezeichnung Description	Article nr. Artikel Nr. N° Article
	Head 16x16 mm, right version, type ISOline DC11, with internal coolant Kopf 16x16 mm, rechte Ausführung, Typ ISOline DC11, mit Innenkühlung Tête 16x16 mm, exécution à droite, type ISOline DC11, avec arrosage intégré	QC8H DC11 16R IK
	Head 16x16 mm, neutral version, type ISOline DC11, with internal coolant Kopf 16x16 mm, neutrale Ausführung, Typ ISOline DC11, mit Innenkühlung Tête 16x16 mm, exécution neutre, type ISOline DC11, avec arrosage intégré	QC8H DC11 16N IK
	Head 16x16 mm, right version, type ISOline VC11, with internal coolant Kopf 16x16 mm, rechte Ausführung, Typ ISOline VC11, mit Innenkühlung Tête 16x16 mm, exécution à droite, type ISOline VC11, avec arrosage intégré	QC8H VC11 16R IK
	Head 16x16 mm, right version, type ISOline VC13, with internal coolant Kopf 16x16 mm, rechte Ausführung, Typ ISOline VC13, mit Innenkühlung Tête 16x16 mm, exécution à droite, type ISOline VC13, avec arrosage intégré	QC8H VC13 16R IK

	Description Bezeichnung Description	Article nr. Artikel Nr. N° Article
	<p>Torque screwdriver (fixed setting 5 Nm) Recommended for an optimal control of the tightening of the interchangeable heads on tool holders 12x12 mm and 16x16 mm</p> <p>Drehmoment-Schraubendreher (fest eingestellt 5 Nm) Empfohlen für eine optimale Drehmoment-Kontrolle der wechselbaren Köpfe an den Werkzeughaltern 12x12 mm und 16x16 mm</p> <p>Tournevis dynamométrique (couple fixe 5 Nm) Recommandé pour un contrôle optimal du serrage des têtes interchangeables sur porte-outils 12x12 mm et 16x16 mm</p>	100-10
	<p>Hexagon bit 5 mm for torque screwdriver For the tightening of wedges</p> <p>Sechskant-Einsatz 5 mm für Drehmoment-Schraubendreher Zum Spannen von Werkzeughalter-Klemmung</p> <p>Embout 6 pans 5 mm pour tournevis dynamométrique Pour le serrage des cales</p>	 100-13
	<p>Standard screwdriver Torx 20 Standard Schraubendreher Torx 20 Tournevis standard Torx 20</p>	100-9
	<p>Basic key Torx 20 Einfacher Schlüssel Torx 20 Clé simple Torx 20</p>	100-15

	Description Bezeichnung Description	Article nr. Artikel Nr. N° Article
	Replacement screw Torx 20 for shafts Ersatzschraube Torx 20 für den Schaft Vis de remplacement Torx 20 pour queues	001-9
	Replacement screw for heads 040line Ersatzschraube für Köpfe 040line Vis de remplacement pour têtes 040line	001-2
	Replacement screw for heads VPGT, ISOLine DC07 and VC11 Ersatzschraube für Köpfe VPGT, ISOLine DC07 und VC11 Vis de remplacement pour têtes VPGT, ISOLine DC07 et VC11	001-7
	Replacement screw for heads OXOLine 1000 Ersatzschraube für Köpfe OXOLine 1000 Vis de remplacement pour têtes OXOLine 1000	001-8
	Replacement screw for heads ISOLine CC09 and DC11 (excepted QC8H DC11 12R IK and QC8H CC09 12R IK) Ersatzschraube für Köpfe ISOLine CC09 und DC11 (ausser QC8H DC11 12R IK und QC8H CC09 12R IK) Vis de remplacement pour têtes ISOLine CC09 et DC11 (exceptées QC8H DC11 12R IK et QC8H CC09 12R IK)	100-16
	Replacement screw for heads: QC8H DC11 12R IK and QC8H CC09 12R IK Ersatzschraube für Köpfe: QC8H DC11 12R IK und QC8H CC09 12R IK Vis de remplacement pour têtes: QC8H DC11 12R IK et QC8H CC09 12R IK	100-21

	Description Bezeichnung Description	Article nr. Artikel Nr. N° Article
	<p>Accessorie for insert's replacement Used to hold the head of the tool to facilitate the change of the insert.</p> <p>Zubehör zum Wechseln der Wendepplatten Einfaches Einlegen des Schnellwechsellkopfes, erleichtert das Wechseln der Wendepplatte.</p> <p>Accessoire pour le changement des plaquettes Permet de tenir la tête de l'outil pour faciliter le changement de la plaquette.</p>	QC8A 2525
 <p>3 + 4 Easy indexing or replacement of the insert. Verdrehsicherung erleichtert den Wendepplattenwechsel. Indexage ou remplacement de la plaquette facilité.</p>		

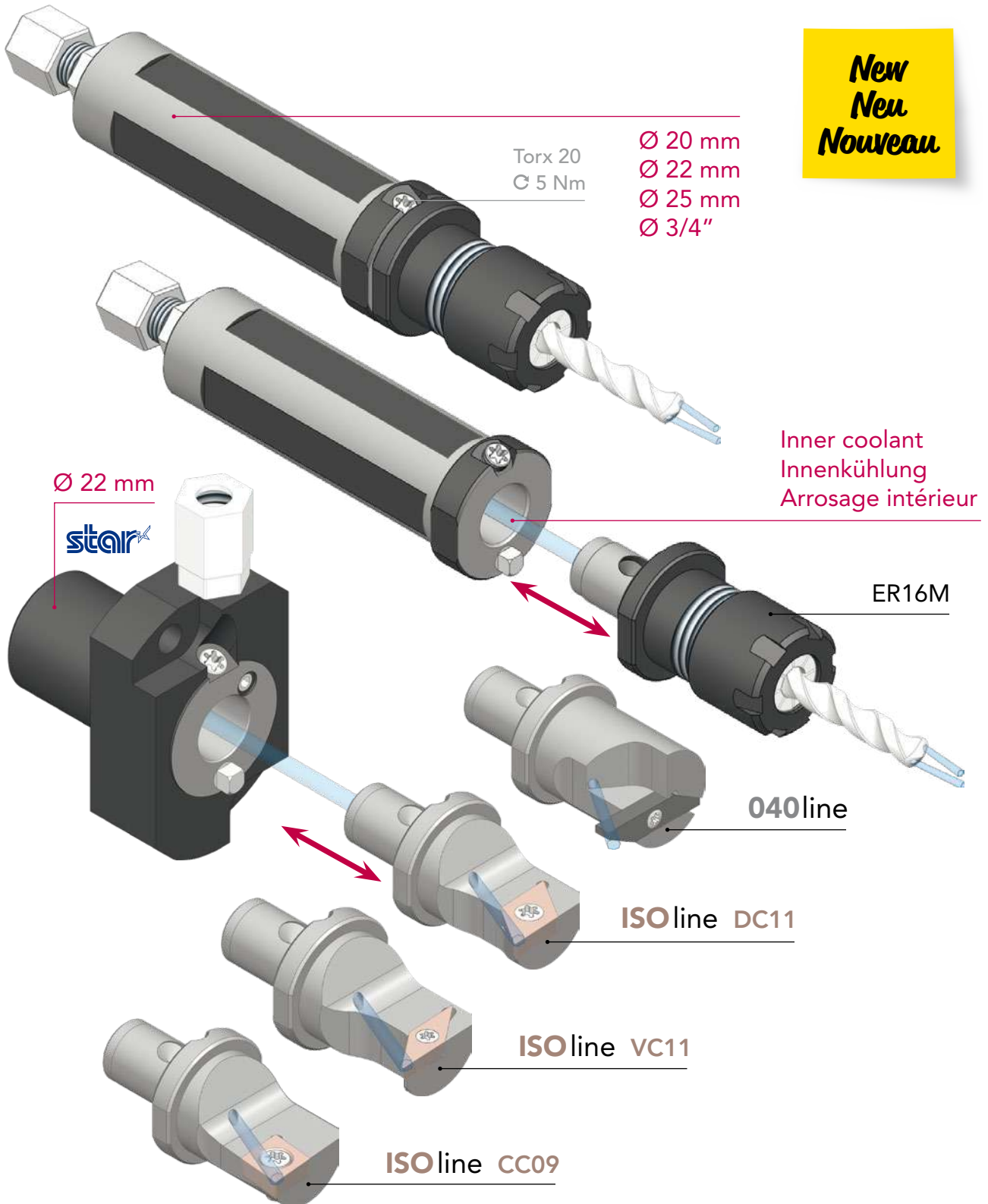
 To ensure a proper continuous «Quick change mini» system operation, Bimu recommends the monthly use of synthetic lubricant *Blaser Foodtec® SAS 100 - Oil H1* or equivalent.

 Um einen ordnungsgemäßen kontinuierlichen «Quick change mini» Systembetrieb zu gewährleisten, empfiehlt Bimu die monatliche Verwendung von synthetischen Schmiermittel *Blaser Foodtec® SAS 100 - Schmieröl H1* oder gleichwertig.

 Pour assurer un bon fonctionnement continu du système «Quick change mini», Bimu recommande l'utilisation mensuelle du lubrifiant synthétique *Blaser Foodtec® SAS 100 - Huile H1* ou d'un produit équivalent.

Modular system of tool holders with cylindrical shaft
Modulares zylindrisches Werkzeugsystem
Système modulaire de porte-outils à queue cylindrique

**New
Neu
Nouveau**



Advantages of the modular system


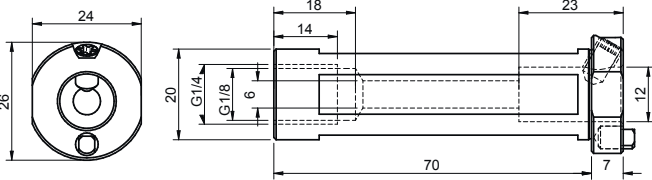

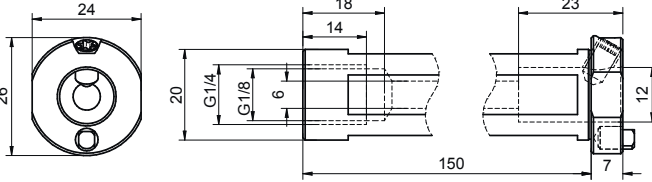

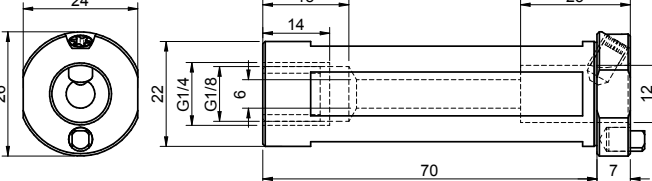

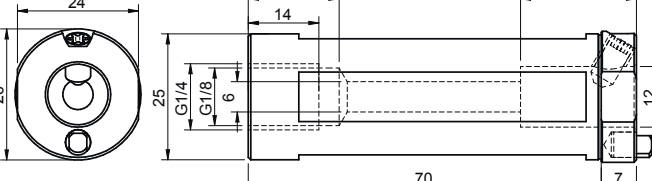
- **Quick change**, without having to remove the tool holder from the drill unit !
- **Presetting** is possible outside of the machine.
- With **inner coolant**.
- **Ultra precise** fitting of the interchangeable head. **Rigid** fixation.
- Different tool holder diameters available : **20 mm, 22 mm, 25 mm** and **3/4"**.
- Several types of interchangeable heads available:
 - **ER16M** collet.
 - inserts types **040line** (040R) and **ISoline** (CC09R, DC11R and VC11R).

Vorteile des modularen Systems

- **Schnellwechselsystem**: Es ist nicht nötig, den Grundhalter vom Bohraparat zu entfernen !
- **Voreinstellung** ist ausserhalb der Maschine möglich.
- Mit **Innenkühlung**.
- **Hochgenaue Positionierung** des Wechselkopfes. **Passgenaue, starre** Befestigung.
- Verschiedene verfügbare Durchmesser der Werkzeugaufnahmen: **20 mm, 22 mm, 25 mm** und **3/4"**.
- Mehrere verfügbare Wechselkopftypen:
 - **ER16M** Spannzange.
 - Wendeplatte Type **040line** (040R) und **ISoline** (CC09R, DC11R und VC11R).

Avantages du système modulaire


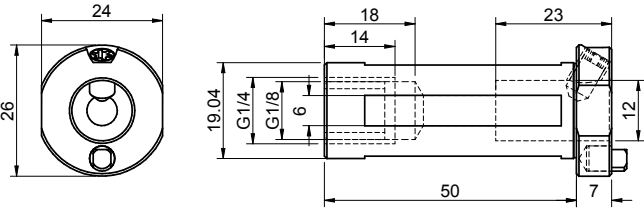
- **Changement rapide** sans avoir besoin de sortir le porte-outil de l'unité de perçage !
- **Préréglage** possible en dehors de la machine.
- Avec **arrosage intégré**.
- Ajustement **ultra précis** de la tête interchangeable. Fixation **rigide**.
- Différents diamètres de porte-outils disponibles: **20 mm, 22 mm, 25 mm** und **3/4"**.
- Plusieurs types de têtes interchangeables disponibles:
 - pince de type **ER16M**.
 - plaquettes de type **040line** (040R) et **ISoline** (CC09R, DC11R et VC11R).

	Description Bezeichnung Description	Article nr. Artikel Nr. N° Article
	 <p>Shaft Ø 20 mm, length 70 mm, with inner coolant* Schaft Ø 20 mm, Länge 70 mm, mit Innenkühlung* Queue Ø 20 mm, longueur 70 mm, avec arrosage intégré*</p>	QCD12S 2070 IK
	 <p>Shaft Ø 20 mm, length 150 mm, with inner coolant* Schaft Ø 20 mm, Länge 150 mm, mit Innenkühlung* Queue Ø 20 mm, longueur 150 mm, avec arrosage intégré*</p>	QCD12S 20150 IK
	 <p>Shaft Ø 22 mm, length 70 mm, with inner coolant* Schaft Ø 22 mm, Länge 70 mm, mit Innenkühlung* Queue Ø 22 mm, longueur 70 mm, avec arrosage intégré*</p>	QCD12S 2270 IK
	 <p>Shaft Ø 25 mm, length 70 mm, with inner coolant* Schaft Ø 25 mm, Länge 70 mm, mit Innenkühlung* Queue Ø 25 mm, longueur 70 mm, avec arrosage intégré*</p>	QCD12S 2570 IK

* Hydraulic connection G1/4". Hydraulic reduction connector from G1/4" to G1/8" included.
 Hydraulic connector sold separately. See the «Hydraulic connectors» documentation for further information.

* Hydraulikanschluss G1/4". Inklusive Hydraulik Reduzierung von G1/4" auf G1/8".
 Hydraulikanschluss separat erhältlich. Siehe die Dokumentation «Hydraulikanschlüsse» für weitere Informationen.


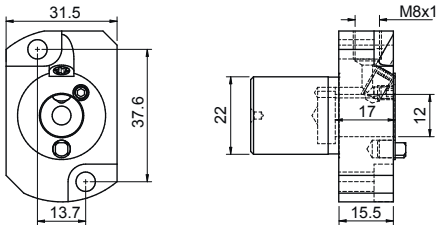

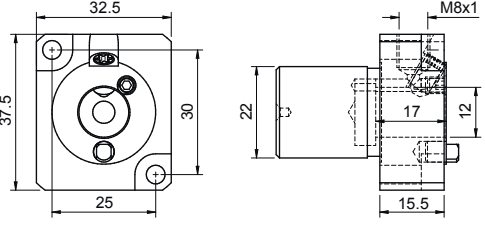
* Connection hydraulique G1/4". Réduction hydraulique de G1/4" à G1/8" incluse. Raccord hydraulique vendu séparément.
 Voir la documentation «Raccords hydrauliques» pour plus d'informations.

	Description Bezeichnung Description	Article nr. Artikel Nr. N° Article
	 <p>Shaft Ø 3/4", length 50 mm, with inner coolant*</p> <p>Schaft Ø 3/4", Länge 50 mm, mit Innenkühlung*</p> <p>Queue Ø 3/4", longueur 50 mm, avec arrosage intégré*</p>	<p>QCD12S 3450 IK</p>

* Hydraulic connection G1/4". Hydraulic reduction connector from G1/4" to G1/8" included.
Hydraulic connector sold separately. See the «Hydraulic connectors» documentation for further information.

* Hydraulikanschluss G1/4". Inklusive Hydraulik Reduzierung von G1/4" auf G1/8".
Hydraulikanschluss separat erhältlich. Siehe die Dokumentation «Hydraulikanschlüsse» für weitere Informationen.


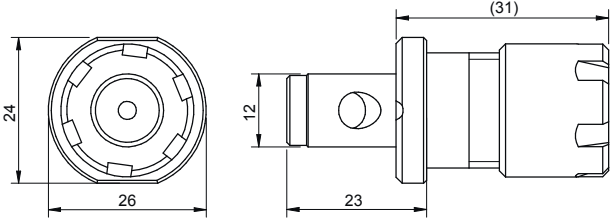

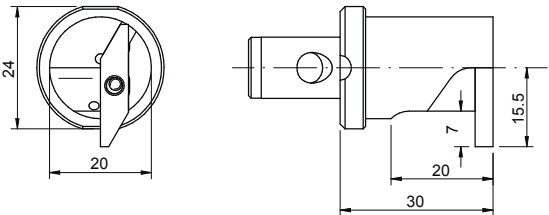

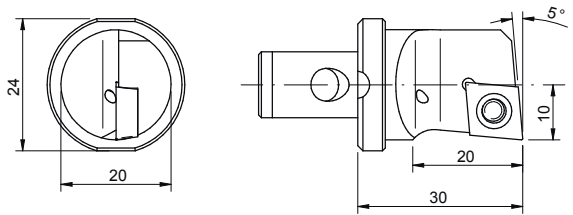
* Connection hydraulique G1/4". Réduction hydraulique de G1/4" à G1/8" incluse. Raccord hydraulique vendu séparément.
Voir la documentation «Raccords hydrauliques» pour plus d'informations.


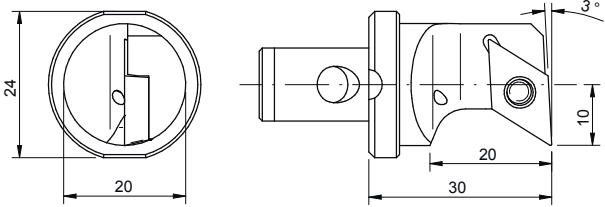

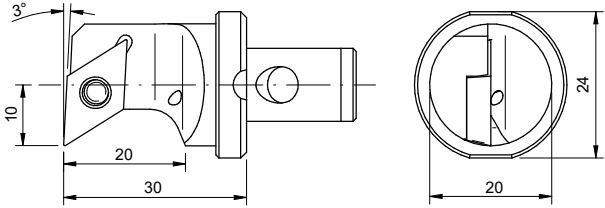
	Description Bezeichnung Description	Article nr. Artikel Nr. N° Article
		QCD12S 22SR IK
	<p>Shaft \varnothing 22 mm, for counter-operation machining on STAR machines, with inner coolant**</p> <p>Schaft \varnothing 22 mm, zur Rückseitenbearbeitung auf STAR Maschinen, mit Innenkühlung**</p> <p>Queue \varnothing 22 mm, pour usinage en contre-opération sur machines STAR, avec arrosage intégré**</p>	
<p>Suitable for machines: • SR10J (positions T22/T24) • SB16 type C, type E • SB20 R type E, type G, type N • SR20J/JN • ECAS12/20 • SR38 • SR20 IV • SR20J II • SR32J II (positions T21-T24 → overlaps positions T25-T28).</p> <p>Passend für Maschinen: • SR10J (Positionen T22/T24) • SB16 Typ C, Typ E • SB20 R Typ E, Typ G, Typ N • SR20J/JN • ECAS12/20 • SR38 • SR20 IV • SR20J II • SR32J II (Positionen T21-T24 → verbaut Positionen T25-T28).</p> <p>Convient aux machines: • SR10J (positions T22/T24) • SB16 type C, type E • SB20 R type E, type G, type N • SR20J/JN • ECAS12/20 • SR38 • SR20 IV • SR20J II • SR32J II (positions T21-T24 → chevauche les positions T25-T28).</p>		
		QCD12S 22SW IK
	<p>Shaft \varnothing 22 mm, for counter-operation machining on STAR machines, with inner coolant**</p> <p>Schaft \varnothing 22 mm, zur Rückseitenbearbeitung auf STAR Maschinen, mit Innenkühlung **</p> <p>Queue \varnothing 22 mm, pour usinage en contre-opération sur machines STAR, avec arrosage intégré**</p>	
<p>Suitable for machines: • SB12R • SB20R • SR20R IV • SR20J II • SV20R • SW20 • SW12R II • SR32J II • SR38.</p> <p>Passend für Maschinen: • SB12R • SB20R • SR20R IV • SR20J II • SV20R • SW20 • SW12R II • SR32J II • SR38.</p> <p>Convient aux machines: • SB12R • SB20R • SR20R IV • SR20J II • SV20R • SW20 • SW12R II • SR32J II • SR38.</p>		


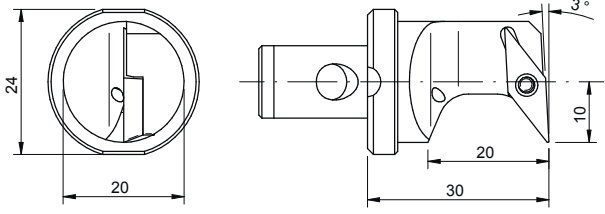

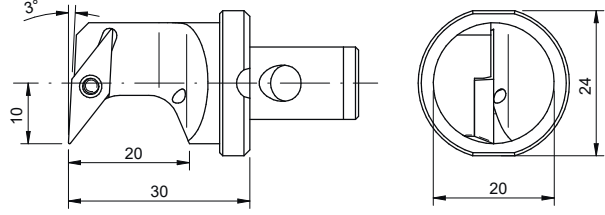
** Hydraulic connection M8x1. Hydraulic connector sold separately. See the «Hydraulic connectors» documentation for further information.


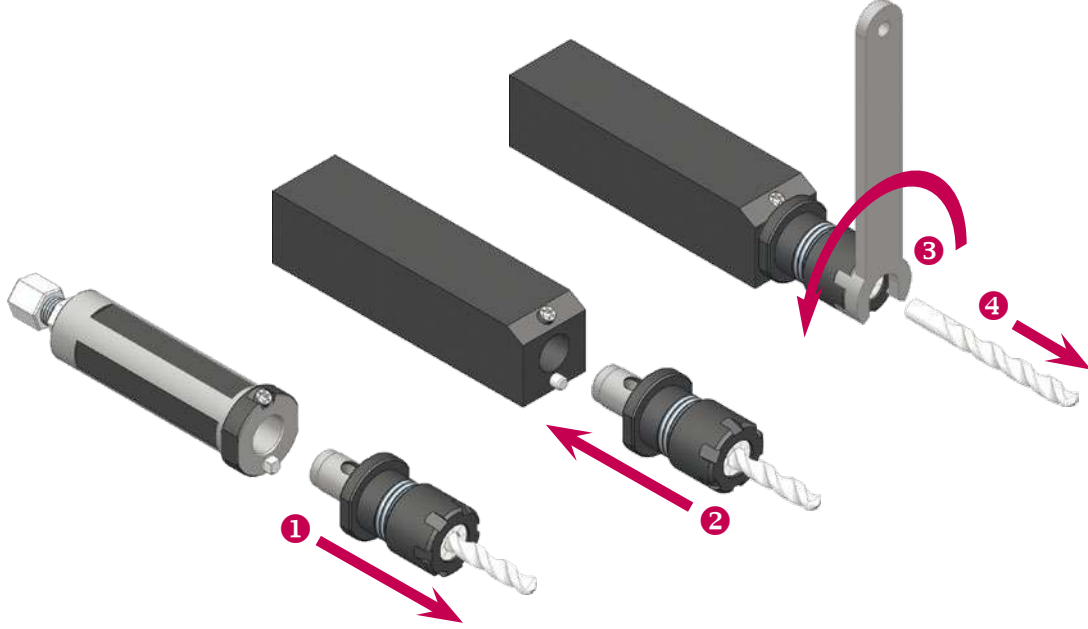
** Hydraulikanschluss M8x1. Hydraulikanschluss separat erhältlich. Siehe die Dokumentation «Hydraulikanschlüsse» für weitere Informationen.

** Connection hydraulique M8x1. Raccord hydraulique vendu séparément. Voir la documentation «Raccords hydrauliques» pour plus d'informations.

	Description Bezeichnung Description	Article nr. Artikel Nr. N° Article
	 <p>Interchangeable head, type ER16M collet, with inner coolant <i>Please see the note on page 10</i></p> <p>Wechselkopf, Typ ER16M Spannzange, mit Innenkühlung <i>Bitte beachten Sie den Hinweis auf Seite 10</i></p> <p>Tête interchangeable, type pince ER16M, avec arrosage intégré <i>Veuillez prendre note de la remarque en page 10</i></p>	QCD12H ER16M IK
	 <p>Interchangeable head, type 040line 040R insert, with inner coolant</p> <p>Wechselkopf, Typ 040line 040R Wendepatte, mit Innenkühlung</p> <p>Tête interchangeable, type plaquette 040line 040R, avec arrosage intégré</p>	QCD12H 040R IK
	 <p>Interchangeable head, type ISOLine CC09R insert, with inner coolant</p> <p>Wechselkopf, Typ ISOLine CC09R Wendepatte, mit Innenkühlung</p> <p>Tête interchangeable, type plaquette ISOLine CC09R, avec arrosage intégré</p>	QCD12H CC09R IK

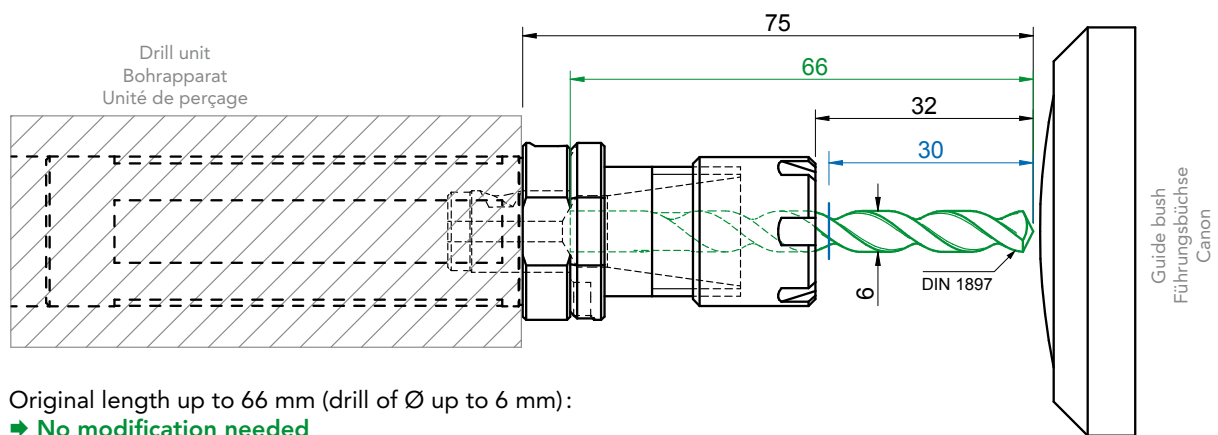
	Description Bezeichnung Description	Article nr. Artikel Nr. N° Article
	 <p>Interchangeable head, type ISOline DC11R insert, with inner coolant</p> <p>Wechselkopf, Typ ISOline DC11R Wendepatte, mit Innenkühlung</p> <p>Tête interchangeable, type plaquette ISOline DC11R, avec arrosage intégré</p>	QCD12H DC11R IK
	 <p>Interchangeable head, type ISOline DC11L insert, with inner coolant</p> <p>Wechselkopf, Typ ISOline DC11L Wendepatte, mit Innenkühlung</p> <p>Tête interchangeable, type plaquette ISOline DC11L, avec arrosage intégré</p>	QCD12H DC11L IK

	Description Bezeichnung Description	Article nr. Artikel Nr. N° Article
	 <p>Interchangeable head, type ISOline VC11R insert, with inner coolant</p> <p>Wechselkopf, Typ ISOline VC11R Wendeplatte, mit Innenkühlung</p> <p>Tête interchangeable, type plaquette ISOline VC11R, avec arrosage intégré</p>	QCD12H VC11R IK
	 <p>Interchangeable head, type ISOline VC11L insert, with inner coolant</p> <p>Wechselkopf, Typ ISOline VC11L Wendeplatte, mit Innenkühlung</p> <p>Tête interchangeable, type plaquette ISOline VC11L, avec arrosage intégré</p>	QCD12H VC11L IK

	Description Bezeichnung Description	Article nr. Artikel Nr. N° Article
	<p>Accessory for tool's replacement Used to hold the head of the tool to facilitate the loosening of the nut.</p> <p>Zubehör zum Wechseln des Werkzeugs Einfaches Einlegen des Schnellwechselkopfes und Lösen der Mutter.</p> <p>Accessoire pour le changement d'outil Permet de tenir la tête de l'outil afin de faciliter le desserrage de l'écrou.</p>	<p>QCD12A 2525</p>
		

	Description Bezeichnung Description	Article nr. Artikel Nr. N° Article
	Torque screwdriver (fixed setting 5 Nm) Recommended for an optimal control of the tightening Drehmoment-Schraubendreher (fest eingestellt 5 Nm) Empfohlen für eine optimale Drehmoment-Kontrolle Tournevis dynamométrique (couple fixe 5 Nm) Recommandé pour un contrôle optimal du serrage	100-10
	Bit Torx 20 for torque screwdriver For the tightening of the interchangeable heads Einsatz Torx 20 für Drehmoment-Schraubendreher Zum Spannen des Wechselkopfes Embout Torx 20 pour tournevis dynamométrique Pour le serrage des têtes interchangeables	100-12
	Standard screwdriver Torx 20 Standard Schraubendreher Torx 20 Tournevis standard Torx 20	100-9
	Basic key Torx 20 Einfacher Schlüssel Torx 20 Clé simple Torx 20	100-15
	Replacement screw Torx 20 for shafts Ersatzschraube Torx 20 für den Schaft Vis de remplacement Torx 20 pour queues	001-10
	Replacement reduction for hydraulic connector from G1/4" to G1/8" Ersatz- Hydraulik Reduzierung von G1/4" auf G1/8" Réduction hydraulique de G1/4" à G1/8" de remplacement	RED G1/4" - G1/8"
	Replacement screw for head 040line Ersatzschraube für Kopf 040line Vis de remplacement pour tête 040line	001-2
	Replacement screw for heads ISOline CC09 and DC11 Ersatzschraube für Köpfe ISOline CC09 und DC11 Vis de remplacement pour têtes ISOline CC09 et DC11	100-21
	Replacement screw for head ISOline VC11 Ersatzschraube für Kopf ISOline VC11 Vis de remplacement pour tête ISOline VC11	001-7

- ☞ On **star** machines, in order to avoid any crash with the guide bush, the length of the drills used with the « Quick change diameter » system shouldn't exceed 66 mm. The drills DIN 1897 must be shortened according to the information shown below. **The maximum depth of drill is 30 mm.**
- ☞ Um eine Kollision auf den **star**-Maschinen zu vermeiden, dürfen die Spiralbohrer eine Länge von maximal 66 mm nicht überschreiten. Spiralbohrer ab \varnothing 6 mm müssen gemäss untenstehenden Informationen eingekürzt werden. **Die maximale Bohrtiefe beträgt 30 mm.**
- ☞ Sur machines **star**, afin d'éviter toute collision avec le canon, la longueur des mèches utilisées sur le système Quick change diameter ne doit pas dépasser 66 mm. Les mèches DIN 1897 doivent être raccourcies selon les informations indiquées ci-dessous. **La profondeur maximum de perçage est de 30 mm.**



Original length up to 66 mm (drill of \varnothing up to 6 mm):

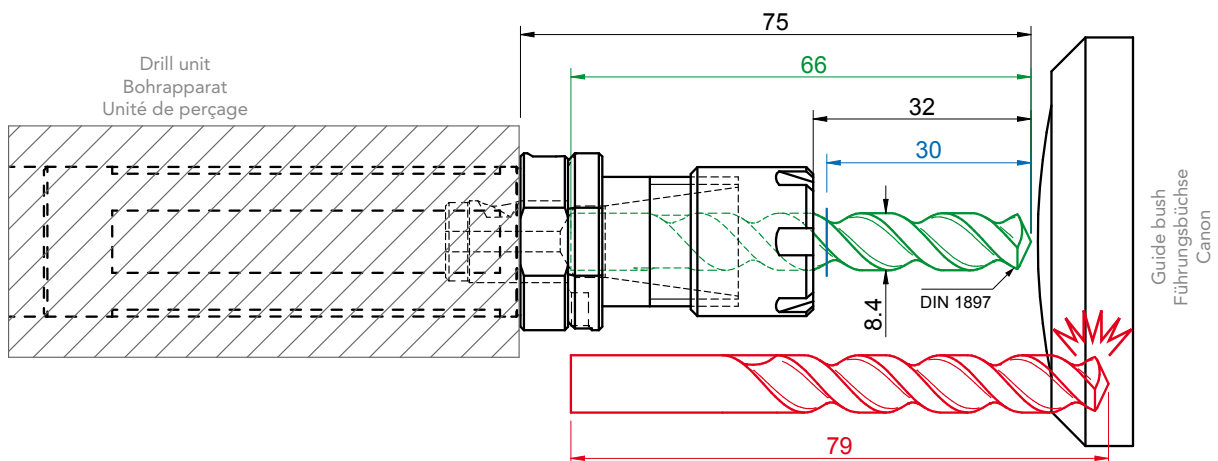
➔ **No modification needed**

Originallänge bis maximal 66 mm (Spiralbohrer bis max \varnothing 6 mm):

➔ **Keine Modifikation nötig**

Longueur originale jusqu'à 66 mm (mèche de \varnothing jusqu'à 6 mm):

➔ **Pas de modification nécessaire**



Original length longer than 66 mm (drill of \varnothing larger than 6 mm):

➔ **The drill must be shortened to 66 mm !**

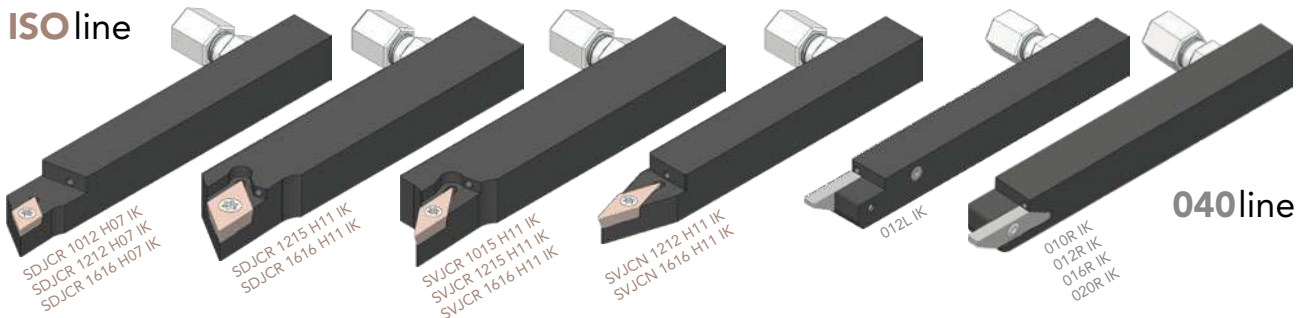
Originallänge grösser als 66 mm (Spiralbohrer ab \varnothing 6 mm):

➔ **Spiralbohrer auf eine maximale Länge von 66 mm einkürzen !**

Longueur originale supérieure à 66 mm (mèche de \varnothing supérieur à 6 mm):

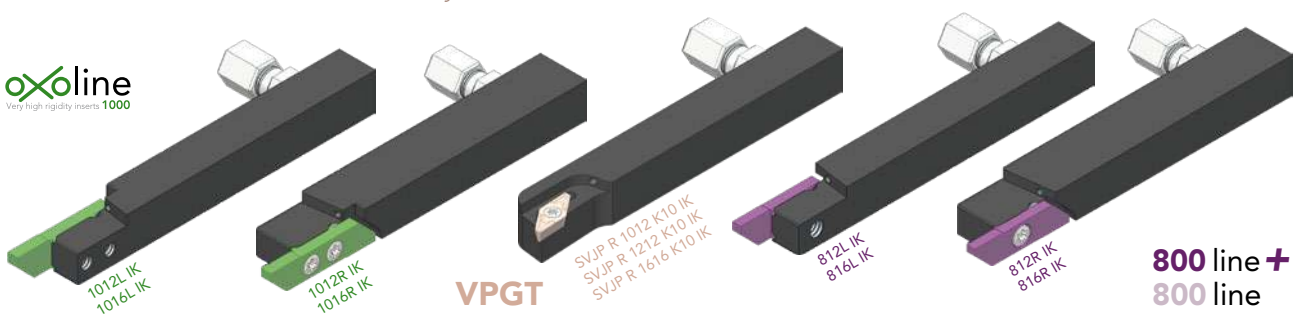
➔ **Raccourcir la mèche à 66 mm !**

ISO line

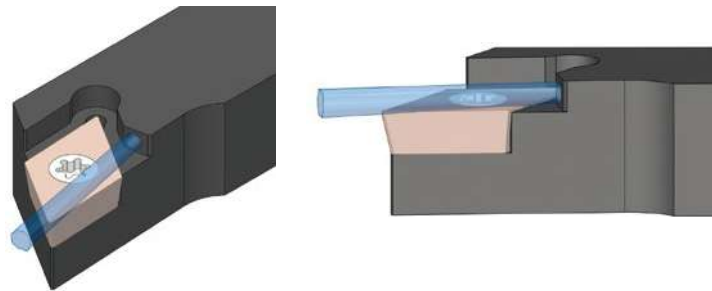


040line

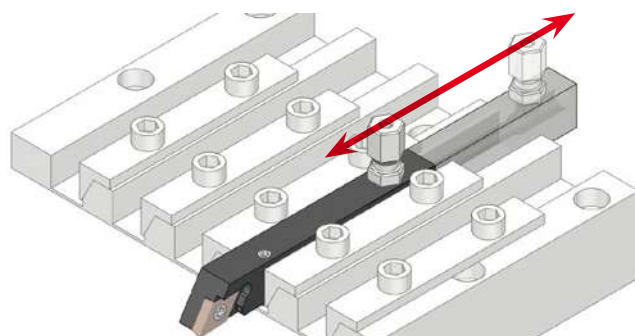
oxoline
Very high rigidity inserts 1000



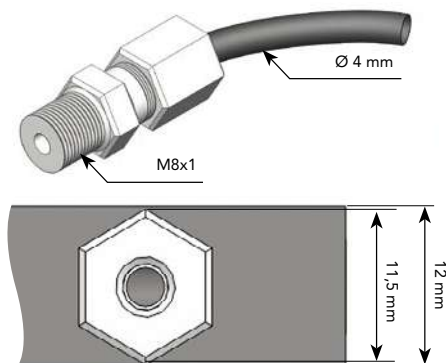
800 line +
800 line



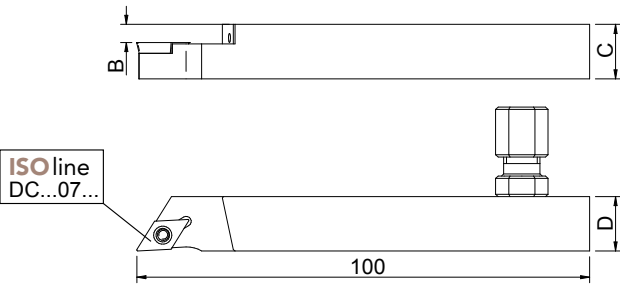
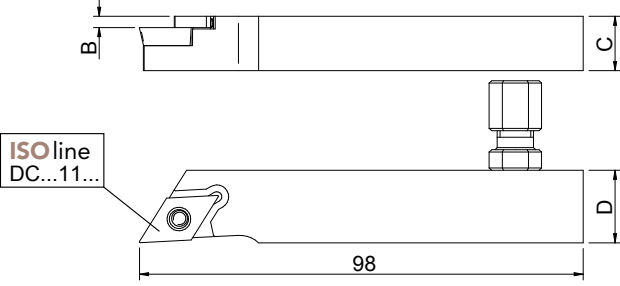
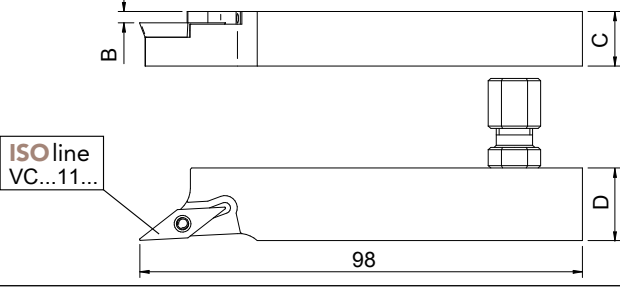
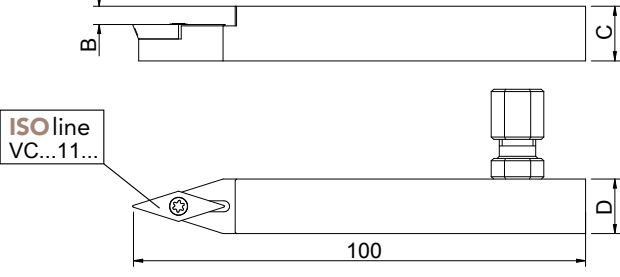
- High pressure coolant directly on the cutting edge. Coolant in the insert's axis.
- Durch Hochdruckkühlung entlang der Längsachse, direkt auf die Schneidkante der Wendeplatte, erhalten Sie eine deutlich bessere Oberflächengüte und erheblich längere Standzeiten ihrer Werkzeuge.
- Arrosage haute pression sur l'arête de coupe. Jet dans l'axe de la plaquette.


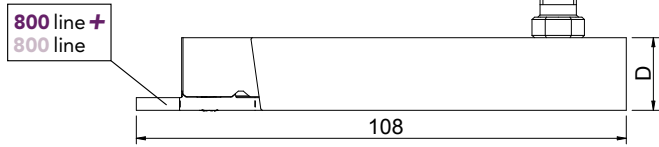
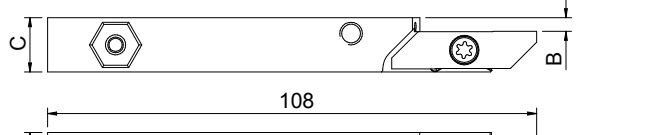

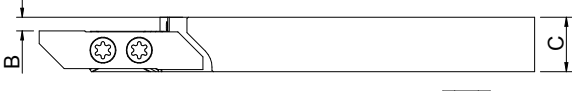
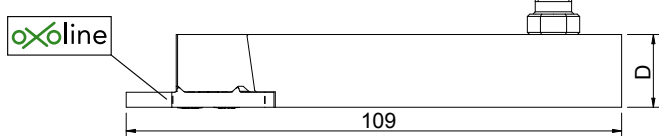
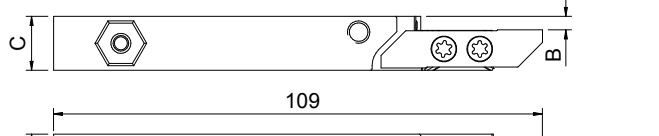
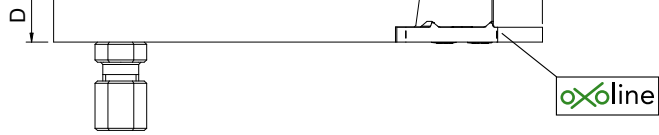


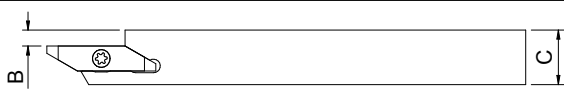
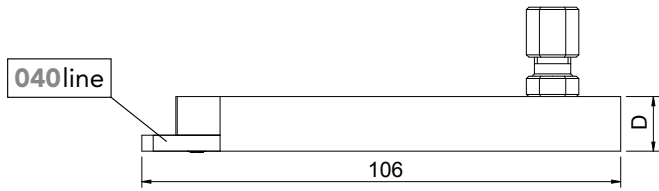
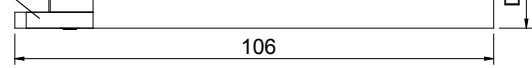

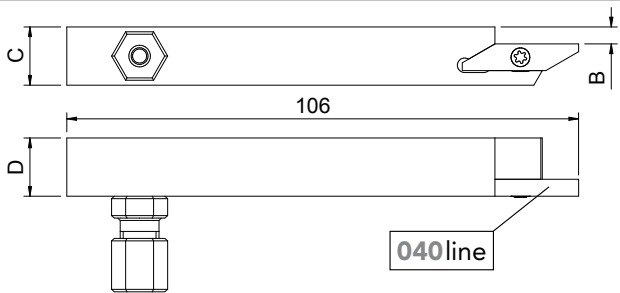


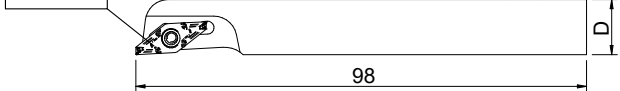
- Possibility to slide the tool holder on whole length for setting.
- Beim Einrichten können diese Werkzeughalter in ihrer gesamten Länge auf dem Träger gleiten.
- Possibilité de coulisser l'outil sur toute la longueur pour le réglage.



- The hydraulic fitting does not cover the tool, even for section 12x12 mm.
- Das hydraulische Anschlussstück ragt nicht über die Breite des Halters hinaus, auch nicht bei Querschnitten 12x12 mm.
- Le raccord hydraulique ne dépasse pas de l'outil même en section 12x12 mm.

Tool holders with internal coolant Werkzeughalter mit Innenkühlung Porte-outils avec arrosage	CxD CxD CxD	B B B	Article nr. Artikel Nr. N° Article
 <p>ISO line DC...07...</p>	10x12 mm	3	SDJCR 1012 H07 IK
	12x12 mm	4	SDJCR 1212 H07 IK
	16x16 mm	4	SDJCR 1616 H07 IK
 <p>ISO line DC...11...</p>	12x15 mm	2,5	SDJCR 1215 H11 IK
	16x16 mm	2,5	SDJCR 1616 H11 IK
 <p>ISO line VC...11...</p>	10x15 mm	2,5	SVJCR 1015 H11 IK
	12x15 mm	2,5	SVJCR 1212 H11 IK
	16x16 mm	4	SVJCR 1616 H11 IK
 <p>ISO line VC...11...</p>	12x12 mm	4	SVJCN 1212 H11 IK
	16x16 mm	4	SVJCN 1616 H11 IK

Tool holders with internal coolant Werkzeughalter mit Innenkühlung Porte-outils avec arrosage	CxD CxD CxD	B B B	Article nr. Artikel Nr. N° Article
  <p>800 line + 800 line</p> <p>108</p>	12x15 mm	3	812R IK
	16x16 mm	3	816R IK
  <p>108</p> <p>800 line + 800 line</p>	12x12 mm	3	812L IK
	16x16 mm	3	816L IK
  <p>oxoline</p> <p>109</p>	12x15 mm	3	1012R IK
	16x16 mm	3	1016R IK
  <p>109</p> <p>oxoline</p>	12x12 mm	3	1012L IK
	16x16 mm	3	1016L IK

Tool holders with internal coolant Werkzeughalter mit Innenkühlung Porte-outils avec arrosage	CxD CxD CxD	B B B	Article nr. Artikel Nr. N° Article
   	10x12 mm	2,5	010R IK
	12x12 mm	3,5	012R IK
	16x16 mm	3,5	016R IK
	20x20 mm	3,5	020R IK
	12x12 mm	3,5	012L IK
  	10x12 mm	2,5	SVJP R 1012 K10 IK
	12x12 mm	2,5	SVJP R 1212 K10 IK
	16x16 mm	2,5	SVJP R 1616 K10 IK



1 hydraulic fitting (M8x1, cone shape, output Ø 4 mm) is delivered with each tool holder.
1 hydraulischer Anschluss (M8x1, konisch, Ausgang Ø 4 mm) wird mit jedem Werkzeughalter geliefert.
1 raccord hydraulique (M8x1 conique, sortie Ø 4 mm) est livré avec chaque porte-outil.



To guarantee the smooth running of tool holders, the oil must be filtered in 60 µm.
Um einen reibungslosen Ablauf der Werkzeughalter zu gewährleisten, muss das Öl in 60 µm filtriert werden.
Afin de garantir le bon fonctionnement des porte-outils, l'huile doit être filtrée à 60 µm.

Replacement screw for tool holder... Ersatzschraube für Werkzeughalter... Vis de remplacement pour porte-outil...	Description Bezeichnung Description	Article nr. Artikel Nr. N° Article
SDJCR 1012 H07 IK	M2,5 x 7,5	001-7
SDJCR 1212 H07 IK		
SDJCR 1616 H07 IK		
SDJCR 1215 H11 IK	M3,5 x 7	100-2c
SDJCR 1616 H11 IK	M3,5 x 9	100-2
SVJCR 1015 H11 IK	M2,5 x 7,5	001-7
SVJCR 1215 H11 IK		
SVJCR 1616 H11 IK		
SVJCN 1212 H11 IK		
SVJCN 1616 H11 IK		
SVJP R 1012 K10 IK		
SVJP R 1212 K10 IK		
SVJP R 1612 K10 IK		
812R IK		
816R IK		
812L IK		
816L IK		
1012R IK	M3,5 x 9	001-8
1016R IK		
1012L IK		
1016L IK		
010R IK	M2,5 x 7,5	001-2
012R IK		
016R IK		
020R IK		
012L IK		

Double the quantity of tools on all machines using 7, 8, 10, 12 or 16 mm section tool holders !

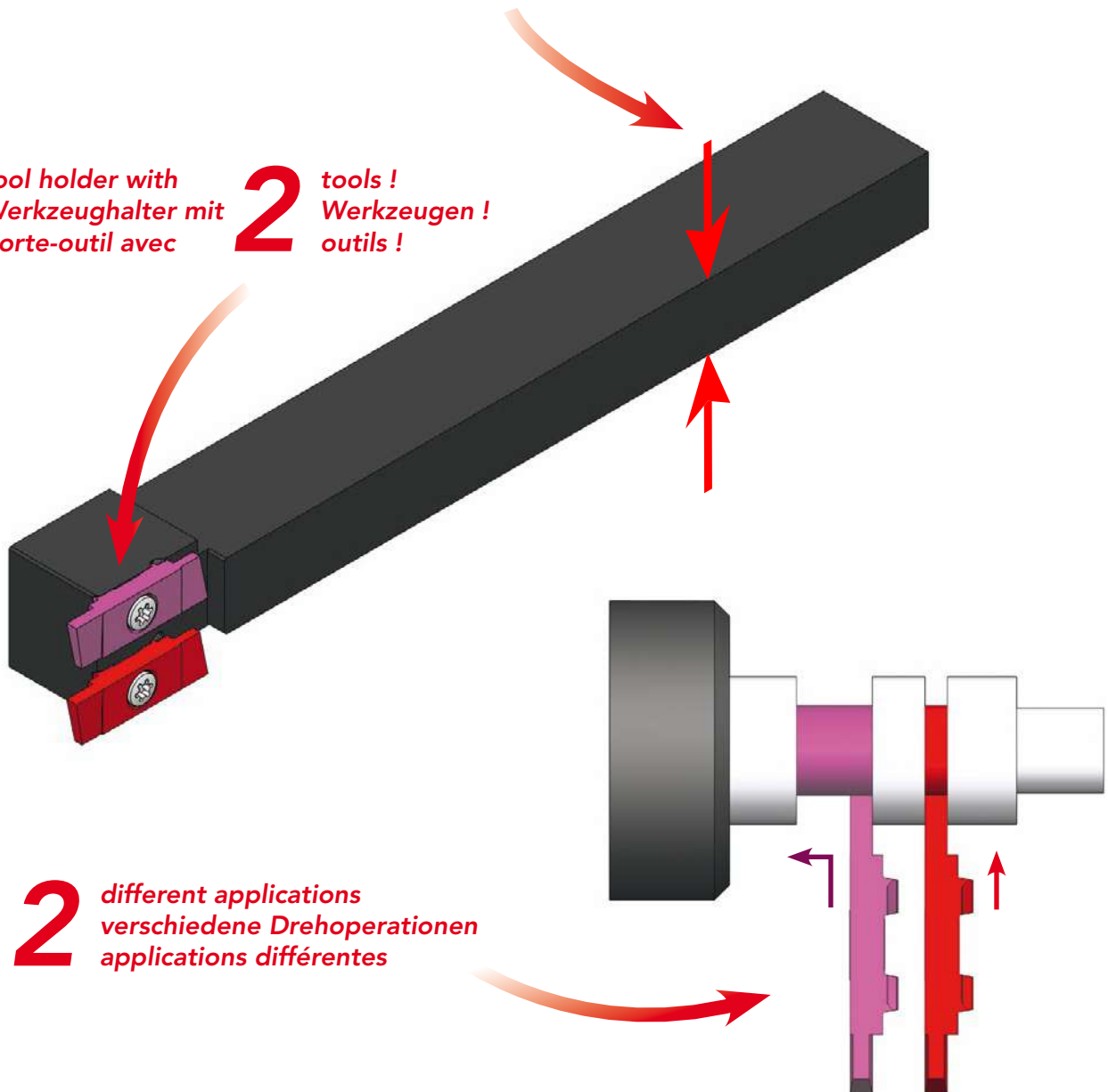
Verdoppelt die Werkzeuganzahl auf allen Maschinen, die 7, 8, 10, 12 oder 16 mm Querschnittswerkzeuge benutzen !

Double le nombre d'outils sur toutes les machines utilisant des porte-outils de section 7, 8, 10, 12 ou 16 mm !

Section
Querschnitt
Section

7, 8, 10, 12, 16 mm

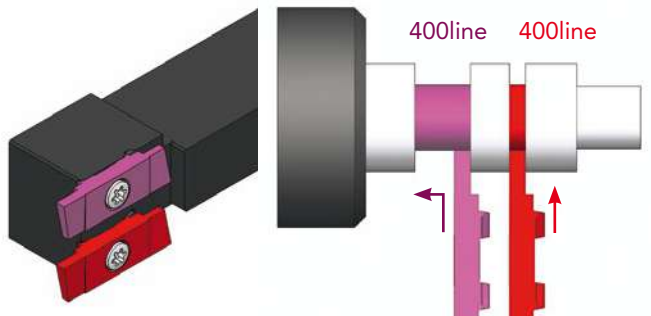
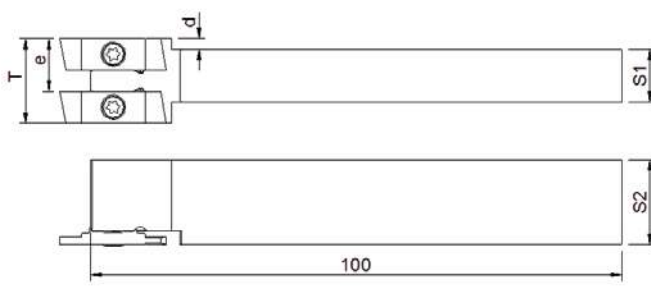
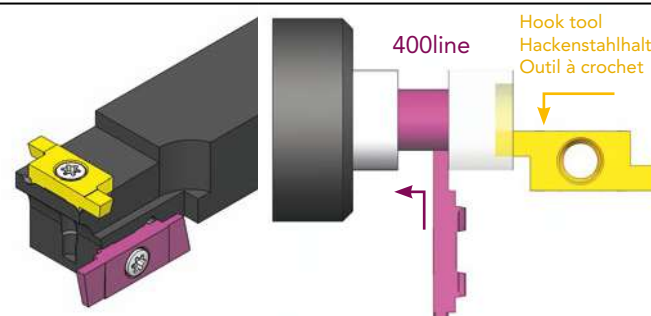
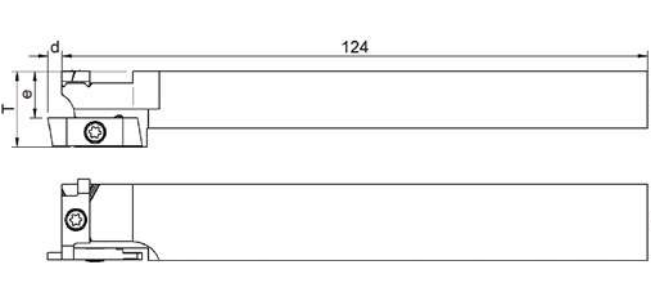
1 tool holder with
1 Werkzeughalter mit
1 porte-outil avec **2** tools!
Werkzeugen!
outils!



2 different applications
verschiedene Drehoperationen
applications différentes

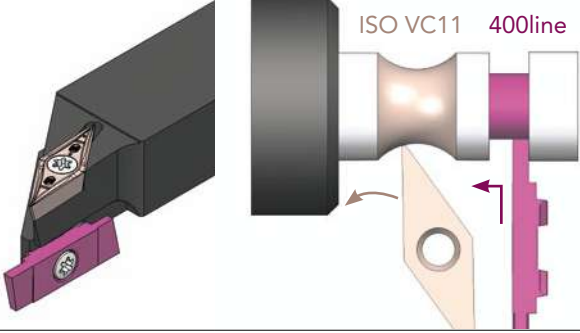
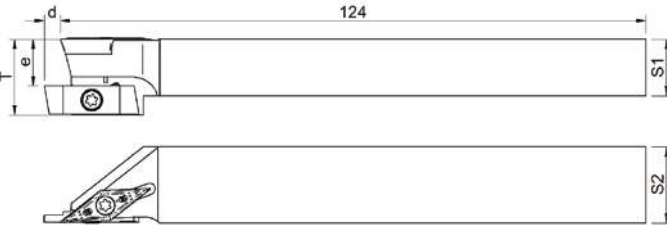
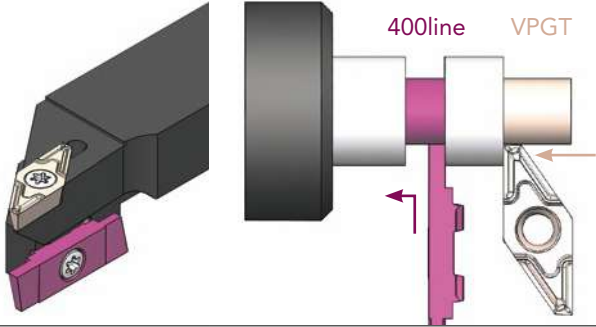
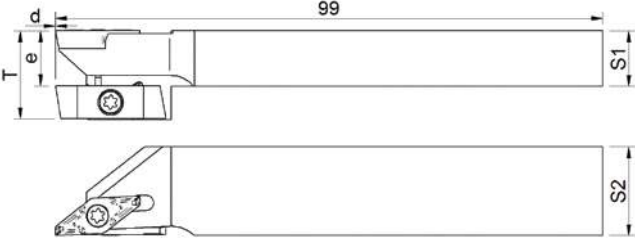
Maximum cutting-off :
 Maximal Abstechen : $\varnothing 8 \text{ mm}$
 Tronçonnage maximum :

Maximum turning :
 Maximal Drehen : $\varnothing \text{ ap } 2 \text{ mm}$
 Tournage maximum :

Examples of use for double tool holders Anwendungsbeispiele für Doppelhalter Exemples d'utilisation de porte-outils doubles	S1	S2	T	d	e	Article nr. Artikel Nr. N° Article
	7	16	16	5	10	407RD
	8	16	16	4	10	408RD
	8	8	14	3	8	408RD8
	10	16	16	2	10	410RD
	12	16	16	2	10	412RD
	16	16	16	0	10	416RD
	8	16	16	3	10	408RDCR
	10	16	16	3	10	410RDCR
	12	16	16	3	10	412RDCR
						

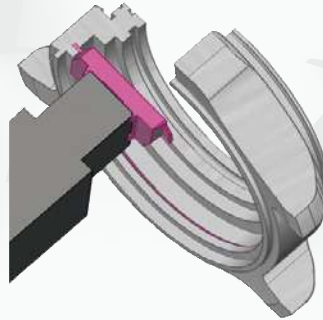
Maximum cutting-off :
Maximal Abstechen : $\varnothing 8 \text{ mm}$
Tronçonnage maximum :

Maximum turning :
Maximal Drehen : $\varnothing \text{ ap } 2 \text{ mm}$
Tournage maximum :

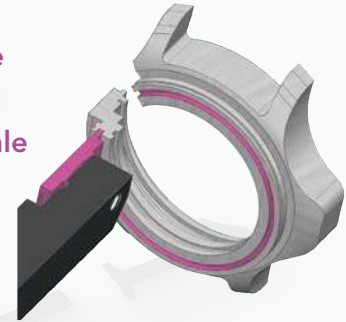
Examples of use for double tool holders Anwendungsbeispiele für Doppelhalter Exemples d'utilisation de porte-outils doubles	S1	S2	T	d	e	Article nr. Artikel Nr. N° Article
 <p>ISO VC11 400line</p>	10	16	16	3	10	410RDVC11
 <p>124</p>	12	16	16	3	10	412RDVC11
 <p>400line VPGT</p>	8	16	16	0	10	408RDVPGT
 <p>99</p>	10	16	16	0	10	410RDVPGT

Standard inserts geometries and tools-holders for the machining of :
Standard Wendepלטtengeometrien und Werkzeughalter für die Bearbeitung von :
Géométries de plaquettes et porte-outils standards pour l'usinage de :

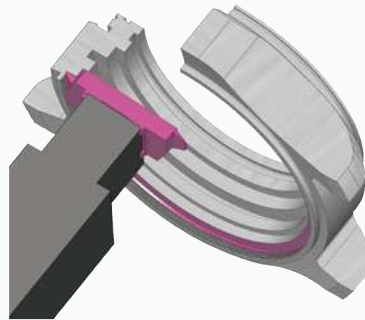
Inner groove
Innere Nut
Gorge intérieure



Front groove
Frontale Nut
Gorge frontale



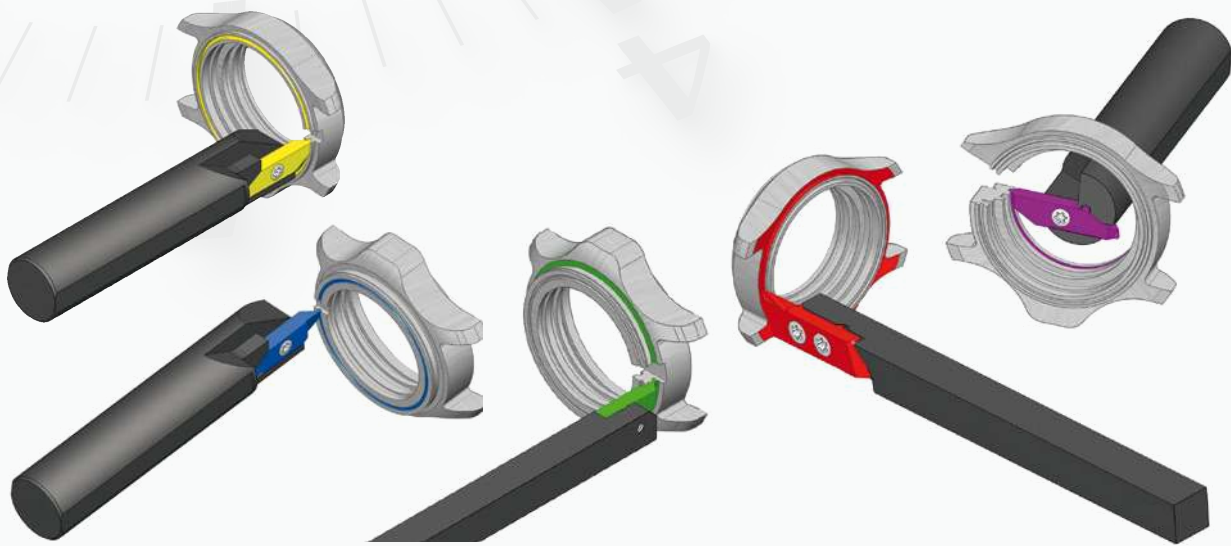
Inner thread root
Innengewindegrund
Fond de filet intérieur



External thread root
Aussengewindegrund
Fond de filet extérieur

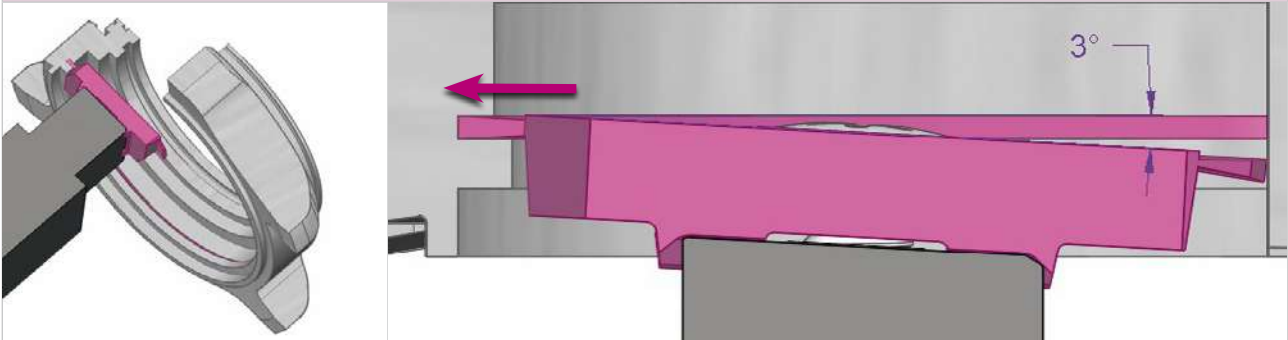


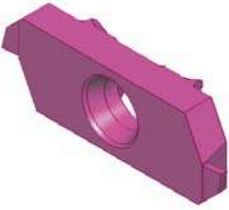
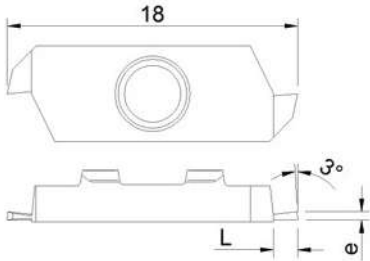
Custom made inserts geometries and tool holders
Wendepלטtengeometrien und Werkzeughalter nach Mass
Géométries de plaquettes et porte-outils réalisés sur mesure


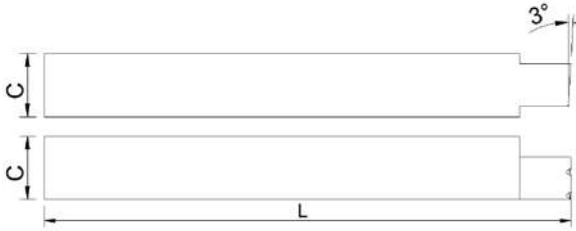


Standard inserts and tool holders
Standard Wendepplatten und Werkzeughalter
Plaquettes et porte-outils standards

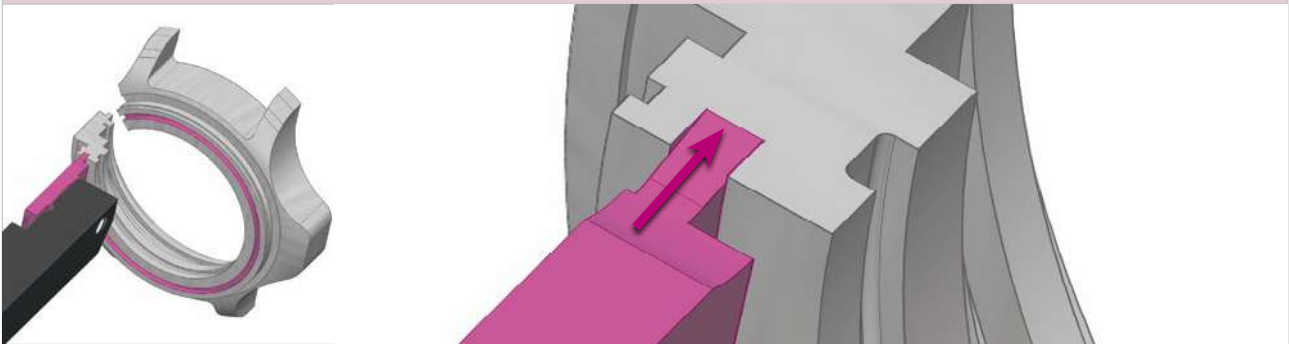
Inner groove machining
Bearbeitung der inneren Nut
Usinage de gorge intérieure

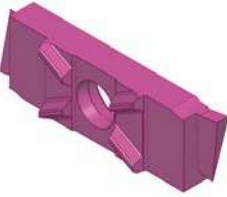
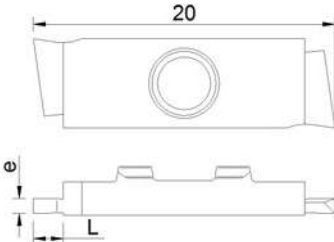



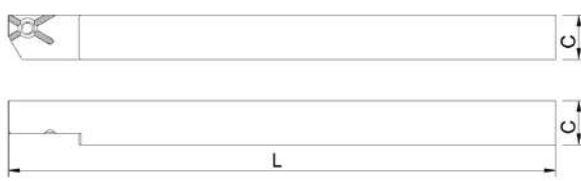
472R - 3°	Insert for inner groove Wendepplatte für innere Nut Plaquette pour gorge intérieure	e	L	Coating Beschichtung Revêtement	Article nr. Artikel Nr. N° Article
		0,3	1,5	AlTiN	472R0,3 - 3° - BI90
		0,4	1,5	AlTiN	472R0,4 - 3° - BI90
		0,5	1,5	AlTiN	472R0,5 - 3° - BI90
		0,6	1,5	AlTiN	472R0,6 - 3° - BI90
		1,0	1,5	AlTiN	472R1,0 - 3° - BI90

4xxRB-3°	Front tool holder with 3° tilted seat Frontwerkzeughalter mit Kopf geneigt 3° Porte-outil frontal avec siège incliné à 3°	C	L	Article nr. Artikel Nr. N° Article
		12	100	412RB-3°

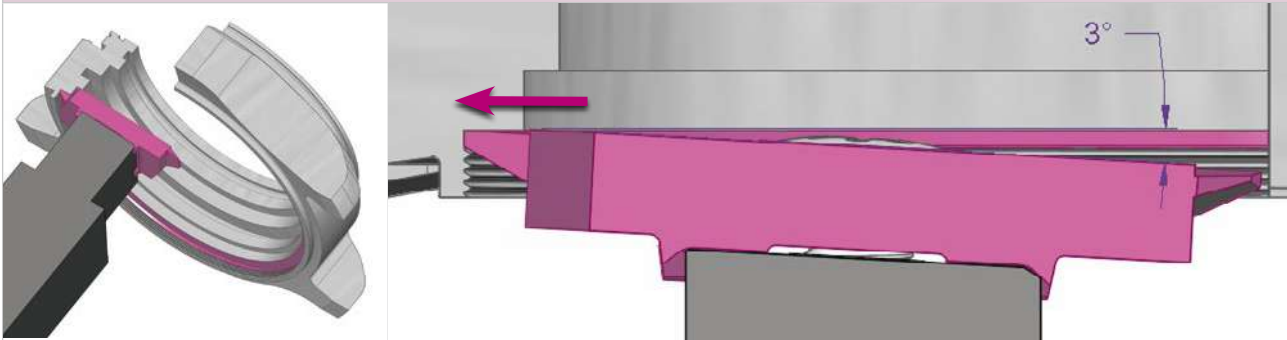
Front groove machining
Bearbeitung der frontalen Nut
Usinage de gorge frontale

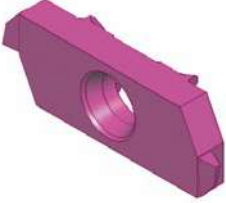
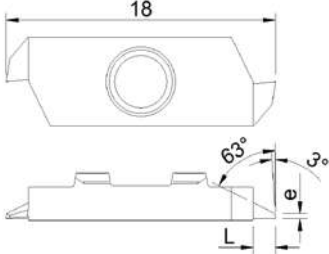



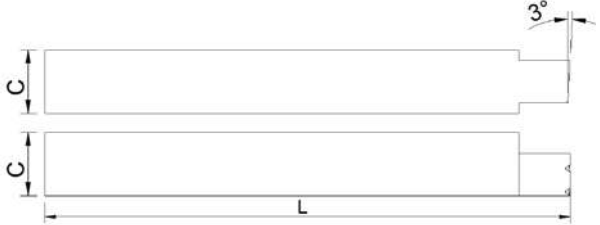
473R	Insert for front groove Wendeplatte für frontale Nut Plaquette pour gorge frontale	e	L	Coating Beschichtung Revêtement	Article nr. Artikel Nr. N° Article
		0,5	1,0	AlTiN	473R0,5BI90
		0,8	1,5	AlTiN	473R0,8BI90
		1,0	2,0	AlTiN	473R1,0BI90
		1,2	2,0	AlTiN	473R1,2BI90
		1,5	2,5	AlTiN	473R1,5BI90

4xxR	Right tool holder for 400line inserts Rechte Werkzeughalter für 400line Wendeplatten Porte-outil à droite pour plaquettes 400line	C	L	Article nr. Artikel Nr. N° Article
		10	124	410R
		12	124	412R

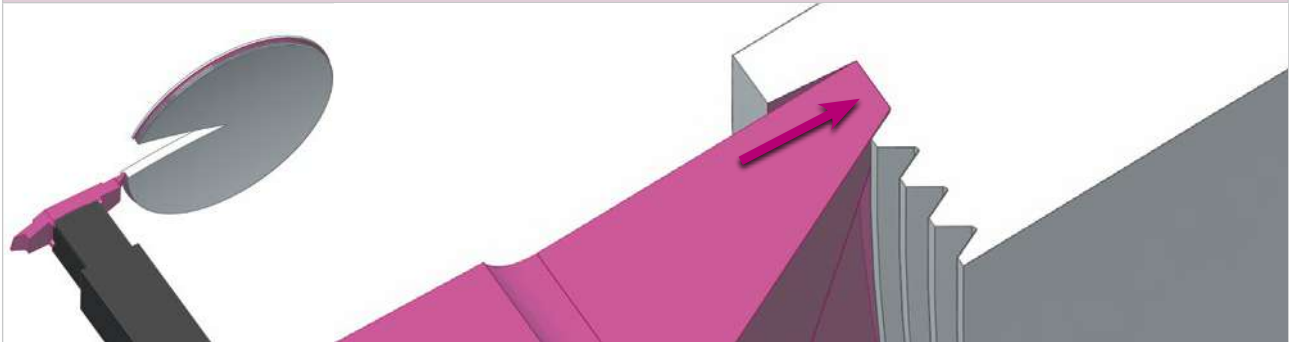
Inner thread root machining
Bearbeitung vom Innengewindgrund
Usinage de fond de filet intérieur

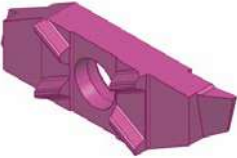
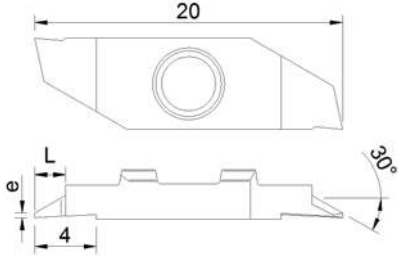



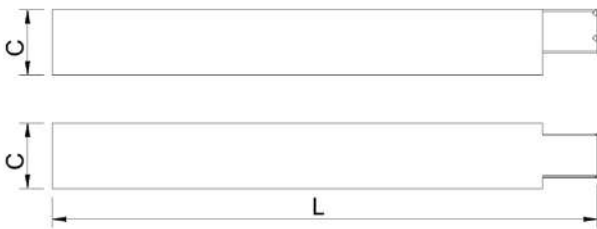
475R - 3°	Insert for inner thread root machining Wendeplatte für Innengewindgrund Plaquette pour fond de filet intérieur	e	L	Coating Beschichtung Revêtement	Article nr. Artikel Nr. N° Article
		0,35	1,5	AlTiN	475R0,35 - 3° - BI90

4xxRB-3°	Front tool holder with 3° tilted seat Frontwerkzeughalter mit Kopf geneigt 3° Porte-outil frontal avec siège incliné à 3°	C	L	Article nr. Artikel Nr. N° Article
		12	100	412RB-3°

External thread root machining
Bearbeitung vom Aussengewindegrund
Usinage de fond de filet extérieur



476R	Insert for external thread root machining Wendeplatte für Aussengewindegrund Plaquette pour fond de filet extérieur	e	L	Coating Beschichtung Revêtement	Article nr. Artikel Nr. N° Article
		0,3	2,0	AlTiN	476R0,3BI90

4xxRB	Front tool holder Frontwerkzeughalter Porte-outil frontal	C	L	Article nr. Artikel Nr. N° Article
		10	100	410RB
		12	100	412RB

Insert's profiles grinded according to customer requirements

Wendeplattenprofile nach Kundenwunsch

Profils de plaquette réalisés sur mesure d'après le souhait du client

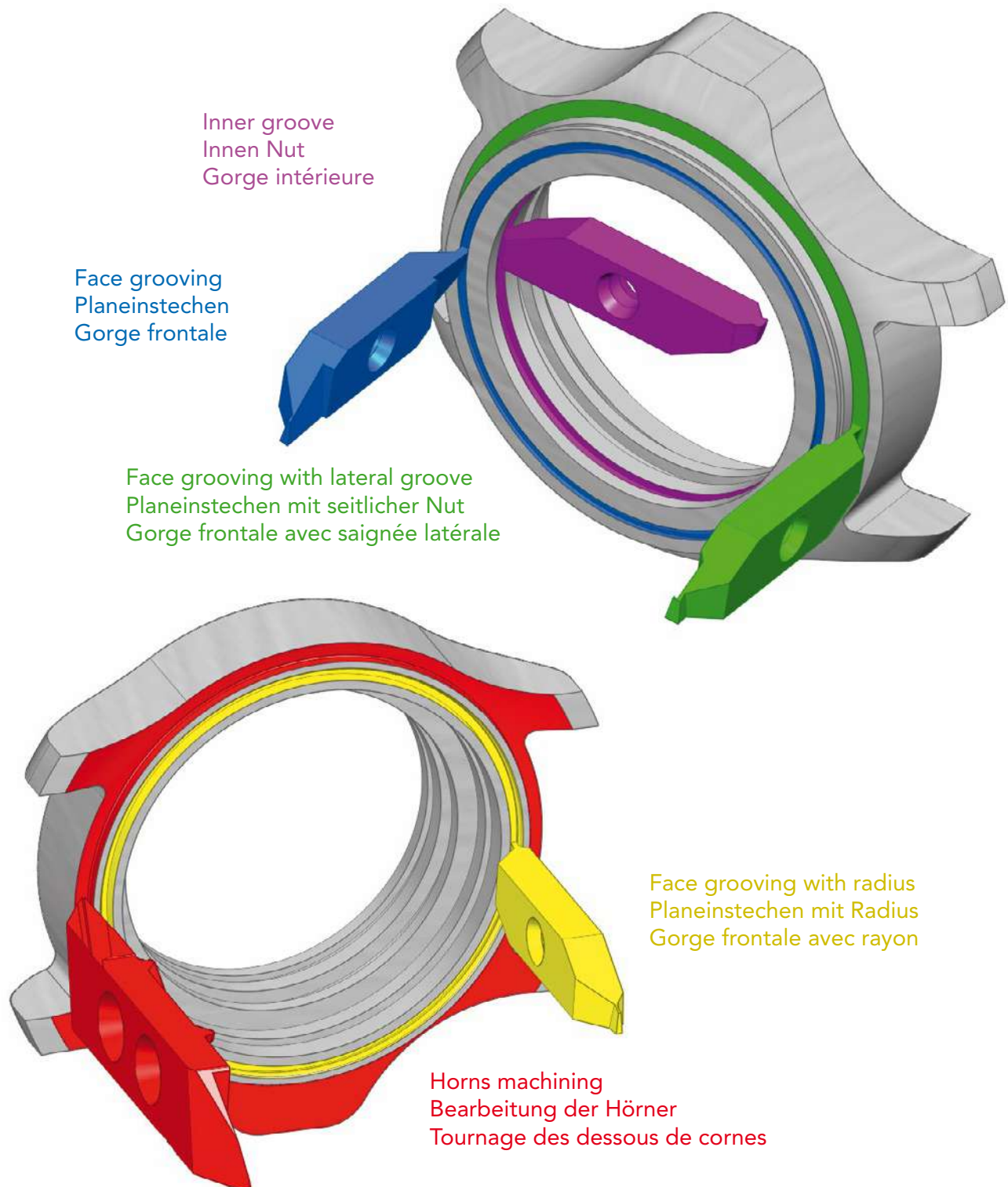
Inner groove
Innen Nut
Gorge intérieure

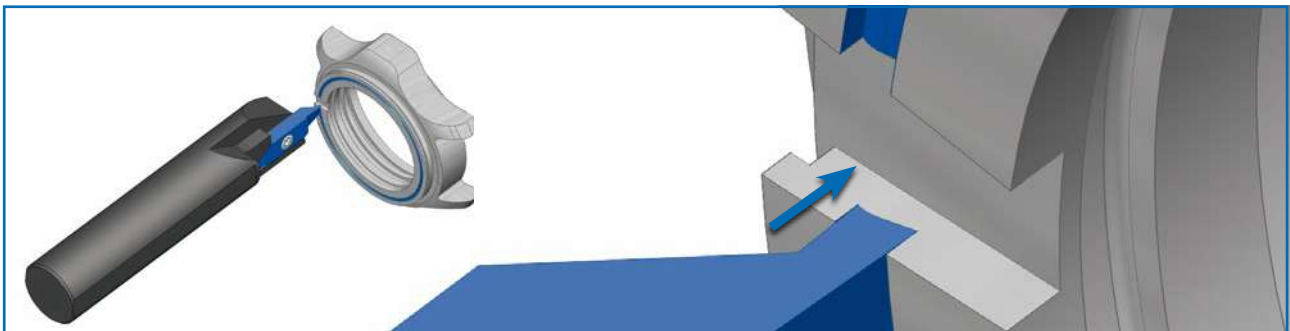
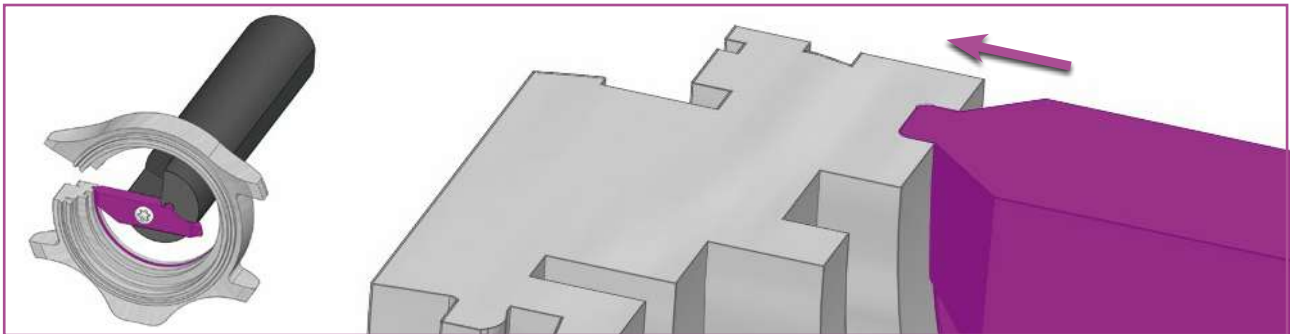
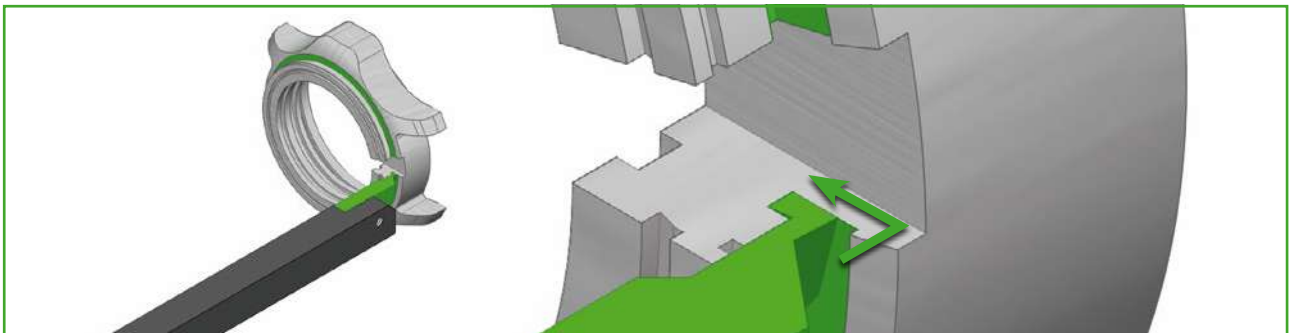
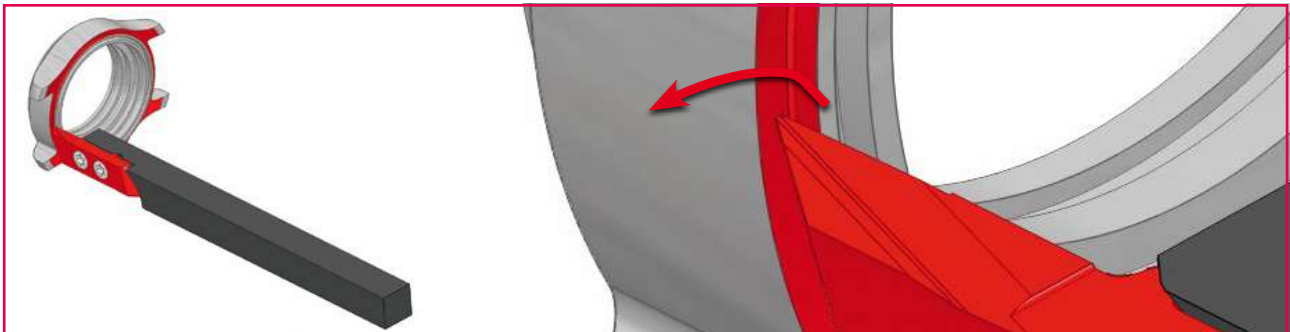
Face grooving
Planeinstechen
Gorge frontale

Face grooving with lateral groove
Planeinstechen mit seitlicher Nut
Gorge frontale avec saignée latérale

Face grooving with radius
Planeinstechen mit Radius
Gorge frontale avec rayon

Horns machining
Bearbeitung der Hörner
Tournage des dessous de cornes





Special tool holders
Sonderwerkzeughalter
Porte-outils spéciaux

Tool holders :

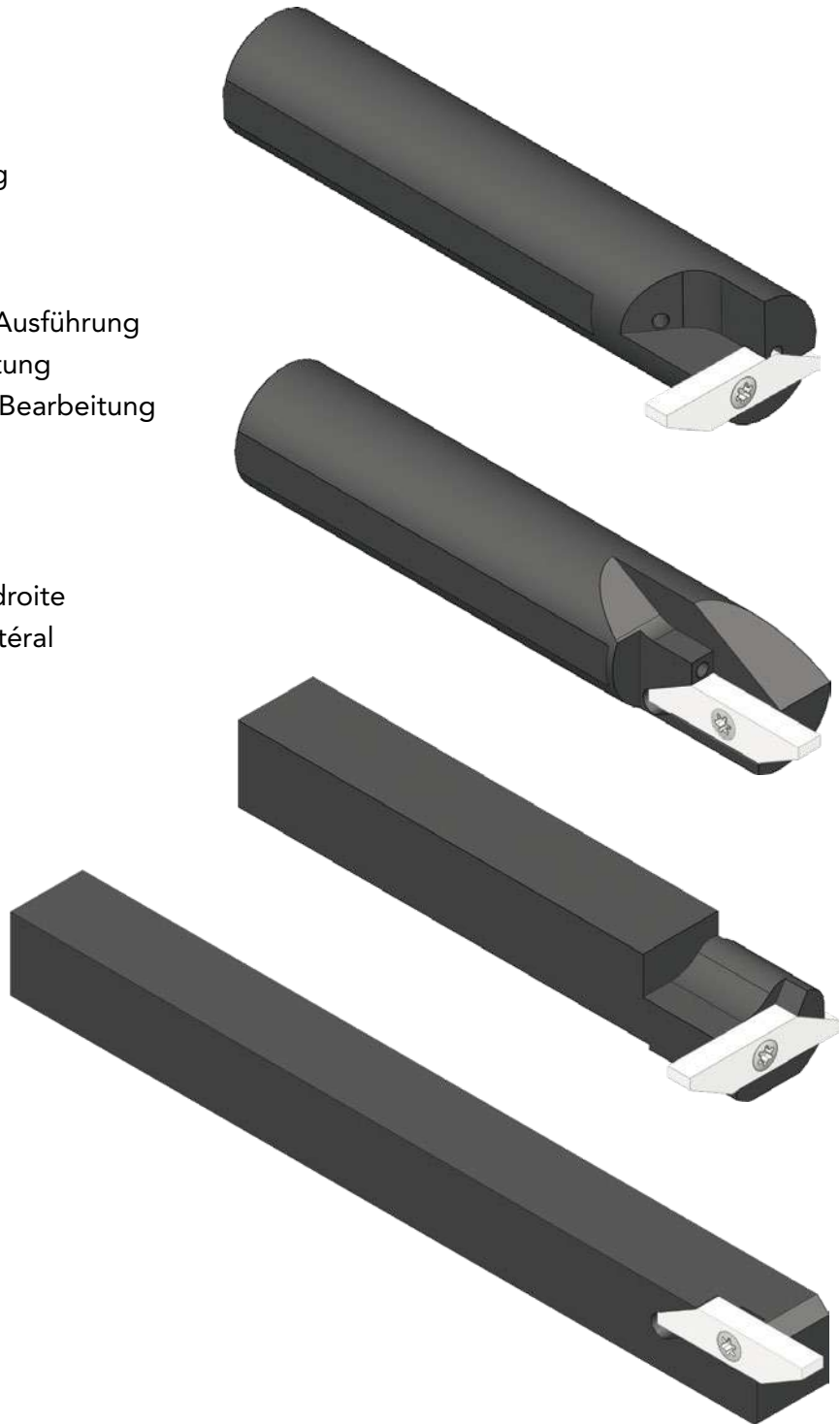
- round or square section
- left or right execution
- for front or side machining

Werkzeughalter

- runde oder quadratische Ausführung
- linke oder rechte Bearbeitung
- für vordere oder seitliche Bearbeitung

Porte-outils

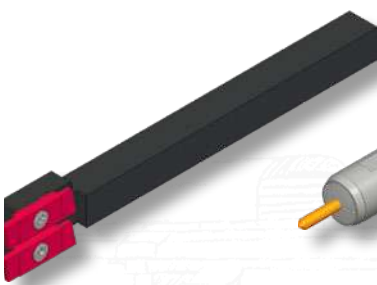
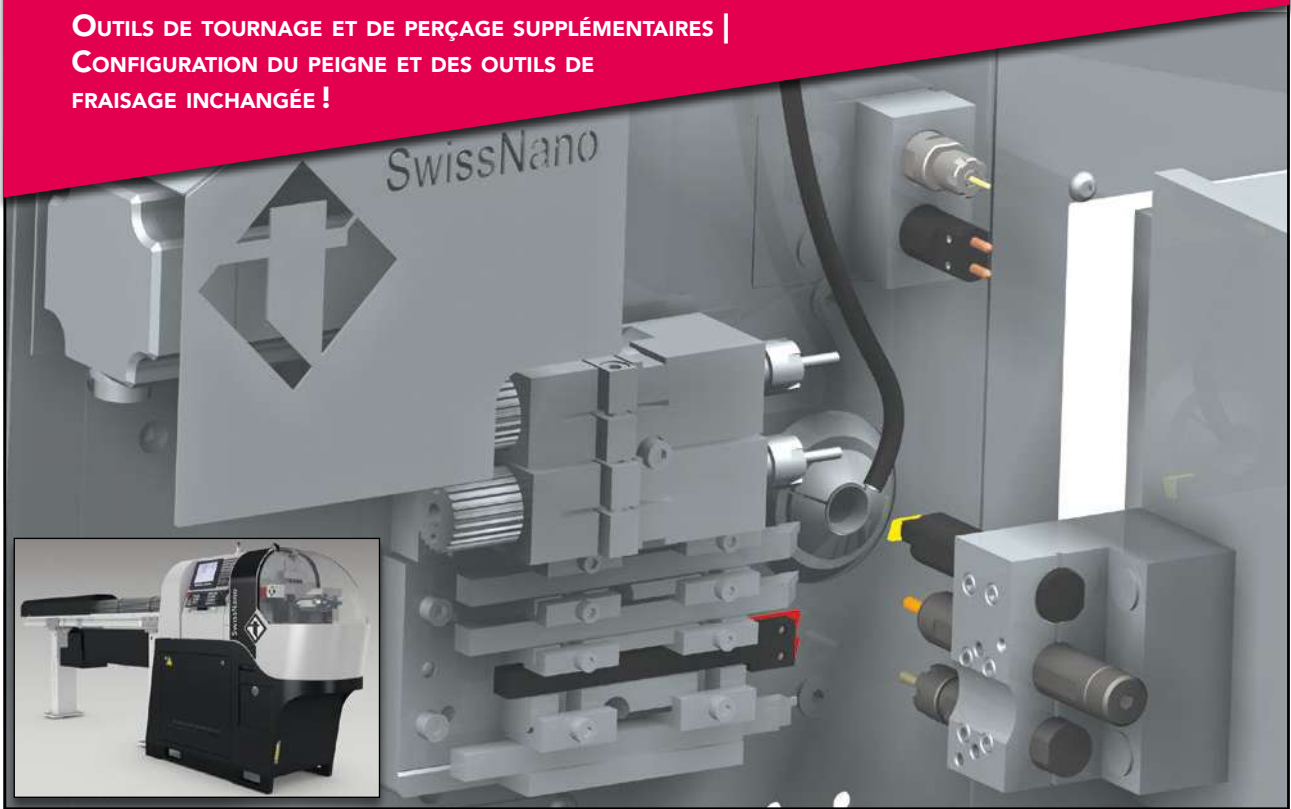
- section ronde ou carrée
- exécution à gauche ou à droite
- pour usinage frontal ou latéral



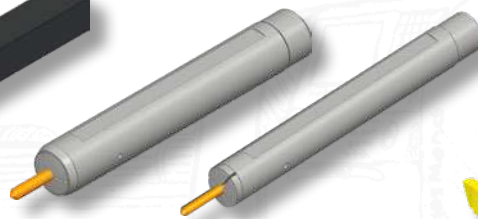
ADDITIONAL TURNING AND DRILLING TOOLS | GANG AND MILLING TOOLS CONFIGURATION UNCHANGED !

**ZUSÄTZLICHE DREH- UND BOHRWERKZEUGE |
UNVERÄNDERTE KAMM UND FRÄSWERKZEUGE KONFIGURATION !**

**OUTILS DE TOURNAGE ET DE PERÇAGE SUPPLÉMENTAIRES |
CONFIGURATION DU PEIGNE ET DES OUTILS DE
FRAISAGE INCHANGÉE !**



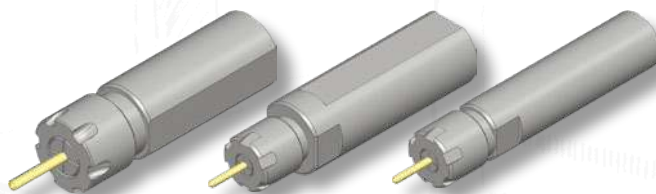
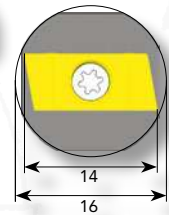
Double tool holder
Doppelwerkzeughalter
Porte-outil double



B8 precision pull-type collets
B8 Präzisionszugspannzangen
Pincés tirées de précision B8



Turning tool holders available on drilling position
Drehwerkzeuge in der Bohrspinnole verwendbar
Porte-outils de tournage utilisables en position de perçage



Standard ER collet holders
Standard ER Spannzangenhälter
Porte-pincés ER standards



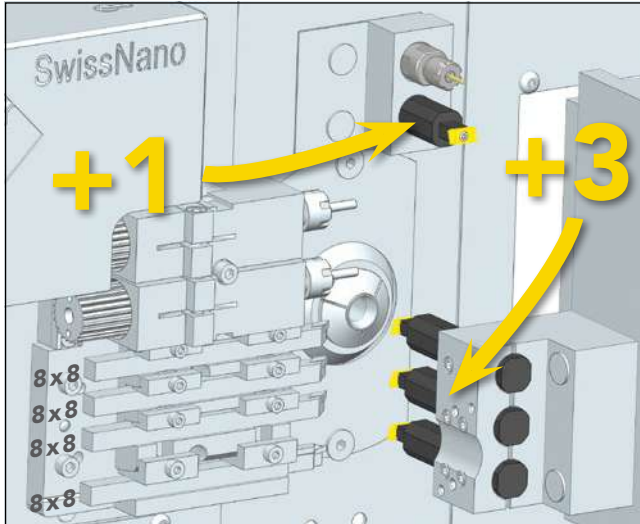
Double drill-holder
Doppelbohrerhalter
Porte-perceur double



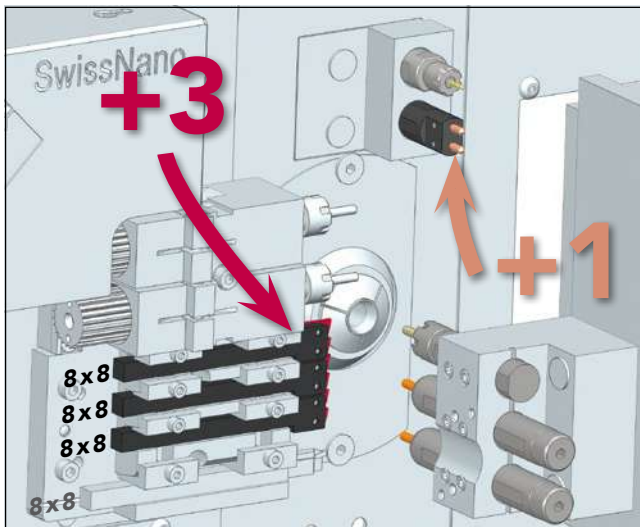
Spraying nozzle with «smart tube» flexible tube
Kühlmitteldüse mit «smart tube» flexiblem Rohr
Buse d'arrosage avec tube flexible «smart tube»

... and more !
... und mehr !
... et plus !

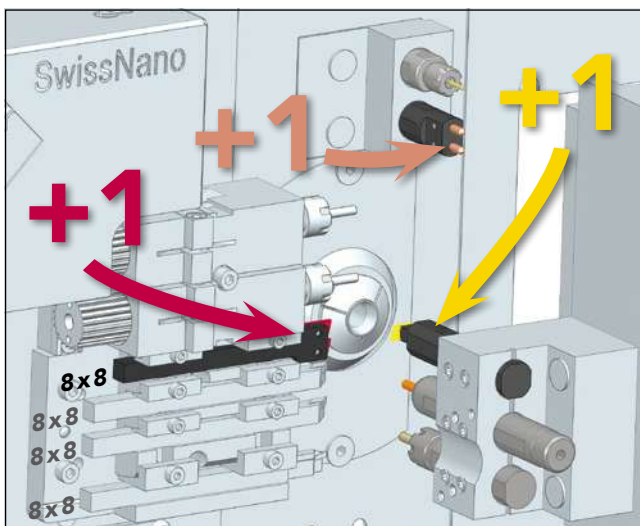
Examples of configurations allowing the increase of the number of tools (SwissNano 4)
Beispiele von Konfigurationen, welche, die Anzahl der Werkzeuge erhöhen (SwissNano 4)
Exemples de configurations permettant l'augmentation du nombre d'outils (SwissNano 4)



- Standard tool holders remains unchanged (brazed tools, PCD, inserts of any kind).
 - Addition of 4 turning tools instead of drilling tools.
-
- Standard Werkzeughalter bleiben unverändert (z.B. gelötete Stähle, PKD Werkzeuge oder Wendeplatten aller Arten).
 - Zusätzlich 4 Drehwerkzeuge statt Bohrwerkzeuge.
-
- Les burins standards restent inchangés (brasé, PCD, plaquettes de n'importe quel type).
 - Ajout de 4 outils de tournage à la place d'outils de perçage.



- Standard tool holders are replaced by double tool holders, which adds 3 turning tools.
 - Increased precision for centering and drilling thanks to the B8 collet holders. Tapping with standard ER collet.
 - 1 more drill in counter-operation thanks to the double drill holder.
-
- Standard Werkzeughalter werden durch Doppelwerkzeughalter ersetzt, um zusätzlich 3 Drehwerkzeuge hinzuzügen.
 - Erhöhte Präzision zum Zentrieren und Bohren durch die B8 Spannzangenhalter. Gewindebohren mit standard ER Spannzange.
 - 1 extra Bohrer zur Rückseitenbearbeitung dank dem Doppelbohrerhalter.
-
- Les burins standards sont remplacés par des porte-outils doubles, ce qui permet d'ajouter 3 outils de tournage.
 - Précision accrue pour le centrage et le perçage grâce aux porte-pinces B8. Taraudage avec le porte-pince ER standard.
 - Ajout d'1 perceur en contre-opération grâce au porte-perceur double.



Hybrid solution based on customer requirement :

- Only one standard tool holder is replaced by a double tool-holder, which adds 1 turning tool.
- Addition of 1 turning tool instead of a drilling tool.
- 1 more drill in counter-operation thanks to the double drill holder.
- Increased precision for drilling thanks to the B8 collet holders.

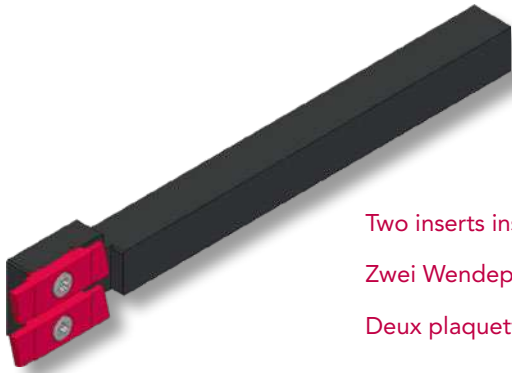
Hybride Lösung nach Bedarf :

- Ein 8x8 Werkzeughalter wird durch einen Doppelwerkzeughalter ersetzt.
- Zusätzlich 1 Drehwerkzeug statt eines Bohrwerkzeugs.
- 1 extra Bohrer im Rückseitenbearbeitung dank dem Doppelbohrerhalter.
- Erhöhte Präzision zum Zentrieren und Bohren durch die B8 Spannzangenhalter.

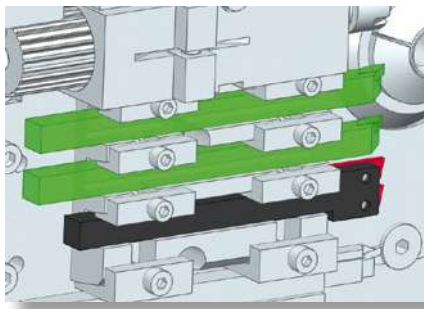
Solution hybride en fonction des besoins du client :

- Un seul burin standard est remplacé par un porte-outil double, ce qui permet d'ajouter 1 outil de tournage.
- Ajout d'1 outil de tournage à la place d'un outil de perçage.
- Ajout d'1 perceur en contre-opération grâce au porte-perceur double.
- Précision accrue pour le perçage grâce au porte-pince B8.

Double tool holder
Doppelwerkzeughalter
Porte-outil double



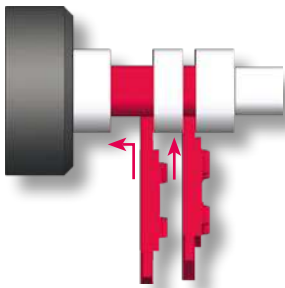
Two inserts instead of one !
Zwei Wendeplatten statt eine !
Deux plaquettes au lieu d'une !



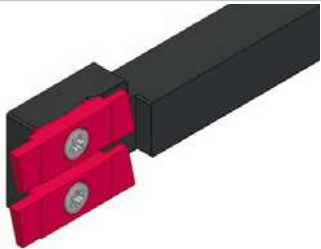
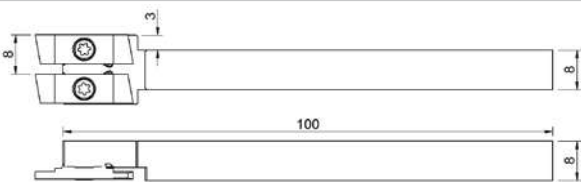
The other tool positions are free for standard tools (brazed tools, PCD, with insert of any kind).

Die anderen Werkzeug Positionen sind für Standard-Werkzeuge (z.B. gelötete Stähle, PKD Werkzeuge oder Wendeplatten aller Art) verfügbar.

Les autres positions d'outil restent libres pour des outils standards (brasés, PCD, à plaquette de n'importe quel type).



Two different possible operations with the same tool holder.
Zwei verschiedene Operationen mit dem gleichen Werkzeughalter.
Deux opérations différentes possibles avec le même porte-outil.

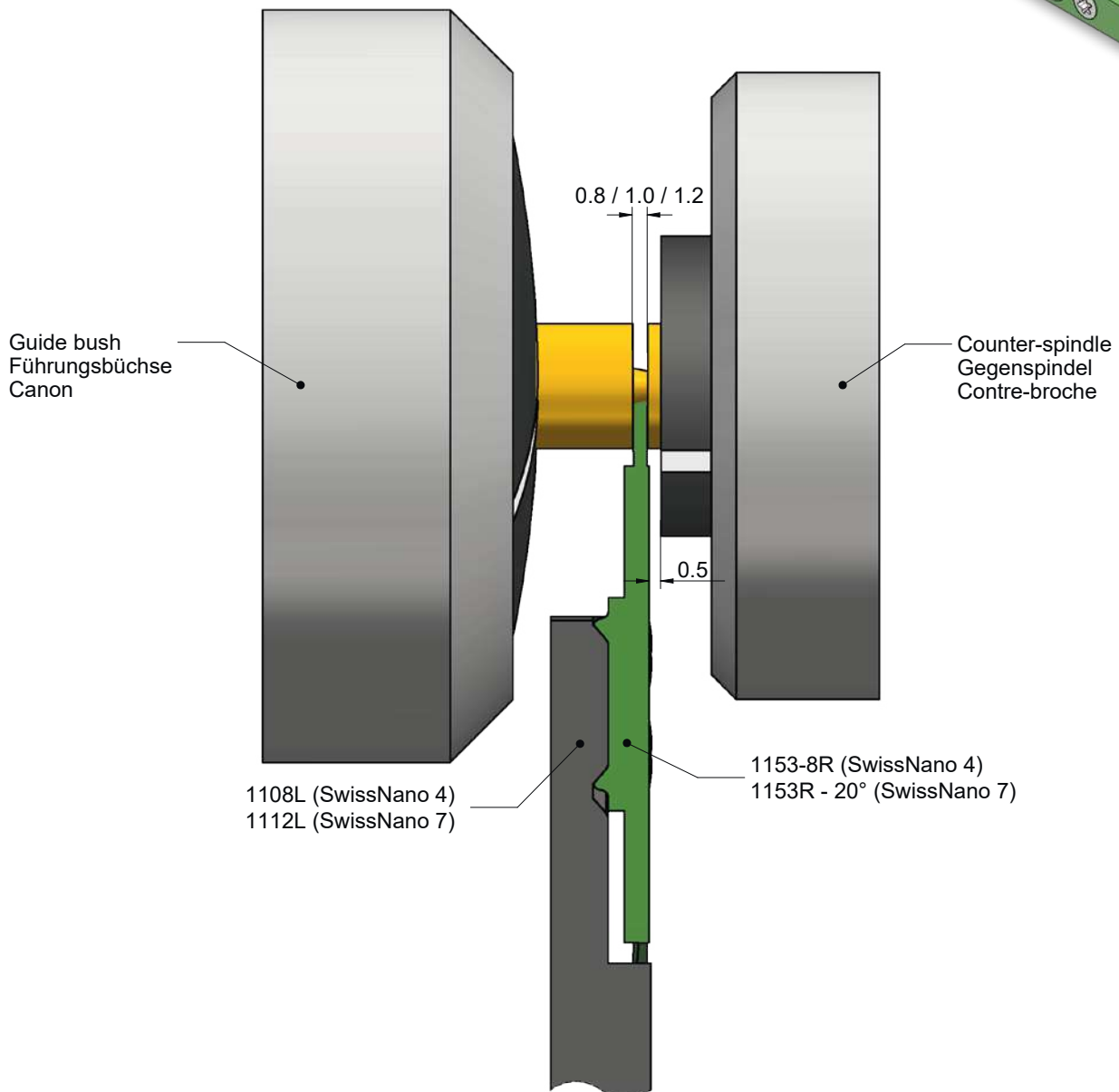
408RD8	Description Bezeichnung Description	Article nr. Artikel Nr. N° Article
	 <p>Use with 400line inserts. Verwendbar mit 400line Wendeplatten. S'utilise avec les plaquettes de la gamme 400line.</p>	408RD8

Tool holders for cutting of close to the guide bush
Werkzeughalter zum Abstechen nahe an der Führungsbüchse
Porte-outils pour tronçonnage proche du canon


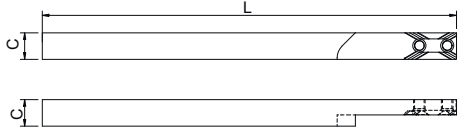

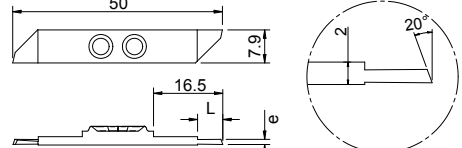
Cut off close to the main spindle.
No need of special collet for pick-up attachment !

Abstechen nahe der Hauptspindel.
Abstechen ohne Abgreifzange mit Vorbau !


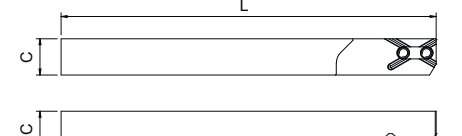

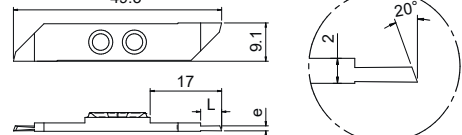
Tronçonnage près de la broche principale.
Pas besoin de pince de prise de pièces à nez prolongé !



Tool holder and inserts for SwissNano 4
Werkzeughalter und Wendepplatten für SwissNano 4
Porte-outil et plaquettes pour SwissNano 4

1108L	Left tool holder Werkzeughalter links Porte-outil à gauche	Section C Querschnitt C Section C	Length L Länge L Longueur L	Article nr. Artikel Nr. N° Article	
		8 x 8	125	1108L	
1153-8R	Cut off insert 20° Abstechplatte 20° Tronçonneur 20°	e	L	Article nr. Artikel Nr. N° Article	Coating Beschichtung Revêtement
		0,8	4	1153-8R0,8	BI90
		1,0	4	1153-8R1,0	BI90
		1,2	6	1153-8R1,2	BI90

Tool holder and inserts for SwissNano 7
Werkzeughalter und Wendepplatten für SwissNano 7
Porte-outil et plaquettes pour SwissNano 7

1112L	Left tool holder Werkzeughalter links Porte-outil à gauche	Section C Querschnitt C Section C	Length L Länge L Longueur L	Article nr. Artikel Nr. N° Article	
		12 x 12	125	1112L	
1153R - 20°	Cut off insert 20° Abstechplatte 20° Tronçonneur 20°	e	L	Article nr. Artikel Nr. N° Article	Coating Beschichtung Revêtement
		0,8	5	1153R0,8 - 20° -	BI90
		1,0	5	1153R1,0 - 20° -	BI90
		1,2	5	1153R1,2 - 20° -	BI90



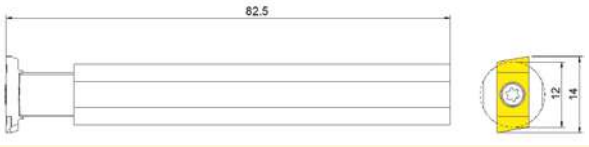

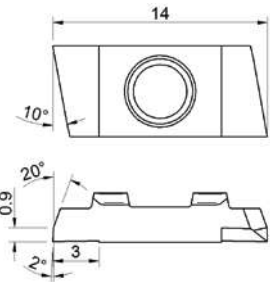
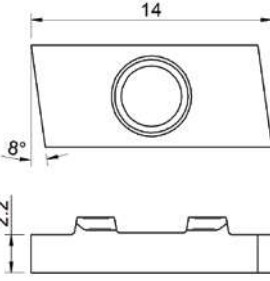
Turning tool holders available on drilling position
Drehwerkzeuge in der Bohrpipeline verwendbar
Porte-outils de tournage utilisables en position de perçage



The 14 mm length insert doesn't exceed the tool holder 416 H6 which allows inserting it into its holder from behind.

Die 14 mm Wendeplatte Länge kann man auf dem Wendeplattenhalter 416 H6 von hinten durch die Bohrpipeline führen.

La plaquette de 14 mm ne dépasse pas du porte-outil 416 H6 ce qui permet d'insérer ce dernier dans son support par l'arrière.

4xx H6	Description Bezeichnung Description	Article nr. Artikel Nr. N° Article
	 <p>For main an sub spindle operations, excepted on tool position T42. Für die Hauptoperation und Rückseitenbearbeitung, ausser in der Werkzeugposition T42. Pour opération principale et contre-opération, excepté en position d'outil T42.</p>	416 H6
	 <p>For main an sub spindle operations, excepted on tool position T43. Für die Hauptoperation und Rückseitenbearbeitung, ausser in der Werkzeugposition T43. Pour opération principale et contre-opération, excepté en position d'outil T43.</p>	412 H6
	 <p>Front turning insert. K12 carbide well suited for the watch industry. With AlTiN coating. Drehplatte vorne. K12 Hartmetall geeignet für die Uhrenindustrie. Mit AlTiN Beschichtung. Plaquette de tournage avant. Carbure K12 particulièrement adapté à l'horlogerie. Avec revêtement AlTiN.</p>	464RcK12BI42
	 <p>Blank insert. K12 carbide well suited for the watch industry. Rohling. K12 Hartmetall geeignet für die Uhrenindustrie. Plaquette ébauche. Carbure K12 particulièrement adapté à l'horlogerie.</p>	441R2,2K12




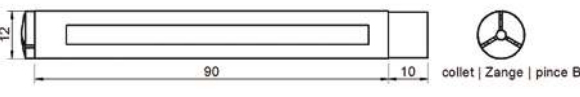
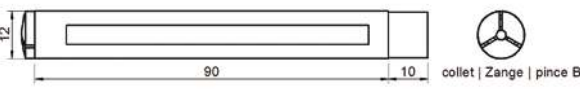

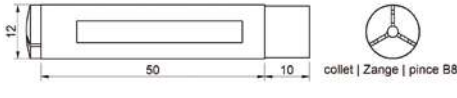
B8 precision pull-type collets
B8 Präzisionszugspannzangen
Pinces tirées de précision B8




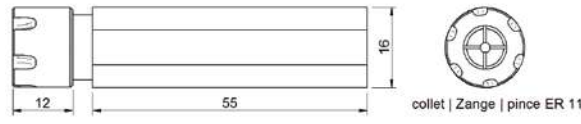

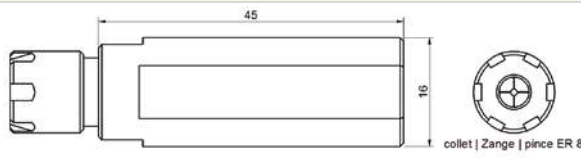

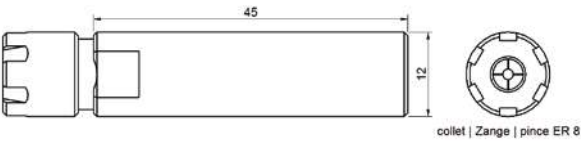

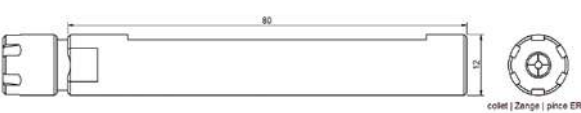
The pull-type collet allows increased precision compared to standard ER collets.

Die B8 Zugspannzange ermöglicht eine höhere Genauigkeit im Vergleich zu Standard ER Spannzangen.

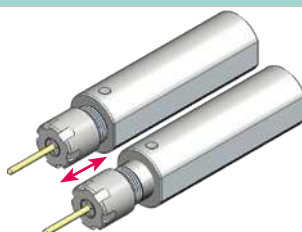
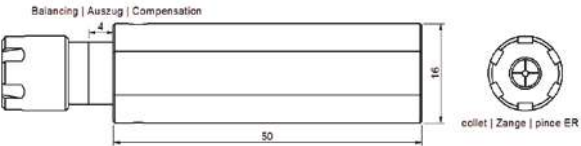
La pince tirée B8 permet une précision accrue par rapport au pince ER standards.

B8	Description Bezeichnung Description	Article nr. Artikel Nr. N° Article
	 <p>collet Zange pince B8</p> <p>Suitable for main operations. Geeignet für Hauptspindelpositionen. Pour positions d'opération principale.</p>	B8 16 100
  <p>collet Zange pince B8</p> <p>Suitable for main operations. Geeignet für Hauptspindelpositionen. Pour positions d'opération principale.</p> <p>In order to be able to use collet holder Ø 12 mm, the extremity of the collet B8 must be reduced from Ø 13,6 to Ø 11,9 mm by the customer. Um den Ø 12 mm Präzisionszangenhalter benutzen zu können, muss das Ende der Zange von Ø 13,6 zu Ø 11,9 mm vom Kunden selbst gedreht werden. Afin de pouvoir utiliser le porte-pince Ø 12 mm, l'extrémité de la pince B8 doit être tournée de Ø 13,6 à Ø 11,9 mm par le client.</p>	 <p>collet Zange pince B8</p> <p>Suitable for main operations. Geeignet für Hauptspindelpositionen. Pour positions d'opération principale.</p> <p>In order to be able to use collet holder Ø 12 mm, the extremity of the collet B8 must be reduced from Ø 13,6 to Ø 11,9 mm by the customer. Um den Ø 12 mm Präzisionszangenhalter benutzen zu können, muss das Ende der Zange von Ø 13,6 zu Ø 11,9 mm vom Kunden selbst gedreht werden. Afin de pouvoir utiliser le porte-pince Ø 12 mm, l'extrémité de la pince B8 doit être tournée de Ø 13,6 à Ø 11,9 mm par le client.</p>	B8 12 100
	 <p>collet Zange pince B8</p> <p>Suitable for subspindle operations. Geeignet für Gegenspindelpositionen. Pour positions en contre-opération.</p>	B8 12 60

Standard ER collet holders
Standard ER Spannzangenhalter
Porte-pinces ER standards

EM	Description Bezeichnung Description	Article nr. Artikel Nr. N° Article
	 <p>collet Zange pince ER 11</p> <p>Suitable for main spindle operations. Geeignet für Hauptspindelpositionen. Se monte sur les positions d'opération principale.</p>	EM 11 16 55
	 <p>collet Zange pince ER 8</p> <p>Suitable for subspindle operations. Geeignet für Gegenspindelpositionen. Se monte sur les positions de contre-opération.</p>	EM 08 16 45
	 <p>collet Zange pince ER 8</p> <p>Suitable for subspindle operations. Geeignet für Gegenspindelpositionen. Se monte sur les positions de contre-opération.</p>	EM 08 12 45
	 <p>collet Zange pince ER 8</p> <p>Suitable for main spindle operations. Geeignet für Hauptspindelpositionen. Se monte sur les positions d'opération principale.</p>	EM 08 12 80


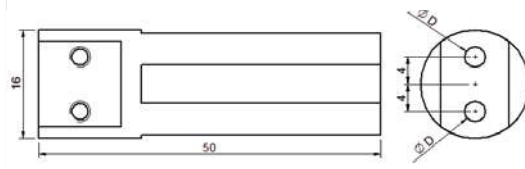
Tap holder for fine tapping
Gewindebohrfutter
Porte-taraud à compensation

EGF	Description Bezeichnung Description	Article nr. Artikel Nr. N° Article
	 <p>Balancing Auszug Compensation</p> <p>collet Zange pince ER 8</p> <p>Suitable for main spindle operations. Geeignet für Hauptspindelpositionen. Se monte sur les positions d'opération principale.</p>	EGF 08 16 40

Double drill holder
Doppelbohrerhalter
Porte-mèche double




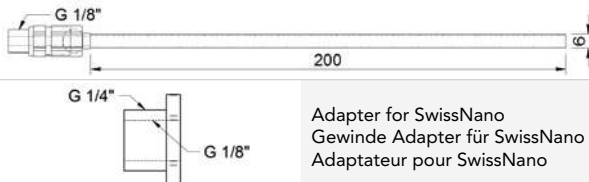
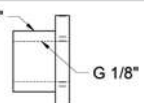
2 drills (Ø 1,5 or 3 mm) on a single tool position.
2 Bohrer (Ø 1,5 oder 3 mm) auf eine einzige Werkzeugposition.
2 perceurs (Ø 1,5 ou 3 mm) sur une seule position d'outil.

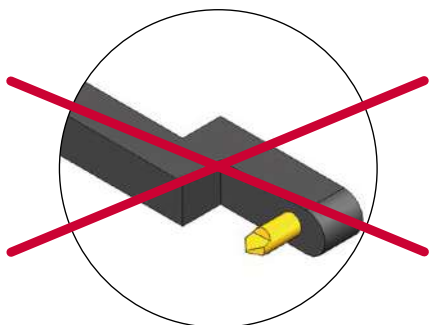
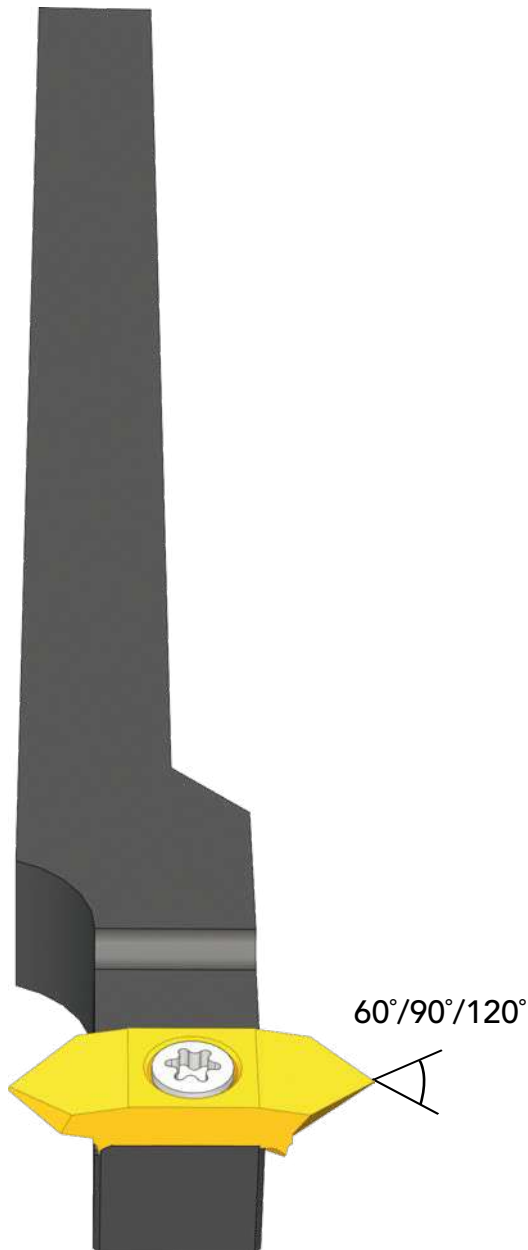
AL 1650.x.x	Description Bezeichnung Description	Ø D	Article nr. Artikel Nr. N° Article
		3 mm	AL 1650.3.3
		1,5 mm	AL 1650.1,5.1,5

Spraying nozzle with « smart tube » flexible tube
Kühlmitteldüse mit « smart tube » flexiblem Rohr
Buse d'arrosage avec tube flexible « smart tube »



Flexible tube adjustable in all directions.
Flexibles Rohr in alle Richtungen einstellbar.
Tube flexible orientable dans toutes les directions.

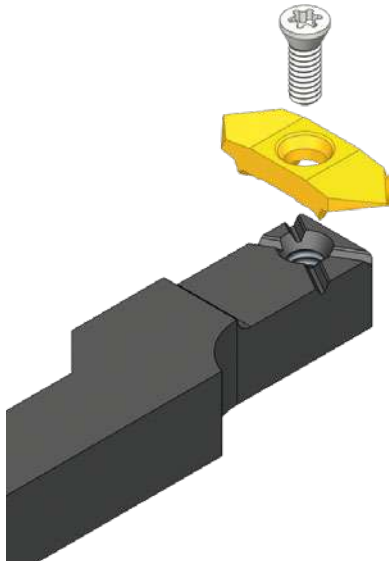
DriveKD	Description Bezeichnung Description	Article nr. Artikel Nr. N° Article
		DriveKD1820
		Adapter for SwissNano Gewinde Adapter für SwissNano Adaptateur pour SwissNano
		KUERED G1/8" - G1/4"



- A single tool holder and insert for all types of centering from \varnothing 1 to 5 mm
- 2 centering tips available
- 60° / 90° / 120° tips
- Very profitable price

- Nur ein Werkzeughalter und eine Wendeplatte für alle Typen von Zentrier-Bohrungen von \varnothing 1 bis 5 mm
- 2 verfügbare Zentrierspitzen
- 60° / 90° / 120° Spitze
- Sehr günstig

- Un seul porte-outil et une seule plaquette pour tous les types de centrage de \varnothing 1 à 5 mm
- 2 pointes de centrage disponibles
- Pointes à 60° / 90° / 120°
- Prix très avantageux



«X-Centering» fixing system



- Positioning in all axes.
- The screw is free of all radial stress.
- Insert turning without having to remove the screw.
- Two centering tips available.


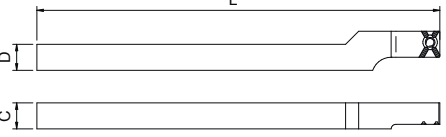
Befestigungssystem «X-Centering»


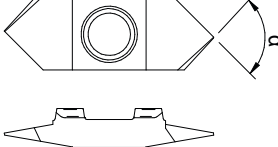
- Platzierung in allen Achsen.
- Keine radialen Spannungen.
- Umdrehen der Schneidplatte ohne Entfernen der Schraube.
- Zwei verfügbare Zentrierspitzen.


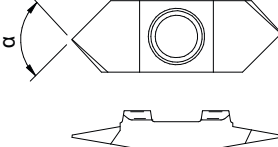
Système de fixation «X-Centering»

- Centrage dans tous les axes.
- La vis est libre de toute tension radiale.
- Retournement de la plaquette sans enlever la vis.
- Deux arêtes de centrage disponibles.

4xxxxR	Right machining tool holder Rechter Bearbeitungswerkzeughalter Porte-outil machine à droite	Section CxD Querschnitt CxD Section CxD	Length L Länge L Longueur L	Article nr. Artikel Nr. N° Article
		8 x 12	120	40812R
		10 x 12	120	41012R
		12 x 15	120	41215R
		16 x 16	120	41616R

4xxxxLC	Left machining tool holder Linker Bearbeitungswerkzeughalter Porte-outil machine à gauche	Section CxD Querschnitt CxD Section CxD	Length L Länge L Longueur L	Article nr. Artikel Nr. N° Article
		7 x 7	120	40707LC
		8 x 8	120	40808LC
		12 x 12	120	41212LC

422R	Right insert Rechte Wendeplatte Plaquette à droite	α	Article nr. Artikel Nr. N° Article	K20	B190
		60°	422R - 60° -	✓	✓
		90°	422R - 90° -	✓	✓
		120°	422R - 120° -	✓	✓

422L	Left insert Linke Wendeplatte Plaquette à gauche	α	Article nr. Artikel Nr. N° Article	K20	B190
		60°	422L - 60° -	✓	✓
		90°	422L - 90° -	✓	✓
		120°	422L - 120° -	✓	✓

001-3	Key Schlüssel Clé	Article nr. Artikel Nr. N° Article
	Torx 8	001-3
001-4	Screw for standard tool holder Schraube für Standard-Werkzeughalter Vis pour porte-outil standard	Article nr. Artikel Nr. N° Article
	M3,5 x 7,5	001-4

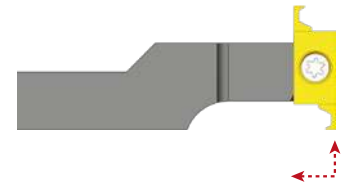
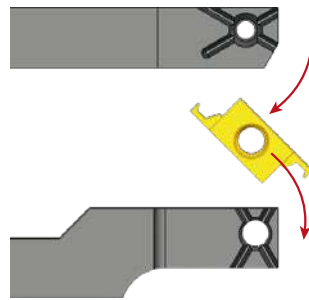
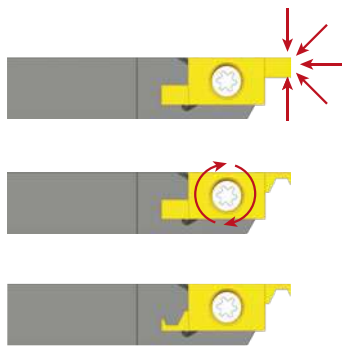
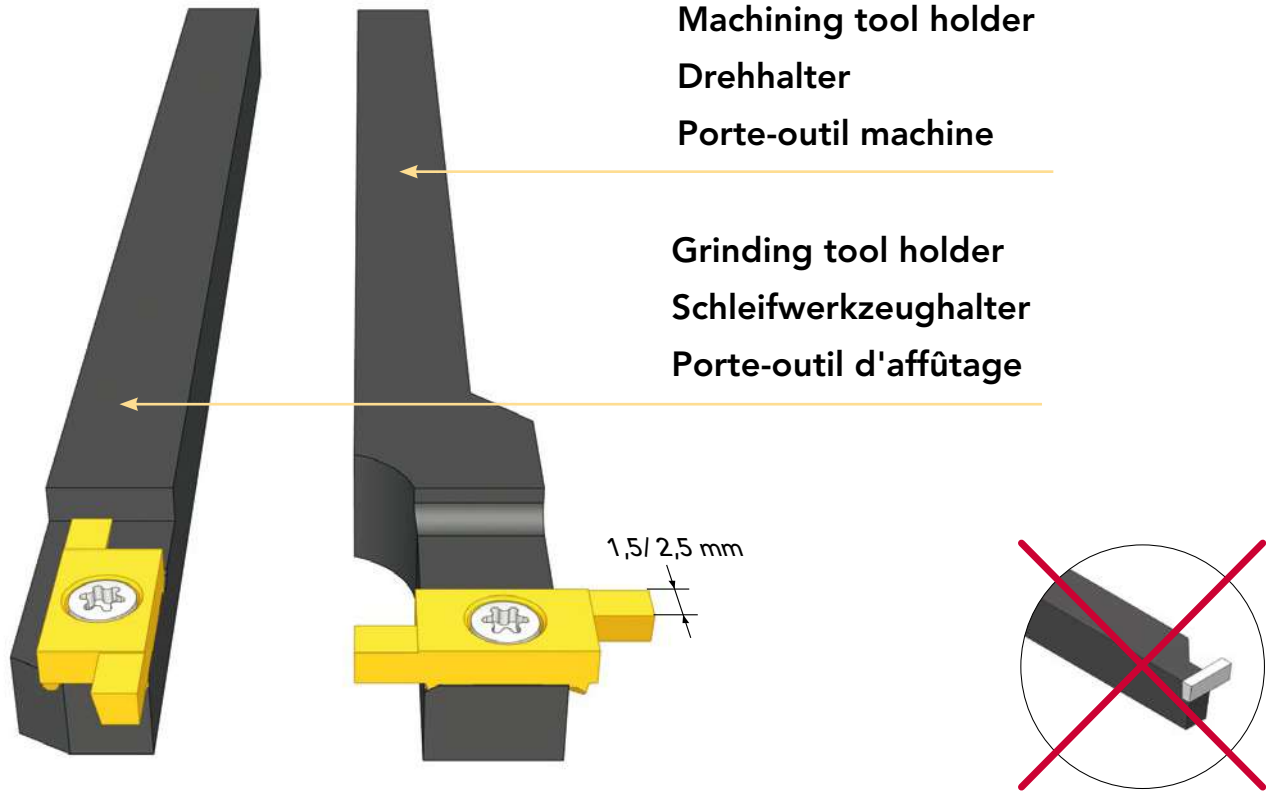
Coating of inserts

Beschichtung der Wendeplatten

Revêtement des plaquettes

✓ = Available
✓ = Verfügbar
✓ = Disponible

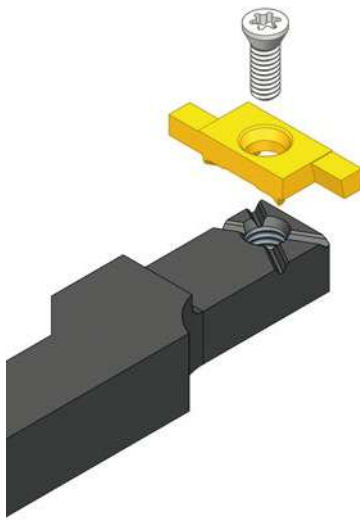
Designation Bezeichnung Désignation	Description Beschreibung Description
K20	<p>Without coating K20 carbide</p> <p>Ohne Beschichtung K20 Hartmetall</p> <p>Sans revêtement Carbure K20</p>
BI90	<p>AlTiN-based</p> <ul style="list-style-type: none"> • Universal coating. • Good oxidation resistance. • High heat resistance. • Suitable for steel and stainless steel. <p>AlTiN-Basis</p> <ul style="list-style-type: none"> • Universalbeschichtung. • Gute Oxidationsbeständigkeit. • Hohe Hitzebeständigkeit. • Ideal für Stahl und Edelstahl. <p>BaseAlTiN</p> <ul style="list-style-type: none"> • Revêtement universel. • Bonne résistance à l'oxydation. • Haute résistance à la chaleur. • Adapté à l'acier et à l'acier inox.



1. Sharpening of the 2 cutting edges of the pre-rectified blank on the grinding tool holder.
1. Einfaches Schleifen des Rohlings auf dem Schleifwerkzeughalter.
1. Meulage sans encombre des 2 arêtes de coupe de la plaquette ébauche pré-rectifiée sur le porte-outil d'affûtage.

2. Transfer of the grinded blank on the machining tool holder.
2. Wechslen der Patte vom Schleifhalter auf den Drehhalter.
2. Transfert de la plaquette affûtée sur le porte-outil d'usinage.

3. Use of the insert set up on the machining tool holder same as a standard hook tool holder.
3. Verwendung des geschliffenen Rohlings wie ein Standard-Hakenstahl.
3. Utilisation de la plaquette montée sur le porte-outil d'usinage comme un porte-outil à crochet standard.



«X-Centering» fixing system




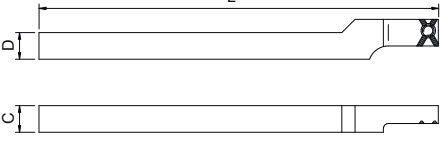

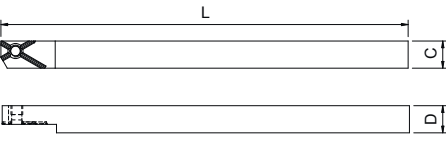

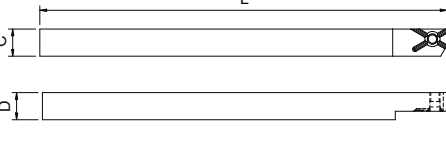
- Positioning in all axes.
- The screw is free of all radial stress.
- Insert turning without having to remove the screw.
- Two cutting edges available.


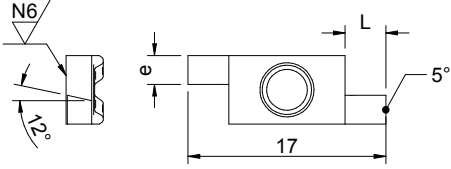

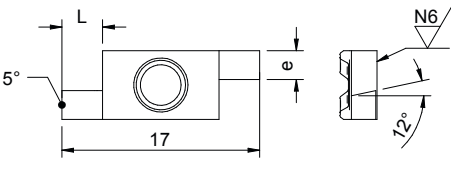


Befestigungssystem «X-Centering»

- Platzierung in allen Achsen.
- Keine radialen Spannungen.
- Umdrehen der Schneidplatte ohne Entfernen der Schraube.
- Zwei verfügbare Schneidkanten.

Système de fixation «X-Centering»

- Centrage dans tous les axes.
- La vis est libre de toute tension radiale.
- Retournement de la plaquette sans enlever la vis.
- Deux arêtes de coupe disponibles.

4xxxxR	Right machining tool holder Rechter Bearbeitungswerkzeughalter Porte-outil machine à droite	Section CxD Querschnitt CxD Section CxD	Length L Länge L Longueur L	Article nr. Artikel Nr. N° Article
		8 x 12	120	40812R
		10 x 12	120	41012R
		12 x 15	120	41215R
		16 x 16	120	41616R
4xxxxL	Left machining tool holder Linker Bearbeitungswerkzeughalter Porte-outil machine à gauche	Section CxD Querschnitt CxD Section CxD	Length L Länge L Longueur L	Article nr. Artikel Nr. N° Article
		7 x 7	120	40707L
		8 x 8	120	40808L
		12 x 12	120	41212L
4xxR	Right grinding tool holder Rechter Schleifwerkzeughalter Porte-outil d'affûtage à droite	Section CxD Querschnitt CxD Section CxD	Length L Länge L Longueur L	Article nr. Artikel Nr. N° Article
		8 x 8	120	408R
		10 x 10	120	410R
		12 x 12	120	412R
4xxL	Left grinding tool holder Linker Schleifwerkzeughalter Porte-outil d'affûtage à gauche	Section CxD Querschnitt CxD Section CxD	Length L Länge L Longueur L	Article nr. Artikel Nr. N° Article
		8 x 8	120	408L
		10 x 10	120	410L
		12 x 12	120	412L

421R	Right blank insert Rechter Wendepattenrohling Plaquette ébauche à droite	<table border="1"> <thead> <tr> <th>e</th> <th>L</th> <th>Article nr. Artikel Nr. N° Article</th> <th>K20</th> <th>BI40</th> <th>BI90</th> </tr> </thead> <tbody> <tr> <td>1,5</td> <td>3,5</td> <td>421R1,5</td> <td>✓</td> <td>✓</td> <td>✓</td> </tr> <tr> <td>2,5</td> <td>3,5</td> <td>421R2,5</td> <td>✓</td> <td>✓</td> <td>✓</td> </tr> </tbody> </table>	e	L	Article nr. Artikel Nr. N° Article	K20	BI40	BI90	1,5	3,5	421R1,5	✓	✓	✓	2,5	3,5	421R2,5	✓	✓	✓
e	L	Article nr. Artikel Nr. N° Article	K20	BI40	BI90															
1,5	3,5	421R1,5	✓	✓	✓															
2,5	3,5	421R2,5	✓	✓	✓															
																				
421L	Left blank insert Linker Wendepattenrohling Plaquette ébauche à gauche	<table border="1"> <thead> <tr> <th>e</th> <th>L</th> <th>Article nr. Artikel Nr. N° Article</th> <th>K20</th> <th>BI40</th> <th>BI90</th> </tr> </thead> <tbody> <tr> <td>1,5</td> <td>3,5</td> <td>421L1,5</td> <td>✓</td> <td>✓</td> <td>✓</td> </tr> <tr> <td>2,5</td> <td>3,5</td> <td>421L2,5</td> <td>✓</td> <td>✓</td> <td>✓</td> </tr> </tbody> </table>	e	L	Article nr. Artikel Nr. N° Article	K20	BI40	BI90	1,5	3,5	421L1,5	✓	✓	✓	2,5	3,5	421L2,5	✓	✓	✓
e	L	Article nr. Artikel Nr. N° Article	K20	BI40	BI90															
1,5	3,5	421L1,5	✓	✓	✓															
2,5	3,5	421L2,5	✓	✓	✓															
																				
001-3	Key Schlüssel Clé	Article nr. Artikel Nr. N° Article																		
	Torx 8	001-3																		
001-4	Screw for standard tool holder Schraube für Standard-Werkzeughalter Vis pour porte-outil standard	Article nr. Artikel Nr. N° Article																		
	M3,5 x 7,5	001-4																		

Coating of inserts

Beschichtung der Wendepatten

Revêtement des plaquettes

✓ = Available
✓ = Verfügbar
✓ = Disponible

Designation Bezeichnung Désignation	Description Beschreibung Description
K20	<p>Without coating K20 carbide</p> <p>Ohne Beschichtung K20 Hartmetall</p> <p>Sans revêtement Carbure K20</p>
BI40	<p>AlTi(C)N-based</p> <ul style="list-style-type: none"> • Universal coating. • High hardness. • Very smooth surface finish. • Suitable for steel and stainless steel. <p>AlTi(C)N-Basis</p> <ul style="list-style-type: none"> • Universalbeschichtung. • Hohe Schichthärte. • Sehr glatte Oberfläche. • Geeignet für Stahl und Edelstahl. <p>Base AlTi(C)N</p> <ul style="list-style-type: none"> • Revêtement universel. • Dureté élevée. • Bon glissement du copeau. • Adapté à l'acier et à l'acier inox.
BI90	<p>AlTiN-based</p> <ul style="list-style-type: none"> • Universal coating. • Good oxidation resistance. • High heat resistance. • Suitable for steel and stainless steel. <p>AlTiN-Basis</p> <ul style="list-style-type: none"> • Universalbeschichtung. • Gute Oxidationsbeständigkeit. • Hohe Hitzebeständigkeit. • Ideal für Stahl und Edelstahl. <p>BaseAlTiN</p> <ul style="list-style-type: none"> • Revêtement universel. • Bonne résistance à l'oxydation. • Haute résistance à la chaleur. • Adapté à l'acier et à l'acier inox.



L x H x P : 15 x 15 x 80 mm

- Helps the fastening of parts for their optical & mechanical measurement.
- Ideal for measuring turned parts.
- Erleichtert die Spannung der Werkstücke für die optische und die mechanische Messung.
- Ideal für die Messung von Drehteilen.
- Facilite la fixation des pièces pour leur mesure optique ou mécanique.
- Idéal pour la mesure des pièces de décolletage.

- Perpendicular conception utilisable on all faces.
- Senkrechte Ausführung, auf allen Seiten einsetzbar.
- Conception perpendiculaire, utilisable sur toutes les faces.



- Numerous possibilities to grip the part.
- Mehrere Möglichkeiten das Werkstück einzuspannen.
- Multiples possibilités de tenir la pièce.



- Tightening conceived for different part diameters.
- Spannung für verschiedene Durchmesserbereiche.
- Serrage conçu pour différents diamètres de pièce.



- Part reference / Bestellnummer / Référence d'article : **WI MEP**

Replace a drilling tool with a turning tool.

- Use in main operation or counter-operation.
- Different diameters of cylindrical tool holders available.
- Available for all common ISO and Bimu inserts.

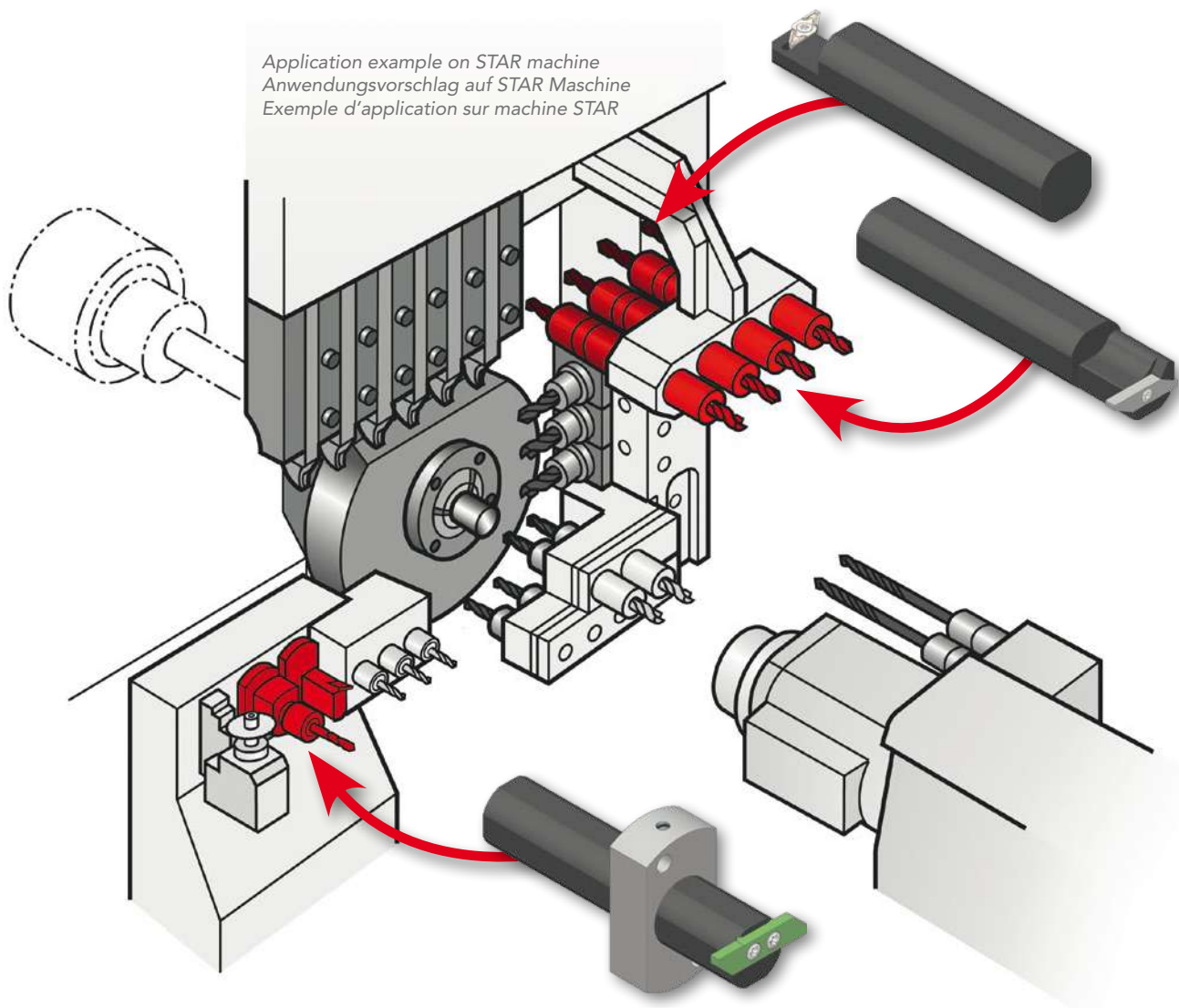
Ersetzen Sie ein Bohrwerkzeug durch ein Drehwerkzeug.


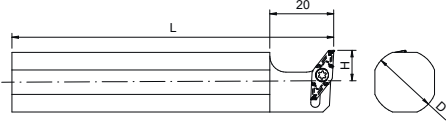

- Verwendung für die Haupt- und Rückseite.
- Erhältlich in verschiedenen Durchmessern.
- Für alle gängigen ISO- und Bimu Wendepplatten verfügbar.


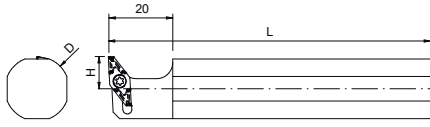

Possibilité de remplacer un outil de perçage par un outil de tournage.


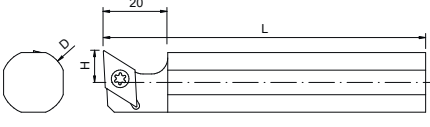

- Utilisation en opération principale ou en contre-opération.
- Différents diamètres de porte-outils cylindriques disponibles.
- Disponibles pour toutes les plaquettes ISO et Bimu usuelles.


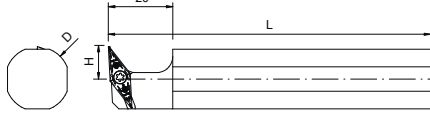

Ø 16 mm
Ø 20 mm
Ø 22 mm
Ø 25 mm
Ø 3/4"
Ø 1"


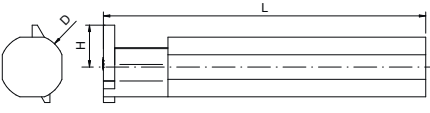

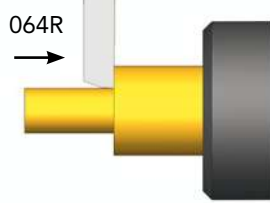
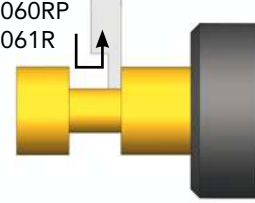
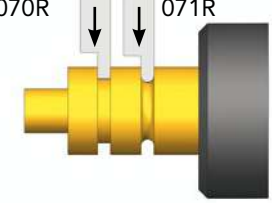
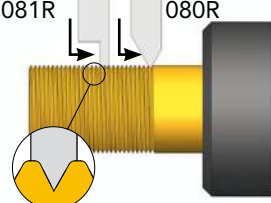
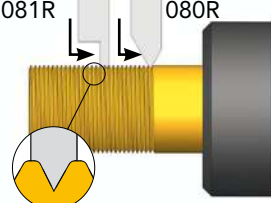



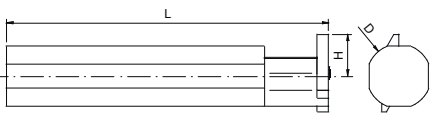

AL VPGT	Left turning tool holder for counter-operation Linke Dreh-Werkzeughalter für Rückseitenbearbeitung Porte-outil de tournage à gauche pour contre-op.	D	L	H	Article nr. Artikel Nr. N° Article
		16	80	8,00	AL 1680 VPGT
		20	100	10,00	AL 20100 VPGT
		22	100	11,00	AL 22100 VPGT
		25	100	12,50	AL 25100 VPGT
		3/4"	100	9,53	AL 34100 VPGT
		5/8"	50	7,94	AL 5850 VPGT
	For use with VPGT...FL inserts Verwendung mit VPGT...FL Wendeplatten Utilisation avec plaquettes VPGT...FL				


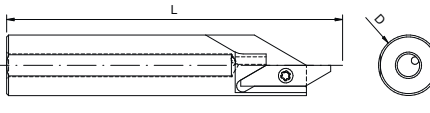

AL VPGT-R	Right turning tool holder for counter-operation Rechte Dreh-Werkzeughalter für Rückseitenbearbeitung Porte-outil de tournage à droite pour contre-op.	D	L	H	Article nr. Artikel Nr. N° Article
		16	100	8,00	AL 16100 VPGT-R
		20	100	10,00	AL 20100 VPGT-R
		22	100	11,00	AL 22100 VPGT-R
		25	100	12,50	AL 25100 VPGT-R IK*
		* With internal coolant * Mit Innenkühlung * Avec arrosage intégré			
	For use with VPGT...FR inserts Verwendung mit VPGT...FR Wendeplatten Utilisation avec plaquettes VPGT...FR				


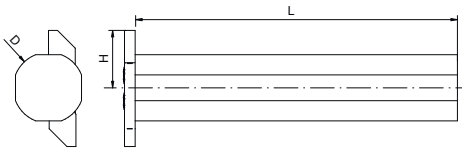

AL DCGT-R	Right turning tool holder for counter-operation Rechte Dreh-Werkzeughalter für Rückseitenbearbeitung Porte-outil de tournage à droite pour contre-op.	D	L	H	Article nr. Artikel Nr. N° Article
		20	100	10,00	AL 20100 DCGT-R
		22	100	11,00	AL 22100 DCGT-R
		3/4"	100	9,53	AL 34100 DCGT-R
	For use with ISO-line DCGT 11 inserts Verwendung mit ISO-line DCGT 11 Wendeplatten Utilisation avec plaquettes ISO-line DCGT 11				


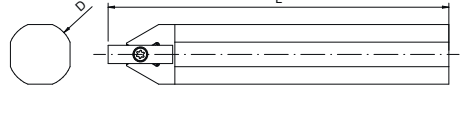

AL VCGT-R	Right turning tool holder for counter-operation Rechte Dreh-Werkzeughalter für Rückseitenbearbeitung Porte-outil de tournage à droite pour contre-op.	D	L	H	Article nr. Artikel Nr. N° Article
		20	100	10,00	AL 20100 VCGT-R
		22	100	11,00	AL 22100 VCGT-R
		25	150	12,50	AL 25150 VCGT-R
		3/4"	100	9,53	AL 34100 VCGT-R
	For use with ISO-line VCGT 11 inserts Verwendung mit ISO-line VCGT 11 Wendeplatten Utilisation avec plaquettes ISO-line VCGT 11				


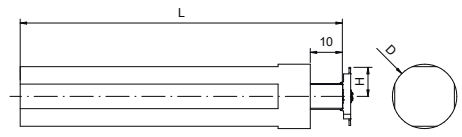

AL 040-R	Right turning tool holder for counter-operation Rechte Dreh-Werkzeughalter für Rückseitenbearbeitung Porte-outil de tournage à droite pour contre-op.	D	L	H	Article nr. Artikel Nr. N° Article
 		16	80	13,00	AL 1680 040-L IK*
		20	100	13,00	AL 20100 040-R
		20	150	13,00	AL 20150 040-R
		22	100	13,00	AL 22100 040-R
		3/4"	100	13,00	AL 34100 040-R
		1"	100	13,00	AL 254100 040-R
		* With internal coolant * Mit Innenkühlung * Avec arrosage intégré			
	For use with 040line R inserts. Examples of application below. Verwendung mit 040line R Wendepplatten. Anwendungsbeispiele unten. Utilisation avec plaquettes 040line R. Exemples d'application ci-dessous.				
					


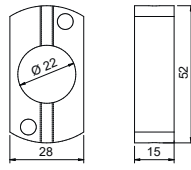

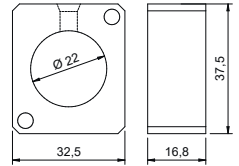
AL 040-L	Left turning tool holder for counter-operation Linke Dreh-Werkzeughalter für Rückseitenbearbeitung Porte-outil de tournage à gauche pour contre-op.	D	L	H	Article nr. Artikel Nr. N° Article
 		20	100	13,00	AL 20100 040-L
	For use with 040line L inserts. Verwendung mit 040line L Wendepplatten. Utilisation avec plaquettes 040line L.				

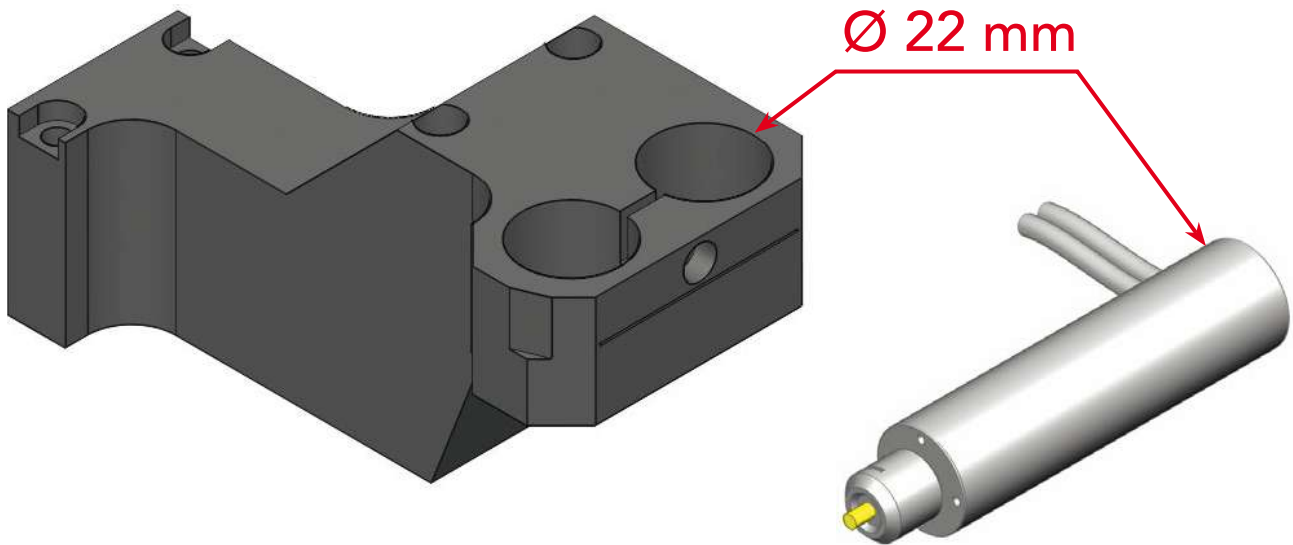
AL 040-LF	Left turning tool holder for counter-operation Linke Dreh-Werkzeughalter für Rückseitenbearbeitung Porte-outil de tournage à gauche pour contre-op.	D	L	H	Article nr. Artikel Nr. N° Article
 		16	80	—	AL 1680 040-LF IK*
	For use with 040line L inserts. Verwendung mit 040line L Wendepplatten. Utilisation avec plaquettes 040line L.				
* With internal coolant * Mit Innenkühlung * Avec arrosage intégré					

AL OXO-R	Right turning tool holder for counter-operation Rechte Dreh-Werkzeughalter für Rückseitenbearbeitung Porte-outil de tournage à droite pour contre-op.	D	L	H	Article nr. Artikel Nr. N° Article
 		20	150	18,00	AL 20150 OXO-R
		22	100	18,00	AL 22100 OXO-R
		3/4"	100	18,00	AL 34100 OXO-R
		1"	100	18,00	AL 254100 OXO-R
	For use with OXOline R inserts. Verwendung mit OXOline R Wendeplatten. Utilisation avec plaquettes OXOline R.				

AL 472-R	Right turning tool holder for counter-operation Rechte Dreh-Werkzeughalter für Rückseitenbearbeitung Porte-outil de tournage à droite pour contre-op.	D	L	H	Article nr. Artikel Nr. N° Article
 		16	80	—	AL 1680 472-R
		20	100	—	AL 20100 472-R
		5/8"	80	—	AL 5880 472-R
		3/4"	100	—	AL 34100 472-R
	For use with 400line inserts. Verwendung mit 400line Wendeplatten. Utilisation avec plaquettes 400line.				

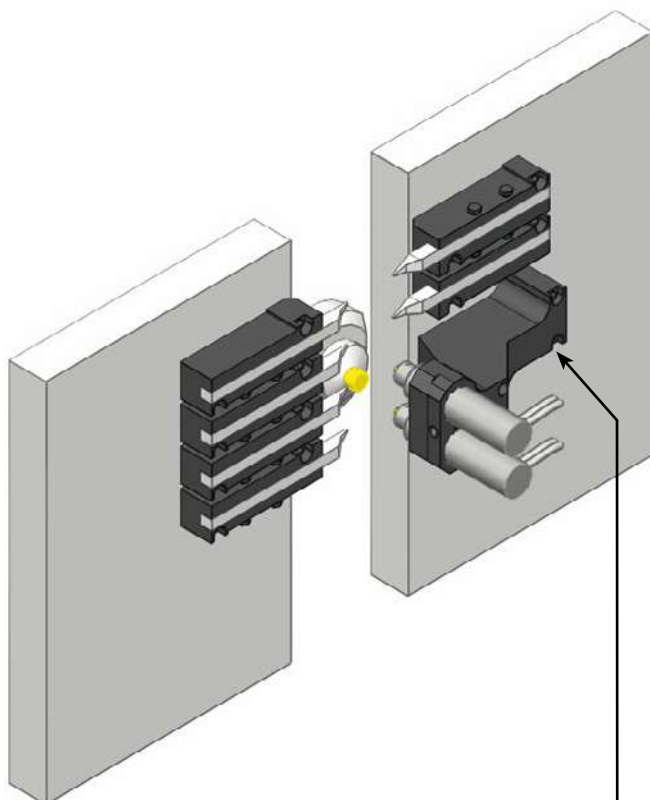
4xx H6	Right turning tool holder for counter-operation Rechte Dreh-Werkzeughalter für Rückseitenbearbeitung Porte-outil de tournage à droite pour contre-op.	D	L	H	Article nr. Artikel Nr. N° Article
 		12	80	9,00	412 H6
		16	80	9,00	416 H6
		20	100	9,00	420 H6
	For use with 400line inserts. Verwendung mit 400line Wendeplatten. Utilisation avec plaquettes 400line.				

STAR-KP	Clamping plate for Star machines Klemmplatte für Star Maschinen Plaque de serrage pour machines Star	Article nr. Artikel Nr. N° Article
		STAR-KP1-22SRR For use with machines: Zur Verwendung auf den Maschinen: Utilisation avec machines: STAR SB-16C/E, SB-20 C/E, SB20R E/G/N, SR10J (T22+T24), SR-20J, SR-20JN, SR-32J, SR-32JN, SR20RII, SR-20RIII, SR20RIV (T21+T24), SW12RII
		STAR-KP1-22SW For use with machines: Zur Verwendung auf den Maschinen: Utilisation avec machines: STAR SB12/20R, SR-20RIV, SR38, SV20R, SW-12, SW12RII, SW 20



Axial block for 2 high frequency drills
Halter für 2 Hochfrequenzbohrer auf Deco 10
Support pour 2 perceurs haute fréquence sur Deco 10

015.11.2000.22



System advantages

- 2 high frequency drills can be used instead of 2 turning tools.
- Rigidity and line up precision guarantees the drilling quality.

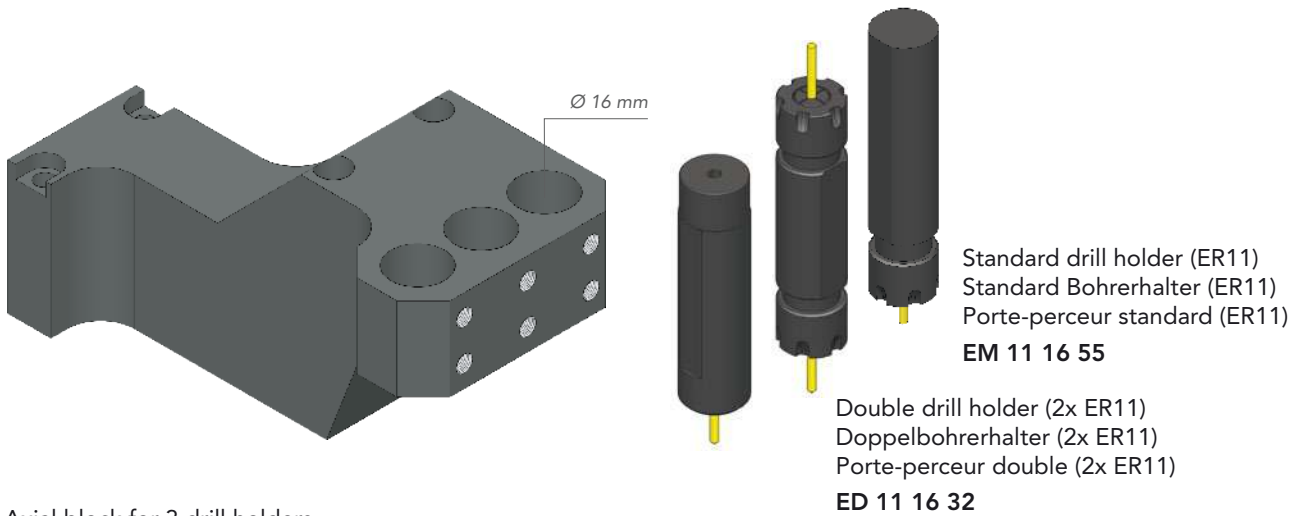
Vorteile vom System

- 2 Werkzeugpositionen erlauben die Benutzung von 2 Hochfrequenzbohrern.
- Stabilität und Präzision für eine bessere Qualität von Bohrungen.

Avantages du système

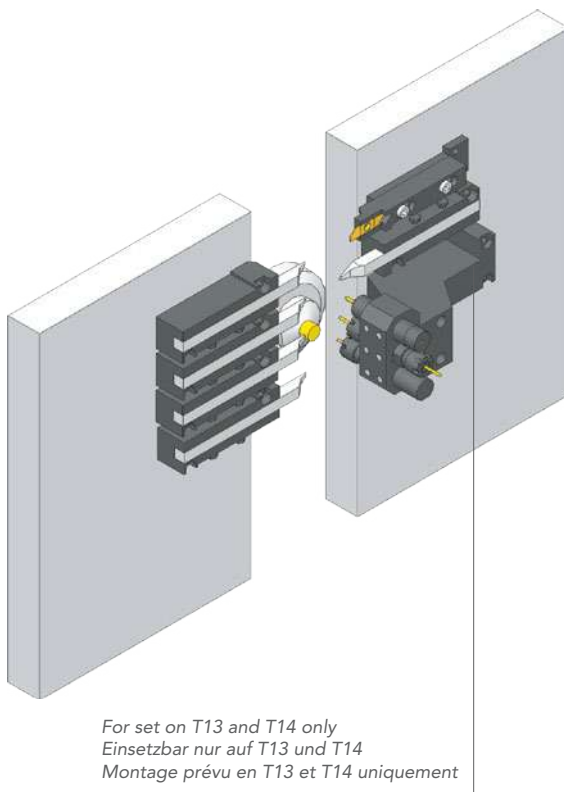
- Possibilité d'utiliser 2 broches haute fréquence à la place de 2 outils de tournage.
- Rigidité et précision d'alignement garantissant la qualité du perçage.

*For set on T13 and T14 only
Einsetzbar nur auf T13 und T14
Montage prévu en T13 et T14 uniquement*



Axial block for 3 drill holders
Halter für 3 Bohrerhalter
Support pour 3 porte-perceurs
015.11.2000.1

Precision drill holder (B8)
Präzisionsbohrerhalter (B8)
Porte-perceur de précision (B8)
B8 16 60



System advantages

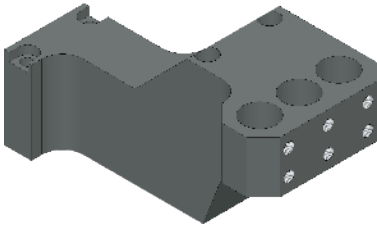
- Rigidity and line up precision guarantees the drilling quality.
- Increase of the number of tools :
2 positions on gang allow the set up of 3 drilling positions.
- Operations possible in main operation thanks to counter spindle.

Vorteile vom System

- Stabilität und Präzision für eine bessere Qualität von Bohrungen.
- Erhöhung der Kapazität :
2 Werkzeugpositionen erlauben die Benutzung von 3 bzw. 6 Bohrern.
- Es ist möglich, mit der Gegenspindel in der Nebenzeit zu arbeiten.

Avantages du système

- Rigidité et précision d'alignement garantissant la qualité du perçage.
- Augmentation du nombre d'outils : 2 positions du peigne permettent le montage de 3 positions de perçage.
- Possibilité d'effectuer des opérations en opération principale à l'aide de la contre-broche.



Axial block for 3 drill holders
Halter für 3 Bohrerhalter
Support pour 3 porte-perceurs
015.11.2000.1



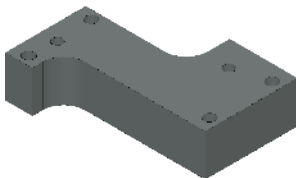
Standard drill holder (ER11)
Standard Bohrerhalter (ER11)
Porte-perceur standard (ER11)
EM 11 16 55



Double drill holder (2x ER11)
Doppelbohrerhalter (2x ER11)
Porte-perceur double (2x ER11)
ED 11 16 32



Precision drill holder (B8)
Präzisionsbohrerhalter (B8)
Porte-perceur de précision (B8)
B8 16 60

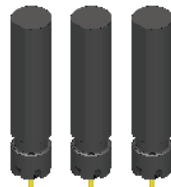
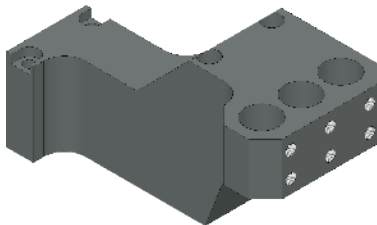


Spacer 20 mm for axial block 015.11.2000.1
> Allows to shift the axial block of 20 additional millimeters in relation to the reference of the guide bush (without spacer: 40 mm)

Distanzstück 20 mm für Halter 015.11.2000.1
> Erlaubt die Verschiebung des Halters um 20 zusätzliche Millimeter gegenüber der Führungsbüchse (ohne Distanzstück: 40 mm)

Entretoise 20 mm pour support 015.11.2000.1
> Permet de décaler le support de 20 millimètres supplémentaires par rapport à la ligne du canon (sans entretoise: 40 mm)

015.11.2000.2



PACK "SINGLE"

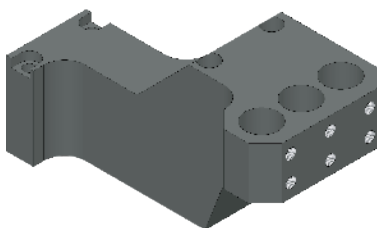
1 x 015.11.2000.1

Axial block for 3 drill holders
Halter für 3 Bohrerhalter
Support pour 3 porte-perceurs

+

3 x EM 11 16 55

Standard drill holder (ER11)
Standard Bohrerhalter (ER11)
Porte-perceur standard (ER11)



PACK "DOUBLE"

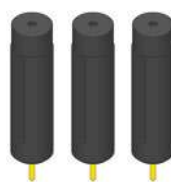
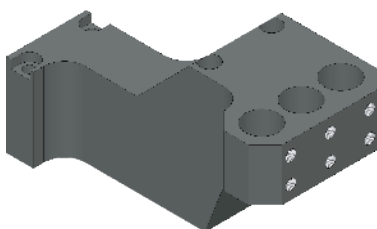
1 x 015.11.2000.1

Axial block for 3 drill holders
Halter für 3 Bohrerhalter
Support pour 3 porte-perceurs

+

3 x ED 11 16 32

Double drill holder (2x ER11)
Doppelbohrerhalter (2x ER11)
Porte-perceur double (2x ER11)



PACK "PRECISION"

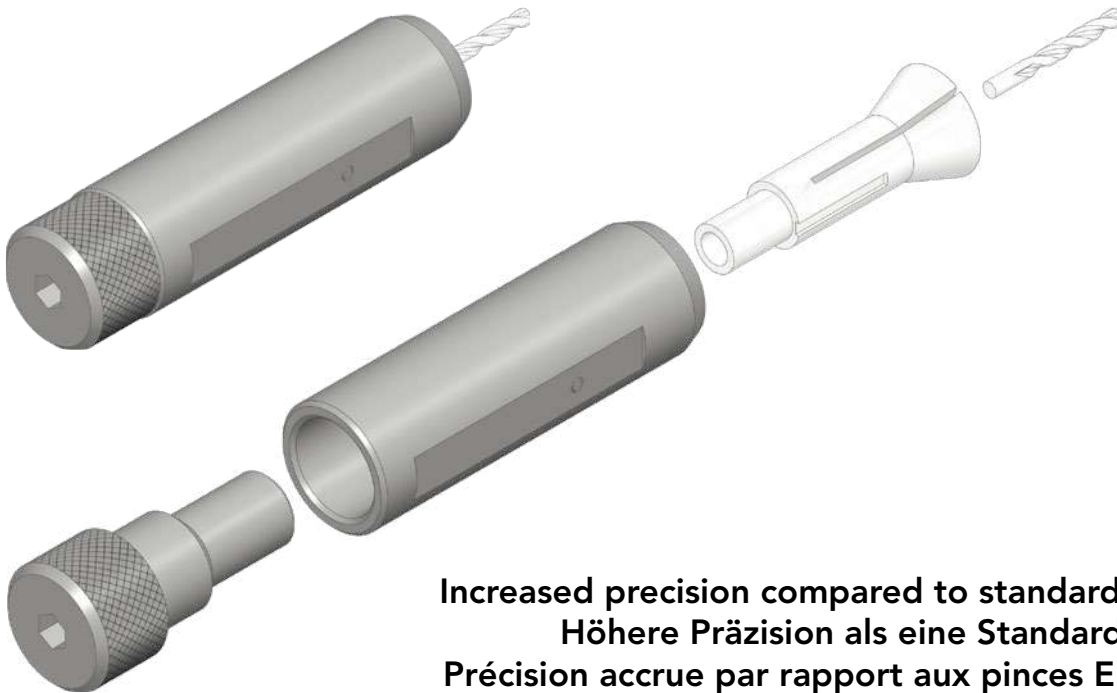
1 x 015.11.2000.1

Axial block for 3 drill holders
Halter für 3 Bohrerhalter
Support pour 3 porte-perceurs

+

3 x B8 16 60

Precision drill holder (B8)
Präzisionsbohrerhalter (B8)
Porte-perceur de précision (B8)

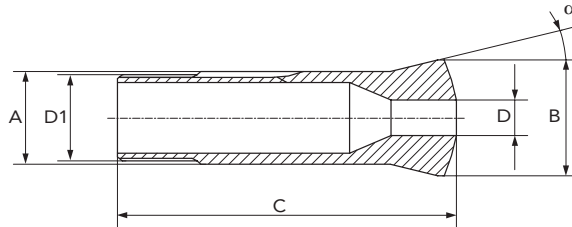


Increased precision compared to standard ER collets
Höhere Präzision als eine Standard-ER Zange
Précision accrue par rapport aux pinces ER standard

Article nr. Artikel Nr. N° Article	Ø (mm)	Length (mm) Länge (mm) Longueur (mm)	Recommended for * Empfohlen für * Recommandé pour *
B8 12 60	12	60	Tornos SwissNano Citizen R07
B8 12 100	12	100	Tornos SwissNano
B8 5/8" 60	15,875 (5/8")	60	Citizen R04 Citizen R07
B8 16 60	16	60	Tornos Micro 7 Tornos Micro 8 Tsunami P01
B8 16 100	16	100	Star SR-10J Tornos Micro 7 Tornos SwissNano
B8 3/4" 100	19,05 (3/4")	100	Citizen C16 Citizen M16
B8 20 100	20	100	Tornos Delta 12/20 Tornos Gamma 20
B8 22 100	22	100	Star SB-16 Star SR-20
B8 25 100	25	100	Tornos Deco 13

* Non-exhaustive list of machines | * Nicht abschliessende Aufzählung der Maschinen | * Liste de machines non exhaustive

Collets B8
Spannzangen B8
Pinces B8

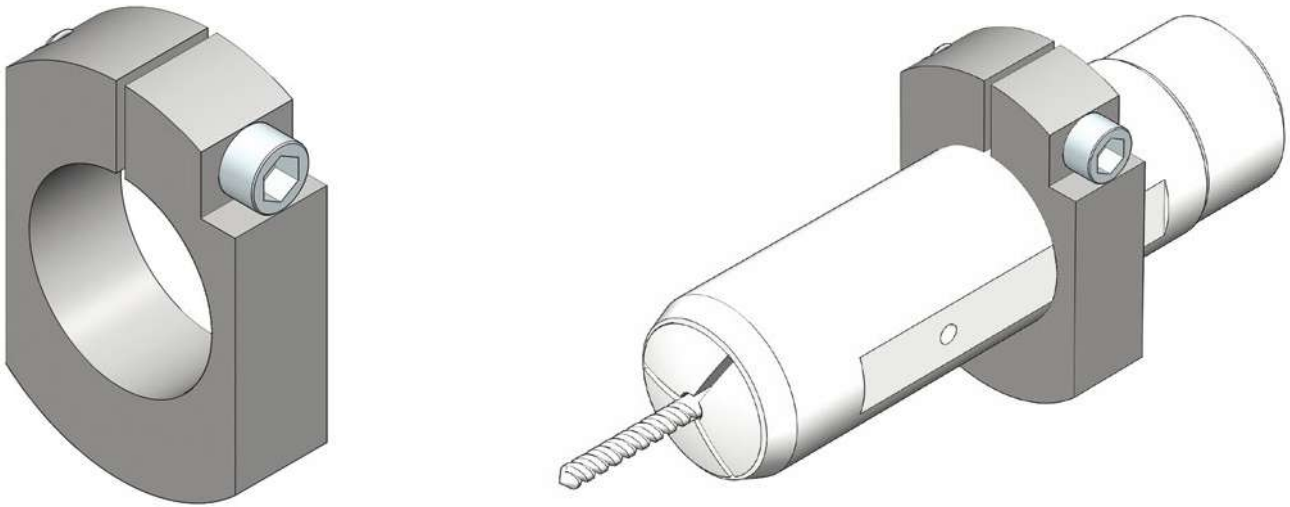


A	8 mm
B	13 mm
C	35.50 mm
D1	Ø 6.82 x 0.625 ± 55°
α	20°

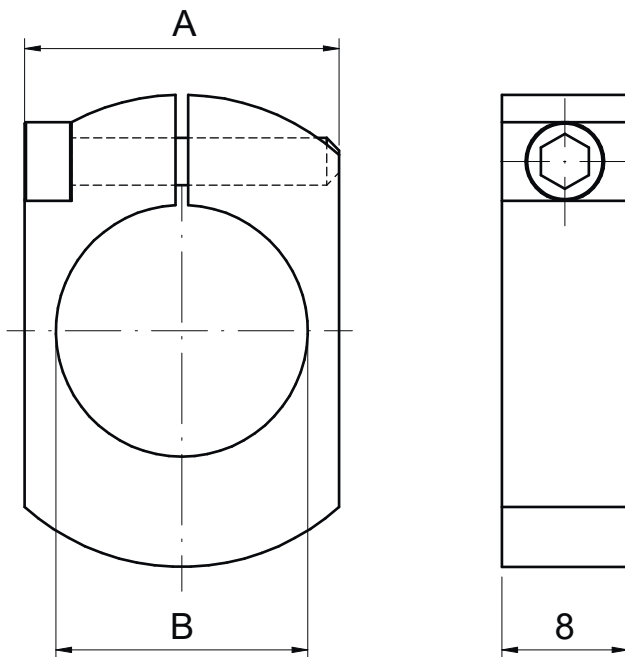
Article nr Artikle Nr N° d'article
B8 - D
B8 - 0.2
B8 - 0.3
B8 - 0.4
B8 - 0.5
B8 - 0.6
B8 - 0.7
B8 - 0.8
B8 - 0.9
B8 - 1.0
B8 - 1.1
B8 - 1.2
B8 - 1.3
B8 - 1.4
B8 - 1.5
B8 - 1.6
B8 - 1.7
B8 - 1.8
B8 - 1.9
B8 - 2.0
B8 - 2.1
B8 - 2.2
B8 - 2.3
B8 - 2.4
B8 - 2.5
B8 - 2.6
B8 - 2.7
B8 - 2.8
B8 - 2.9

Article nr Artikle Nr N° d'article
B8 - D
B8 - 3.0
B8 - 3.1
B8 - 3.2
B8 - 3.3
B8 - 3.4
B8 - 3.5
B8 - 3.6
B8 - 3.7
B8 - 3.8
B8 - 3.9
B8 - 4.0
B8 - 4.1
B8 - 4.2
B8 - 4.3
B8 - 4.4
B8 - 4.5
B8 - 4.6
B8 - 4.7
B8 - 4.8
B8 - 4.9
B8 - 5.0
B8 - 5.1
B8 - 5.2
B8 - 5.3
B8 - 5.4
B8 - 5.5
B8 - 5.6
B8 - 5.7
B8 - 5.8
B8 - 5.9

Article nr Artikle Nr N° d'article
B8 - D
B8 - 6.0
B8 - 6.1
B8 - 6.2
B8 - 6.3
B8 - 6.4
B8 - 6.5
B8 - 6.6
B8 - 6.7
B8 - 6.8
B8 - 6.9
B8 - 7.0
B8 - 7.1
B8 - 7.2
B8 - 7.3
B8 - 7.4
B8 - 7.5
B8 - 7.6
B8 - 7.7
B8 - 7.8
B8 - 7.9
B8 - 8.0



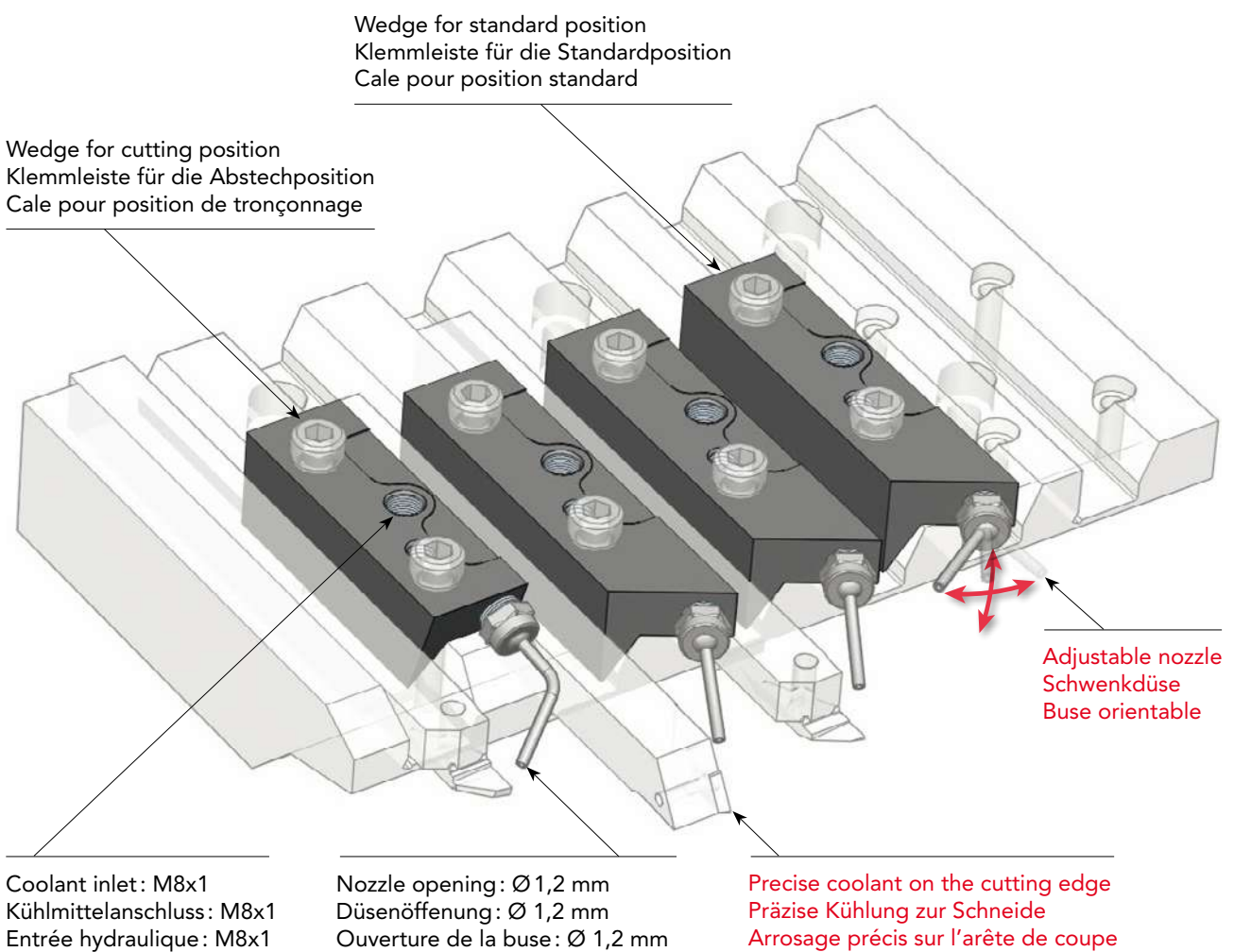
Shortens your set-up and tool change !
Verkürzt Ihre Rüstzeit und den Werkzeugwechsel !
Réduit votre temps de réglage et de changement d'outil !



B	A	Article nr. Artikel Nr. N° Article
16	23,5	EM-PA16
19,05 (¾")	23	EM-PA19
20	23	EM-PA20
22	25	EM-PA22
25	30	EM-PA25
25,4	30	EM-PA26

Wedges with internal coolant system and adjustable nozzle
Werkzeughalter-Klemmung mit innenliegender Kühlmittelzufuhr und Schwenkdüse
Cales de serrage avec système d'arrosage intégré et buse orientable

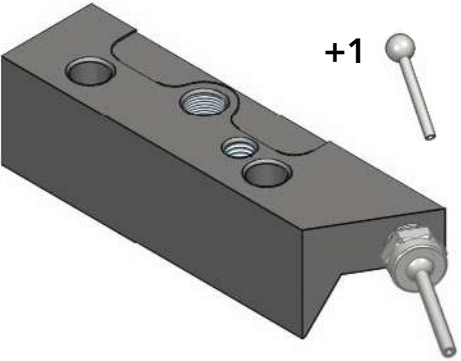
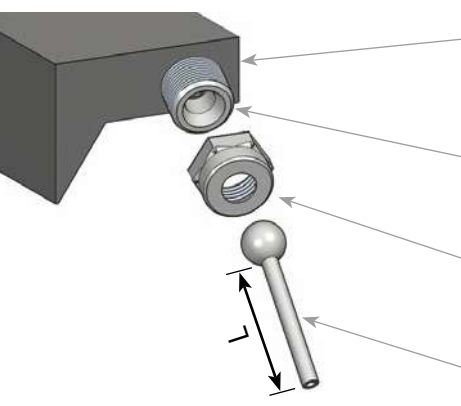
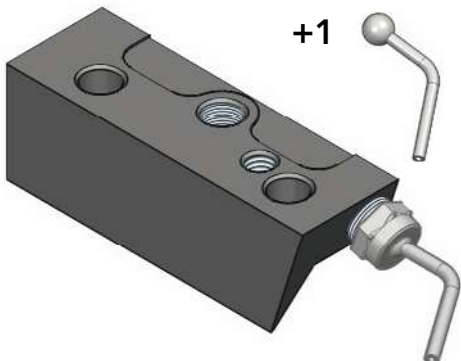
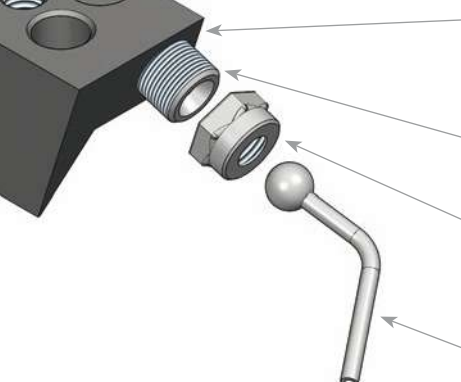
For machines | Für Maschinen | Pour machines **star**
SB16 | SR-20R | SR-20J/JN | SR-20RII | SR-20RIII | SR-20RIV | SR-32J/JN | SV-12 | SV-20



Ideal system with the use of a high pressure coolant.
Optimum efficiency from 50 bar. Maximum allowable pressure: 200 bar

Ideales System zum Bearbeiten mit Hochdruck.
Optimal ab 50 bar. Max. Druck: 200 bar

Système idéal avec l'utilisation d'un arrosage haute pression.
Efficacité optimale dès 50 bar. Pression maximale admissible: 200 bar

	Description Bezeichnung Description	Article nr. Artikel Nr. N° Article
 <p>+1</p>	<p>Wedges with internal coolant system and adjustable nozzle. Complete kit with spare nozzle. Use on the standard positions of the gang.</p> <p>Werkzeughalter-Klemmung mit innenliegender Kühlmittezufuhr und Schwenkdüse. Komplett-Set mit Ersatz Düse. Einsatz auf den Standardpositionen des Kamms.</p> <p>Cale de serrage avec système d'arrosage intégré : kit complet avec buse de rechange. Utilisation sur les positions standards du peigne.</p>	015.80.200
	<p>Wedge Werkzeughalter-Klemmung Cale de serrage</p> <p>Adapter M6X0,5 / M8X0,75 Adapter M6X0,5 / M8X0,75 Adaptateur M6X0,5 / M8X0,75</p> <p>Nut Mutter Ecrou</p> <p>Straight sprying nozzle L = 23 mm Gerade Düse L = 31 mm Buse d'arrosage droite L = 39 mm</p>	015.80.100 015.81.304 015.81.301 015.81.302 015.81.305 015.81.306
 <p>+1</p>	<p>Wedges with internal coolant system and adjustable nozzle. Complete kit with spare nozzle. Use on the cutting position of the gang.</p> <p>Werkzeughalter-Klemmung mit innenliegender Kühlmittezufuhr und Schwenkdüse. Komplett-Set mit Ersatz Düse. Einsatz auf der Abstechposition des Kamms.</p> <p>Cale de serrage avec système d'arrosage intégré : kit complet avec buse de rechange. Utilisation sur la position de tronçonnage du peigne.</p>	015.80.400
	<p>Wedge Werkzeughalter-Klemmung Cale de serrage</p> <p>Adapter M6X0,5 / M8X0,75 Adapter M6X0,5 / M8X0,75 Adaptateur M6X0,5 / M8X0,75</p> <p>Nut Mutter Ecrou</p> <p>Angled spraying nozzle Abgewinkelte Düse Buse d'arrosage coudée</p>	015.80.300 015.81.304 015.81.301 015.81.303



The new spraying nozzle DriveKD perfectly suits coolant outputs on automatic lathes.

Avantages

- Simple and quick setting
- Thanks to the flexible tube, the coolant jet can be adjusted precisely; more powerful and precise spraying
- Stainless steel ball-pin
- Versatile

Technical data

- Connector thread: M8x1, M10x1 et G 1/8"
- Inner diameter of the tube: 4 mm
- Length of the tube: 50, 70, 150 ou 200 mm
- Maximum pressure: 10 bar

Die neue DriveKD Kühlmitteldüse eignet sich hervorragend für den Einsatz an Aggregaten diverser Langdrehautomaten.

Vorteile

- Schnelle und einfache Montage
- Dank dem flexiblen Rohr lässt sich der Kühlmittelstrahl punktgenau justieren; genauer starker Kühlmittelstrahl
- Edelstahlkugel
- Vielseitig einsetzbar

Technische Daten

- Gewindeanschluss: M8x1, M10x1 und G 1/8"
- Rohr-Innendurchmesser: 4 mm
- Rohrlänge: 50, 70, 150 oder 200 mm
- Maximal Druck: 10 bar

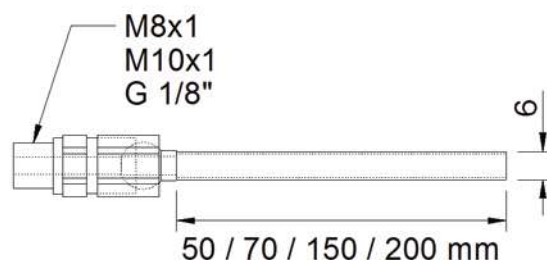
La nouvelle buse d'arrosage DriveKD convient parfaitement aux sorties d'arrosage des tours automatiques.

Avantages

- Montage simple et rapide
- Grâce au tube flexible, le jet du fluide de refroidissement peut être précisément ajusté; arrosage plus puissant et plus précis
- Rotule en acier inox
- Polyvalent

Données techniques

- Filetage du raccord: M8x1, M10x1 et G 1/8"
- Diamètre intérieur du tube: 4 mm
- Longueur du tube: 50, 70, 150 ou 200 mm
- Pression maximale: 10 bar



Description Beschreibung Description	Article nr Artikel Nr N° d'article
Connector M8x1, smart tube 5 cm Anschluss M8x1, Smartrohr 5 cm Raccord M8x1, tube «smart» 5 cm	DriveKD0805
Connector M8x1, smart tube 7 cm Anschluss M8x1, Smartrohr 7 cm Raccord M8x1, tube «smart» 7 cm	DriveKD0807
Connector M10x1, smart tube 5 cm Anschluss M10x1, Smartrohr 5 cm Raccord M10x1, tube «smart» 5 cm	DriveKD1005
Connector M10x1, smart tube 7 cm Anschluss M10x1, Smartrohr 7 cm Raccord M10x1, tube «smart» 7 cm	DriveKD1007
Connector G 1/8», smart tube 5 cm Anschluss G 1/8", Smartrohr 5 cm Raccord G 1/8", tube «smart» 5 cm	DriveKD1805
Connector G 1/8», smart tube 7 cm Anschluss G 1/8», Smartrohr 7 cm Raccord G 1/8», tube «smart» 7 cm	DriveKD1807
Connector G 1/8», smart tube 15 cm Anschluss G 1/8», Smartrohr 15 cm Raccord G 1/8», tube «smart» 15 cm	Drive KD1815
Connector G 1/8», smart tube 20 cm Anschluss G 1/8», Smartrohr 20 cm Raccord G 1/8», tube «smart» 20 cm	Drive KD1820
Replacement tube 5 cm Ersatzrohr 5 cm Tube de remplacement 5 cm	MiniKD1005
Replacement tube 7 cm Ersatzrohr 7 cm Tube de remplacement 7 cm	MiniKD1007
Adapter G1/8" - G1/4" Adapter G1/8" - G1/4" Adaptateur G1/8" - G1/4"	KUURED G1/8" - G1/4"

High pressure up to
Hochdruck bis
Haute pression jusqu'à

150 bar




	Description Bezeichnung Description	Article nr. Artikel Nr. N° Article
	High pressure tube 100 mm, G1/8" Hochdruckrohr 100 mm, G1/8" Tuyau haute pression 100 mm, G1/8"	01.04.4295
	High pressure tube 180 mm, G1/8" Hochdruckrohr 180 mm, G1/8" Tuyau haute pression 180 mm, G1/8"	01.04.4000
	High pressure tube 300 mm, G1/8" Hochdruckrohr 300 mm, G1/8" Tuyau haute pression 300 mm, G1/8"	01.04.3870
	High pressure tube 400 mm, G1/8" Hochdruckrohr 400 mm, G1/8" Tuyau haute pression 400 mm, G1/8"	01.04.4302
	Straight connector G1/8" Gerade Verbindung G1/8" Raccord droit G1/8"	01.04.2292
	Angled connector G1/8" Winkelstecker G1/8 Raccord coudé G1/8"	01.04.3340
	Straight connector M8x1 Gerade Verbindung M8x1 Raccord droit M8x1	01.04.3939
	Angled connector M8x1 Winkelstecker M8x1 Raccord coudé M8x1	01.04.3340.1
	4-output distributor G1/8" Verteilerblock 4-fach G1/8" Distributeur 4 sorties G1/8"	02.01.0041

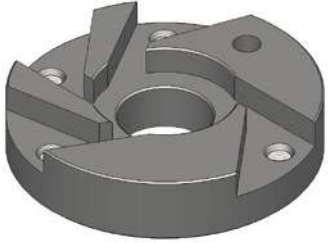
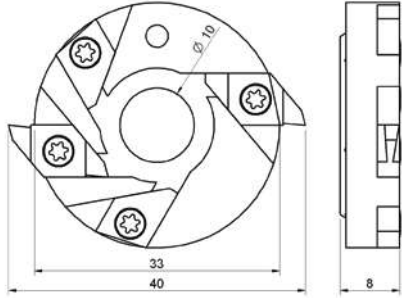



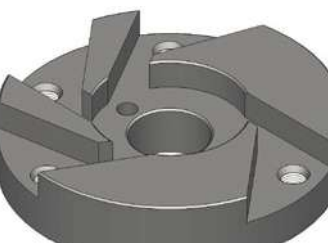
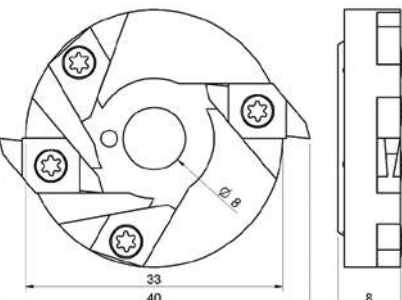



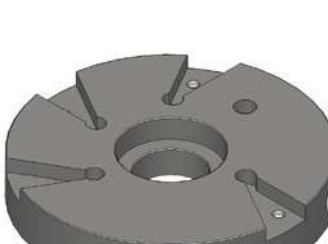
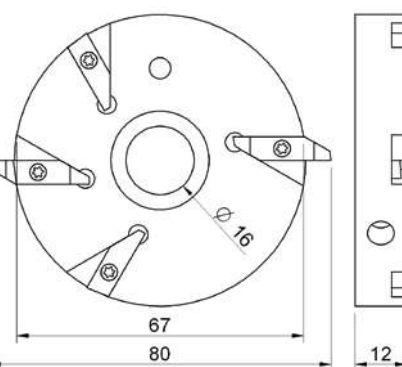


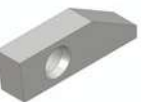
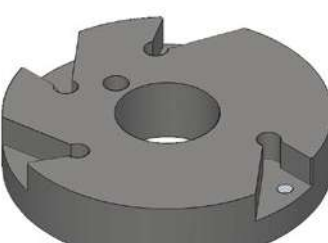
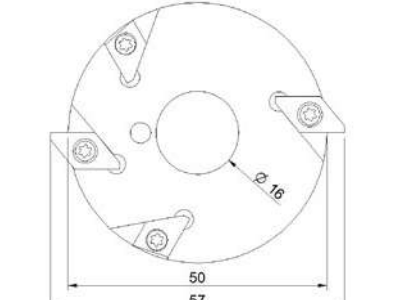


High pressure up to
 Hochdruck bis
 Haute pression jusqu'à



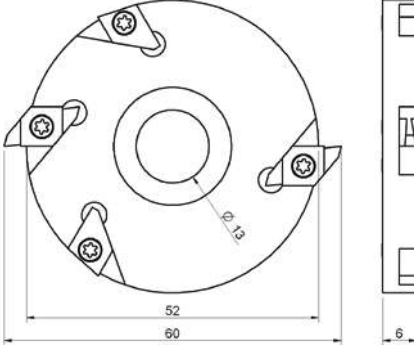










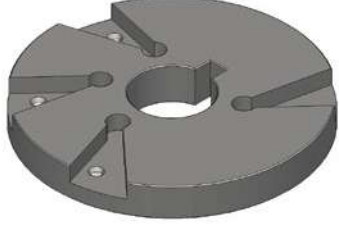
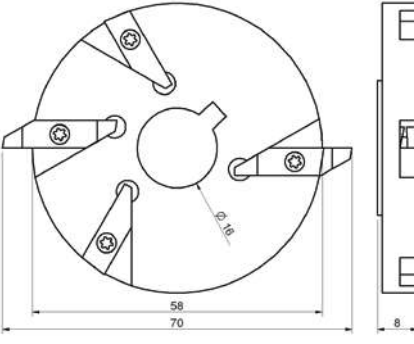


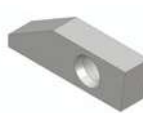


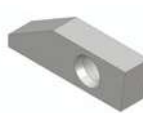


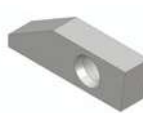

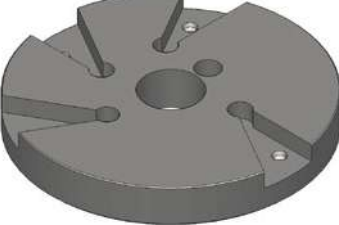
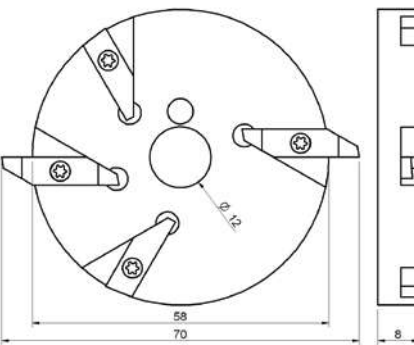


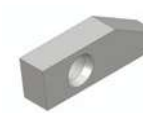


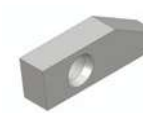


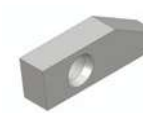
250 bar

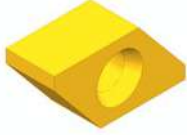
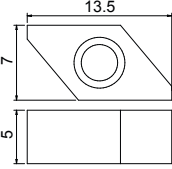

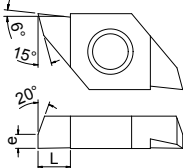

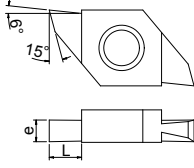

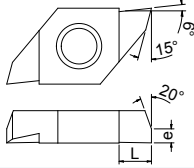

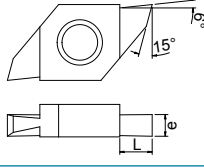

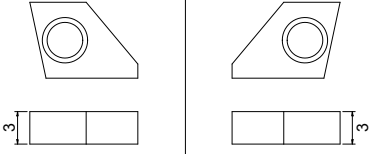
 New
 Neu
 Nouveau


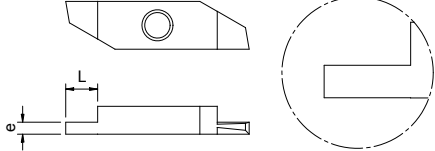

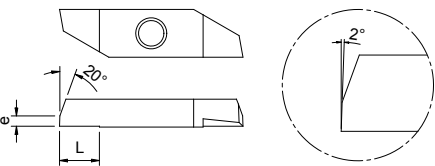

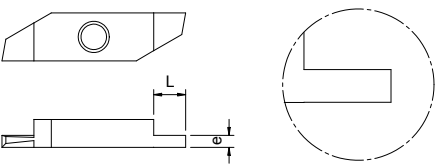

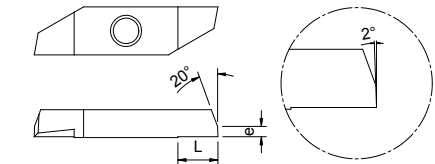
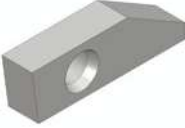
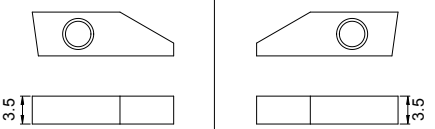
	Description Bezeichnung Description	Article nr. Artikel Nr. N° Article
	Banjo screw, external threading M5x0,5 Hohlschraube, Aussengewinde M5x0,5 Vis banjo, filet extérieur M5x0,5	RH22-40050530
	Banjo screw, external threading M5 Hohlschraube, Aussengewinde M5 Vis banjo, filet extérieur M5	RH22-40050830
	90° angle connector, internal threading M5x0,5, external threading M5 90° Winkelanschluss, Innengewinde M5x0,5, Aussengewinde M5 Raccord coudé à 90°, filetage intérieur M5x0,5, filetage extérieur M5	RH23-3908530
	90° angle connector, internal threading M5x0,5, external threading M5x0,5 90° Winkelanschluss, Innengewinde M5x0,5, Aussengewinde M5x0,5 Raccord coudé à 90°, filetage intérieur M5x0,5, filetage extérieur M5x0,5	RH23-3908830
	« Ringfitting », internal threading M5x0,5 « Ringfitting », Innengewinde M5x0,5 « Ringfitting », filetage intérieur M5x0,5	RH24-3250030
	«Stahlflex» high pressure hose, length 8 cm, external threading M5x0,5 «Stahlflex» Hochdruckschlauch, Länge 8 cm, Aussengewinde M5x0,5 Tube haute pression «Stahlflex», longueur 8 cm, filetage extérieur M5x0,5	RH28-3008030
	«Stahlflex» high pressure hose, length 10 cm, external threading M5x0,5 «Stahlflex» Hochdruckschlauch, Länge 10 cm, Aussengewinde M5x0,5 Tube haute pression «Stahlflex», longueur 10 cm, filetage extérieur M5x0,5	RH28-3010030
	«Stahlflex» high pressure hose, length 18 cm, external threading M5x0,5 «Stahlflex» Hochdruckschlauch, Länge 18 cm, Aussengewinde M5x0,5 Tube haute pression «Stahlflex», longueur 18 cm, filetage extérieur M5x0,5	RH28-3018030

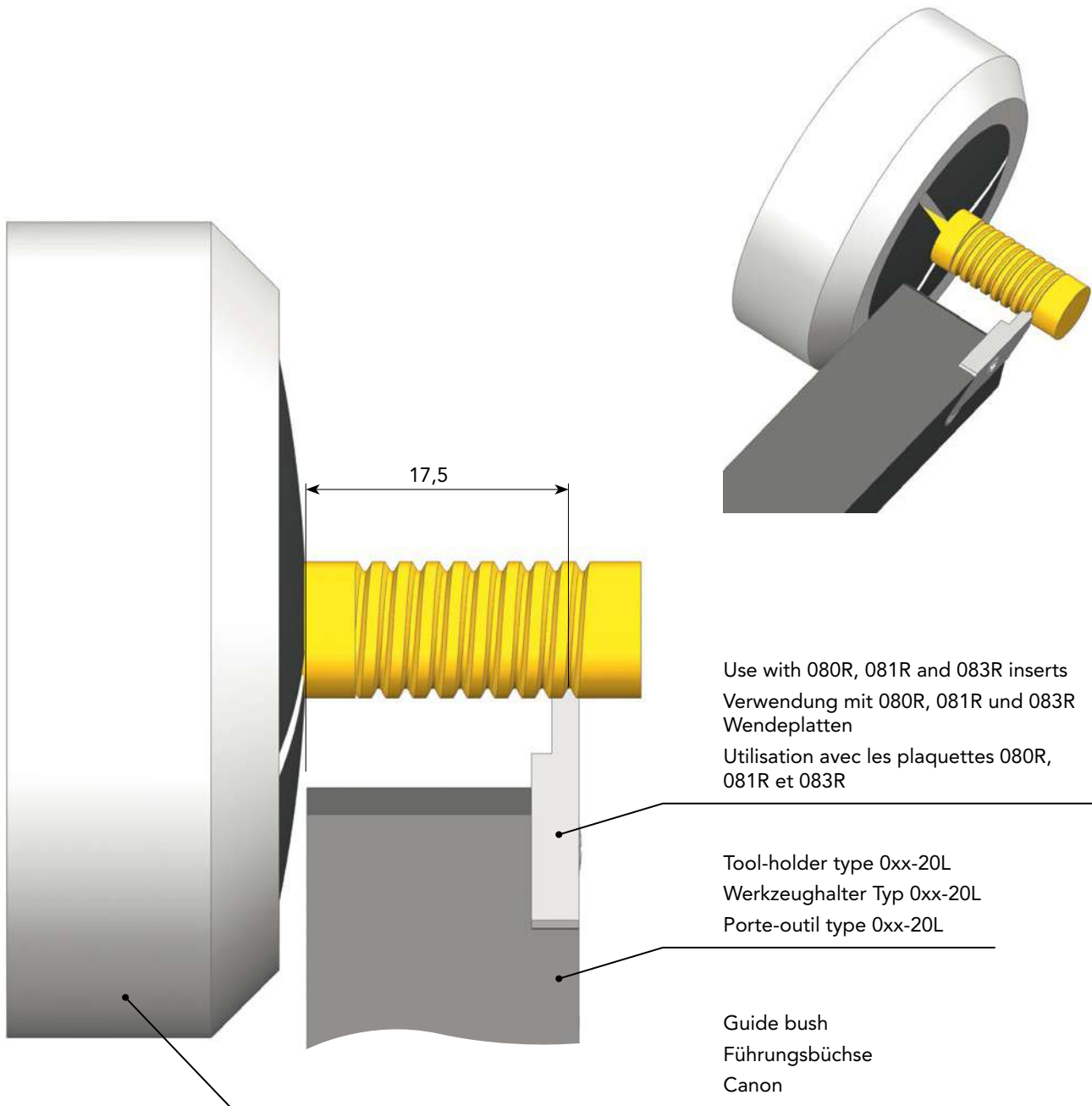
	Description Bezeichnung Description	Article nr. Artikel Nr. N° Article
	<p>Adaptor, external threading M8x1, internal threading M5x0,5 Adapter, Aussengewinde M8x1, Innengewinde M5x0,5 Adaptateur, filetage extérieur M8x1, filetage intérieur M5x0,5</p>	RH54-358000030
	<p>Coupling plug, internal threading M5x0,5 Kupplung-Stecker, Innengewinde M5x0,5 Fiche de couplage, filetage intérieur M5x0,5</p>	RH804012330
	<p>Quick coupling, external threading G1/8". ⚠ High pressure only up to 150 bar Schnellverschlusskupplung, Aussengewinde G1/8" ⚠ Hochdruck nur bis 150 bar Raccord rapide, filet extérieur G1/8" ⚠ Haute pression uniquement jusqu'à 150 bar</p>	RH816180100


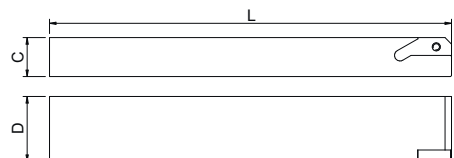
310R TORNOS	Tornos Deco 7/10	Use with inserts Passende Wendeplatten Utilisation avec plaquettes
		 371R  371R2,0  372R/L
313R TORNOS	Tornos Micro 7 Tornos SwissNano	Use with inserts Passende Wendeplatten Utilisation avec plaquettes
		 371R  371R2,0  372R/L
320R TORNOS	Tornos Deco 13/20/26 Tornos ST 26	Use with inserts Passende Wendeplatten Utilisation avec plaquettes
		 064RPP3,5  060RPP2,0  041R/L
380R TORNOS	Tornos SAS 16 ; SAS DC ; SAS 16.6	Use with inserts Passende Wendeplatten Utilisation avec plaquettes
		 340R5  372R/L

<p>311L </p>	<p>Star SR-20</p>	<p>Use with inserts Passende Wendeplatten Utilisation avec plaquettes</p>						
		<table border="1"> <tbody> <tr> <td data-bbox="1007 398 1166 510"></td> <td data-bbox="1257 432 1305 454">371L</td> </tr> <tr> <td data-bbox="1007 517 1166 629"></td> <td data-bbox="1257 562 1329 584">371L2,0</td> </tr> <tr> <td data-bbox="1007 636 1166 748"></td> <td data-bbox="1257 692 1321 714">372R/L</td> </tr> </tbody> </table>		371L		371L2,0		372R/L
	371L							
	371L2,0							
	372R/L							
<p>322L </p>	<p>Star SR-32</p>	<p>Use with inserts Passende Wendeplatten Utilisation avec plaquettes</p>						
		<table border="1"> <tbody> <tr> <td data-bbox="1007 898 1166 1010"></td> <td data-bbox="1257 931 1353 954">064LPP3,5</td> </tr> <tr> <td data-bbox="1007 1016 1166 1128"></td> <td data-bbox="1257 1061 1353 1084">060LPP2,0</td> </tr> <tr> <td data-bbox="1007 1135 1166 1247"></td> <td data-bbox="1257 1191 1321 1214">041R/L</td> </tr> </tbody> </table>		064LPP3,5		060LPP2,0		041R/L
	064LPP3,5							
	060LPP2,0							
	041R/L							
<p>321R </p>	<p>Traub TNL 12</p>	<p>Use with inserts Passende Wendeplatten Utilisation avec plaquettes</p>						
		<table border="1"> <tbody> <tr> <td data-bbox="1007 1397 1166 1509"></td> <td data-bbox="1257 1431 1353 1453">064RPP3,5</td> </tr> <tr> <td data-bbox="1007 1516 1166 1628"></td> <td data-bbox="1257 1561 1353 1583">060RPP2,0</td> </tr> <tr> <td data-bbox="1007 1635 1166 1747"></td> <td data-bbox="1257 1691 1321 1713">041R/L</td> </tr> </tbody> </table>		064RPP3,5		060RPP2,0		041R/L
	064RPP3,5							
	060RPP2,0							
	041R/L							

340R5 	Blank insert, width 5 mm Rohling, Breite 5 mm Plaquette ébauche, largeur 5 mm	e L 5 -	Article nr. Artikel Nr. N° Article 340R5	K10 <input checked="" type="checkbox"/>
			Insert's profiles grinded according to customer requirements Wendeplattenprofil nach Kundenwunsch geschliffen Formes de profil meulées d'après les besoins du client	
371R 	Front turning insert, right Drehplatte vorne, rechts Tourneur avant, à droite	e L 1,3 3,0	Article nr. Artikel Nr. N° Article 371R	K10 B190 TIN <input checked="" type="checkbox"/> <input checked="" type="checkbox"/> <input checked="" type="checkbox"/>
				
371R2,0 	Back turning insert, right Drehplatte hinten, rechts Tourneur arrière, à droite	e L 1,0 3,0 2,0 3,0	Article nr. Artikel Nr. N° Article 371R1,0 371R2,0	K10 B190 TIN <input checked="" type="checkbox"/> <input checked="" type="checkbox"/> <input checked="" type="checkbox"/> <input checked="" type="checkbox"/> <input checked="" type="checkbox"/> <input checked="" type="checkbox"/>
				
371L 	Front turning insert, left Drehplatte vorne, links Tourneur avant, à gauche	e L 1,3 3,0	Article nr. Artikel Nr. N° Article 371L	K10 B190 TIN <input checked="" type="checkbox"/> <input checked="" type="checkbox"/> <input checked="" type="checkbox"/>
				
371L2,0 	Back turning insert, left Drehplatte hinten, links Tourneur arrière, à gauche	e L 2,0 3,0	Article nr. Artikel Nr. N° Article 371L2,0	K10 B190 TIN <input checked="" type="checkbox"/> <input checked="" type="checkbox"/> <input checked="" type="checkbox"/>
				
372R/L 	Balancing insert, right and left Auswuchplatte, rechts und links Plaquette d'équilibrage, à gauche et à droite		Article nr. Artikel Nr. N° Article 372R/L	K10 <input checked="" type="checkbox"/>
				

<p>060RPP</p> 	<p>Back turning insert 0°, right Drehplatte hinten 0°, rechts Tourneur arrière 0°, à droite</p> 	<p>e L Article nr. Artikel Nr. N° Article</p> <p>2,0 4,5 060RPP2,0</p>	<p>B140 TIN</p> <p>✓ ✓</p>
<p>064RPP</p> 	<p>Front turning insert, right Drehplatte vorne, rechts Tourneur avant, à droite</p> 	<p>e L Article nr. Artikel Nr. N° Article</p> <p>1,5 5 064RPP3,5</p>	<p>B140 TIN</p> <p>✓ ✓</p>
<p>060LPP</p> 	<p>Back turning insert 0°, left Drehplatte hinten 0°, links Tourneur arrière 0°, à gauche</p> 	<p>e L Article nr. Artikel Nr. N° Article</p> <p>2,0 4,5 060LPP2,0</p>	<p>B140 TIN</p> <p>✓ ✓</p>
<p>064LPP</p> 	<p>Front turning insert, left Drehplatte vorne, links Tourneur avant, à gauche</p> 	<p>e L Article nr. Artikel Nr. N° Article</p> <p>1,5 5 064LPP3,5</p>	<p>B140 TIN</p> <p>✓ ✓</p>
<p>041R/L</p> 	<p>Balancing insert, right and left Auswuchplatte, rechts und links Plaquette d'équilibrage, à gauche et à droite</p> 	<p>Article nr. Artikel Nr. N° Article</p> <p>041R/L</p>	<p>K10</p> <p>✓</p>



0xx-20L	Left offset threading tool holder Versetzte linke Gewindehalter Porte-outil à gauche décalé pour filetage	Section C Querschnitt C Section C	Section D Querschnitt D Section D	Length L Länge L Longueur L	Article nr. Artikel Nr. N° Article
		8	20	124	008-20L
		10	20	124	010-20L
		12	20	124	012-20L

Tool holder type 121 for Tornos Deco 7/10 and EvoDeco 10

For small parts parting off. **No need of special collet for pick-up attachment !**

TORNOS

Deco 7/10

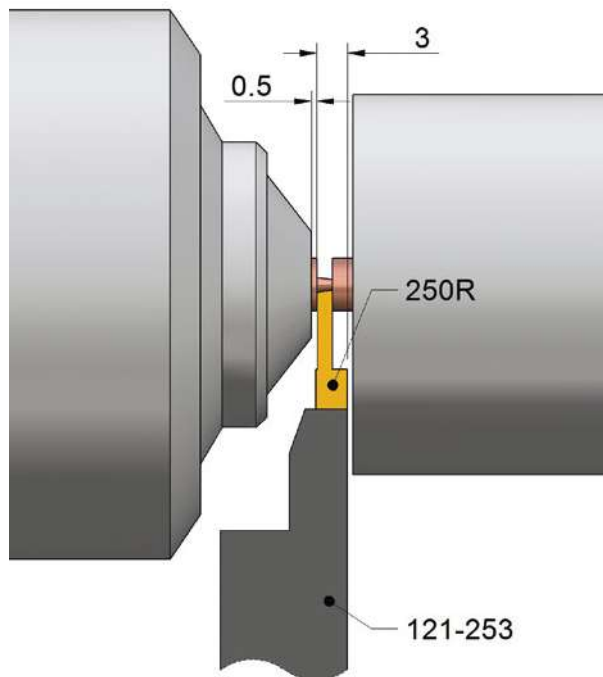
EvoDeco 10

Abstech-Werkzeughalter Typ 121 für Tornos Deco 7/10 und EvoDeco 10

Zum Abstechen von kleinen Werkstücken. **Abstechen ohne Abgreifzange mit Vorbau !**

Porte-outil de tronçonnage type 121 pour Tornos Deco 7/10 et EvoDeco 10

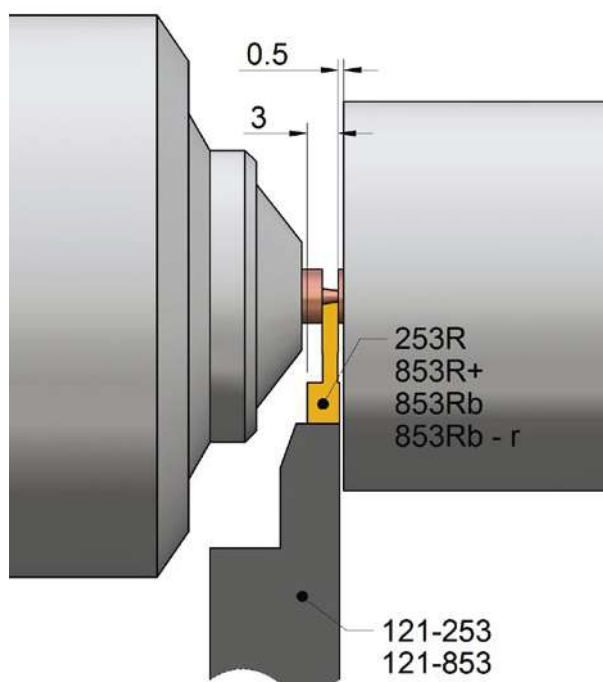
Pour le tronçonnage de petites pièces. **Pas besoin de pince de prise de pièces à nez prolongé !**



Cutting off guide bush side

Abstechen an der Führungsbüchse

Tronçonnage côté canon



Cutting off counter-spindle side

Abstechen an der Gegenspindel

Tronçonnage côté contre-broche


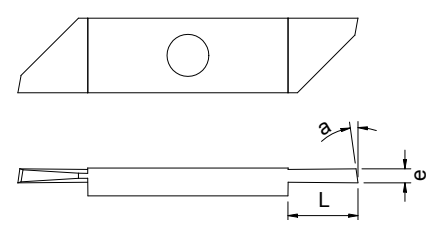
Tool holders
Werkzeughalter
Porte-outils


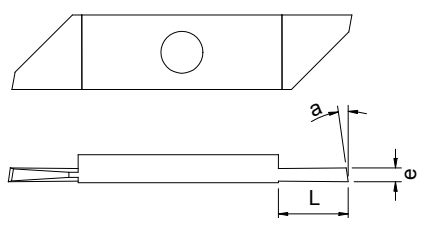
121-253	Description Bezeichnung Description	Article nr. Artikel Nr. N° Article
	<p>Cut-off tool holder type 121 for inserts 250R and 253R Complete tool (articles 121-1 + 121-2), without insert</p> <p>Abstech-Werkzeughalter Typ 121 für Wendepplatten 250R und 253R Vollständiges Werkzeug (Artikel 121-1 + 121-2), ohne Wendepplatte</p> <p>Porte-outil de tronçonnage type 121 pour plaquettes 250R et 253R Outil complet (articles 121-1 + 121-2), sans plaquette</p>	121-253
	<p>Cut-off tool holder type 121 for inserts 853R+, 853Rb, 853Rb - r and 858R Complete tool (articles 121-1 + 121-3), without insert</p> <p>Abstech-Werkzeughalter Typ 121 für Wendepplatten 853R+, 853Rb, 853Rb - r et 858R Vollständiges Werkzeug (Artikel 121-1 + 121-3), ohne Wendepplatte</p> <p>Porte-outil de tronçonnage type 121 pour plaquettes 853R+, 853Rb, 853Rb - r et 858R Outil complet (articles 121-1 + 121-3), sans plaquette</p>	121-853
<p>121-x</p>   	<p>Only base plate Nur Basisplatte Uniquement plaque de base</p> <p>Only tool holder for inserts 250R and 253R Nur Werkzeughalter für Wendepplatten 250R und 253R Uniquement porte-outil pour plaquettes 250R et 253R</p> <p>Only tool holder for inserts 853R+, 853Rb, 853Rb - r and 858R Nur Werkzeughalter für Wendepplatten 853R+, 853Rb, 853Rb - r und 858R Uniquement porte-outil pour plaquettes 853R+, 853Rb, 853Rb - r et 858R</p>	<p>121-1</p> <p>121-2</p> <p>121-3</p>

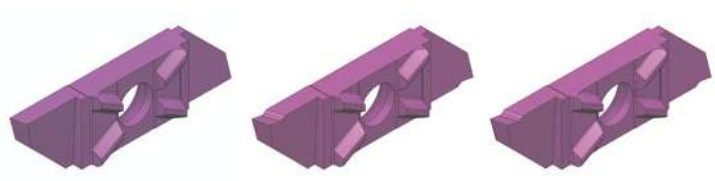
Inserts


Wendeplatten


Plaquettes

250R	Cutting insert Abstechplatte Tronçonneur	e	L	a	Article nr. Artikel Nr. N° Article	B120	B140	TIN
		1,0	4,5	18°	250R1,0	✓	✓	✓
		1,2	4,5	18°	250R1,2	✓	✓	✓
		1,4	7,5	18°	250R1,4	✓	✓	✓
		1,5	7,5	18°	250R1,5	✓	✓	✓
		1,6	9,5	8°	250R1,6	✓	✓	✓
		1,8	9,5	8°	250R1,8	✓	✓	✓
		2,0	9,5	8°	250R2,0	✓	✓	✓
		2,5	11,0	8°	250R2,5	✓	✓	✓

253R	Opposite cutting insert Umgekehrte Abstechplatte Tronçonneur inversé	e	L	a	Article nr. Artikel Nr. N° Article	B120	B140
		1,0	7,5	8°	253R1,0	✓	✓
		1,2	7,5	8°	253R1,2	✓	✓
		1,5	7,5	8°	253R1,5	✓	✓
		1,8	7,5	8°	253R1,8		✓

800line+	Different cut off inserts Verschiedene Abstechplatten Différentes plaquettes de tronçonnage
	<p>For further information about 853R+, 853Rb, 853Rb - r and 858R inserts, please see the «800line+» catalog.</p> <p>Für mehr Informationen über 853R+, 853Rb, 853Rb - r und 858R Wendeplatten, siehe Katalog «800line+».</p> <p>Pour le détail des plaquettes 853R+, 853Rb, 853Rb - r et 858R, voir le catalogue «800line+».</p>

100-2c	Screw M3,5 x 7 Schraube M3,5 x 7 Vis M3,5 x 7	Article nr. Artikel Nr. N° Article
	for / für / pour : 121-2	100-2c

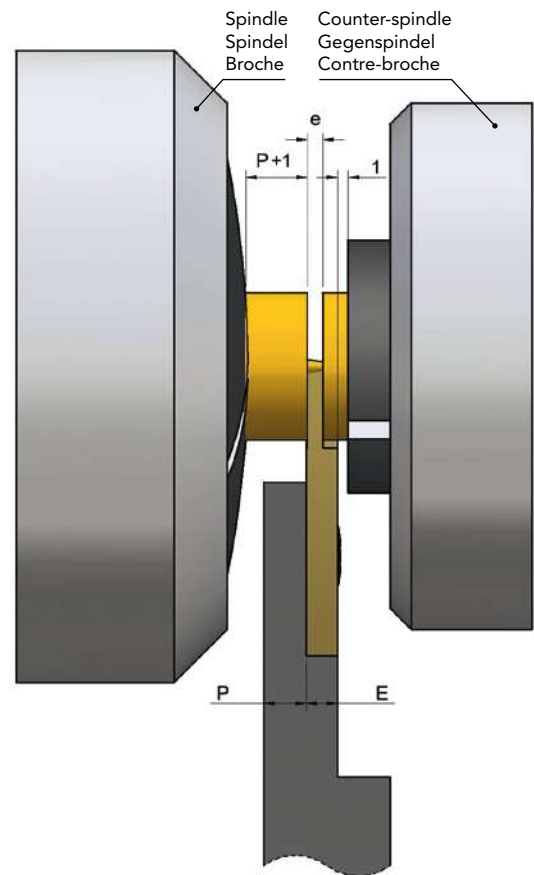
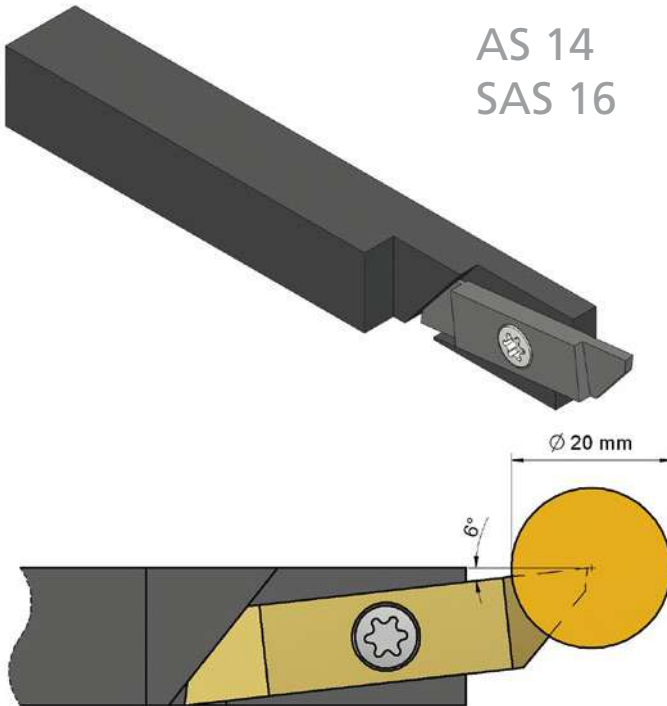
100-4c	Screw M4,5 x 7 Schraube M4,5 x 7 Vis M4,5 x 7	Article nr. Artikel Nr. N° Article
	for / für / pour : 121-3	100-4c


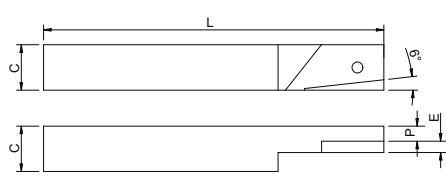
for | für | pour




TORNOS


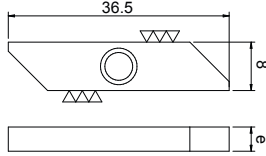

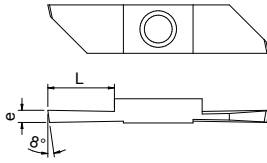

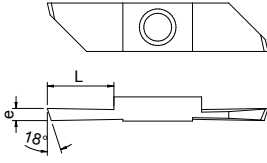

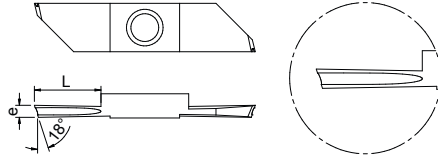

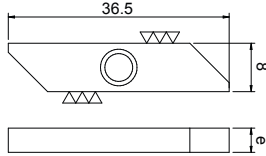

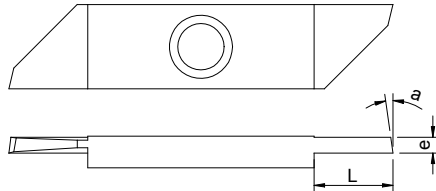
AS 14

SAS 16

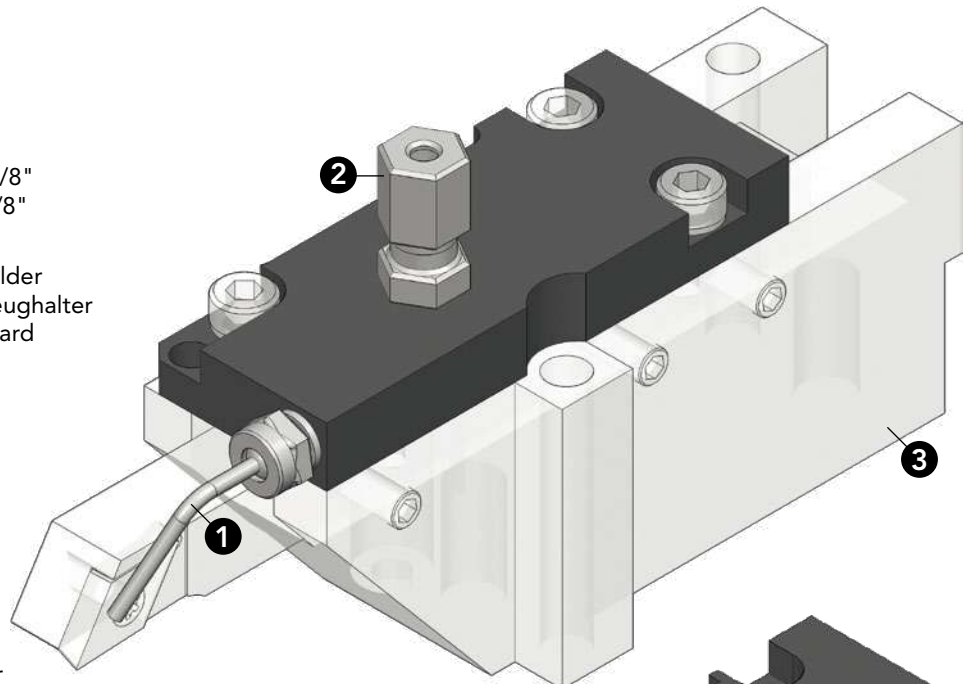


2xxR	Tool holder with insert at 6° Werkzeughalter mit Wendeplatte auf 6° Porte-outil avec plaquette à 6°	C	L	P	E	Article nr. Artikel Nr. N° Article
		12	90	4	3	212R4-3-90 *
		12	90	—	4	212R-90 **
		16	120	4	3	216R4-3-120 *
		* Use with inserts type 2xxR * Verwendung mit Wendeplattentyp 2xxR * Utilisation avec les plaquettes de type 2xxR ** Use with inserts type 1xxR ** Verwendung mit Wendeplattentyp 1xxR ** Utilisation avec les plaquettes de type 1xxR				

100-1	Key Schlüssel Clé	Article nr. Artikel Nr. N° Article	100-2	Screw M3,5 x 9 Schraube M3,5 x 9 Vis M3,5 x 9	Article nr. Artikel Nr. N° Article	100-2c	Screw M3,5 x 7 Schraube M3,5 x 7 Vis M3,5 x 7	Article nr. Artikel Nr. N° Article
	Torx 15	100-1		for / für / pour : 212R-90	100-2c		for / für / pour : 212R4-3-90; 216R4-3-120	100-2c

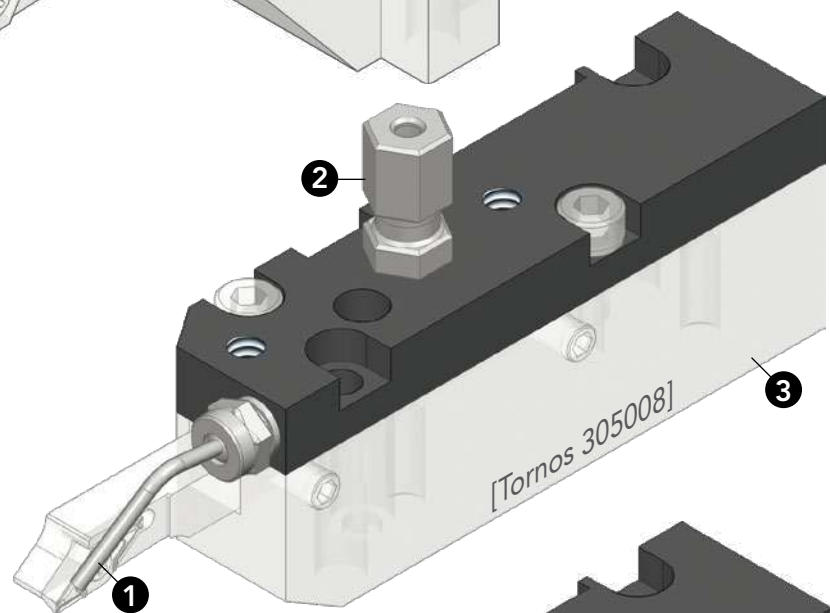
140R/L	Blank insert Rohling Plaquette ébauche	e	Article nr. Artikel Nr. N° Article	K10	TiN			
		4,0	140R/L4,0	✓	✓			
150R	Cutting insert 8° Abstechplatte 8° Tronçonneur 8°	e	L	Article nr. Artikel Nr. N° Article	B120	B140	TiN	
		1,0	5	150R1,0	✓	✓	*	
		1,5	7,5	150R1,5	✓	*	✓	
		1,8	9,5	150R1,8	✓	*	✓	
		2,0	11	150R2,0	✓	*	✓	
		2,5	11	150R2,5	*	*	✓	
		3,0	11	150R3,0	*	*	✓	
155R	Cutting insert 18° Abstechplatte 18° Tronçonneur 18°	e	L	Article nr. Artikel Nr. N° Article	B120	B140	TiN	
		1,5	7,5	155R1,5	✓	✓	✓	
		2,0	11	155R2,0	✓	✓	✓	
		2,5	11	155R2,5	✓	✓	*	
154R	Cutting insert with chip roller Abstechplatte mit Spanroller Tronçonneur avec roule-copeau	e	L	Article nr. Artikel Nr. N° Article	B140			
		1,5		154R1,5			✓	
		2,0		154R2,0			✓	
240R	Blank insert Rohling Plaquette ébauche	e	Article nr. Artikel Nr. N° Article	K10				
		3,0	240R3,0		✓			
250R	Cutting insert Abstechplatte Tronçonneur	e	L	a	Article nr. Artikel Nr. N° Article	B120	B140	TiN
		1,0	4,5	18°	250R1,0	✓	✓	✓
		1,2	4,5	18°	250R1,2	✓	✓	✓
		1,4	7,5	18°	250R1,4	✓	✓	✓
		1,5	7,5	18°	250R1,5	✓	✓	✓
		1,6	9,5	8°	250R1,6	✓	✓	✓
		1,8	9,5	8°	250R1,8	✓	✓	✓
		2,0	9,5	8°	250R2,0	✓	✓	✓
		2,5	11,0	8°	250R2,5	✓	✓	✓

- 1 Adjustable nozzle
Schwenkdüse
Buse orientable
- 2 Coolant inlet: G1/8"
Kühlmittelanschluss: G1/8"
Entrée hydraulique: G1/8"
- 3 Standard Tornos tool holder
Standard Tornos Werkzeughalter
Porte-outil Tornos standard



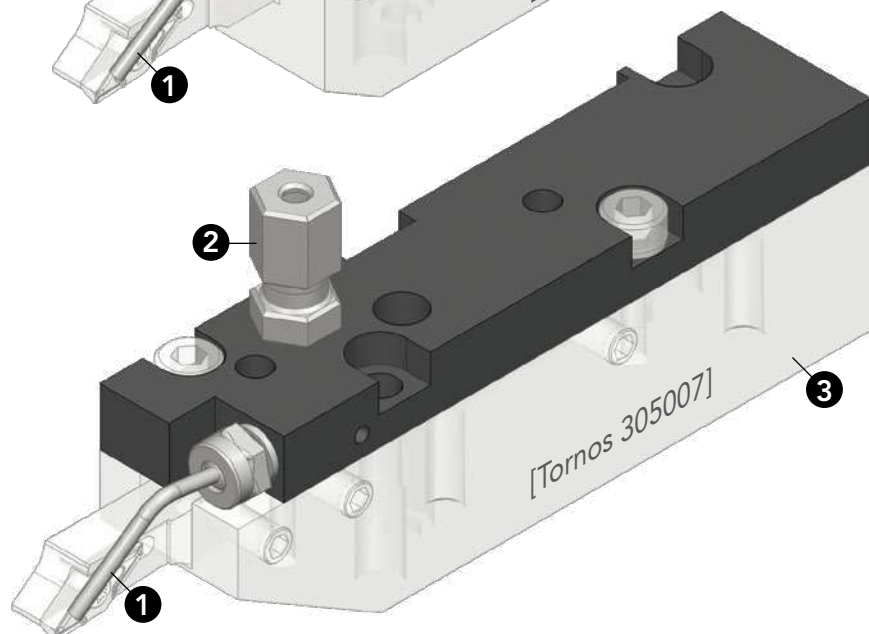
For short and long tool holder
Für kurze und lange Werkzeughalter
Pour porte-outil court et long

Tornos Deco 13 Tornos EvoDeco 16



For short tool holder
Für kurze Werkzeughalter
Pour porte-outil court

Tornos Deco 10 Tornos EvoDeco 10



For short tool holder
Für lange Werkzeughalter
Pour porte-outil long

Tornos Deco 10 Tornos EvoDeco 10

	Description Bezeichnung Description	Article nr. Artikel Nr. N° Article
	<p>Coolant system for tool holder Tornos Deco 13 and EvoDeco 16.</p> <p>Kühlmittelzufuhr für Werkzeughalter Tornos Deco 13 und EvoDeco 16.</p> <p>Système d'arrosage pour porte-outil Tornos Deco 13 et EvoDeco 16.</p>	015.12.200.01
	<p>Short tool holder for Tornos Deco 13 and EvoDeco 16.</p> <p>Kurze Werkzeughalter für Tornos Deco 13 und EvoDeco 16.</p> <p>Porte-outil court pour Tornos Deco 13 et EvoDeco 16.</p>	015.12.120
	<p>Coolant system for long tool holder Tornos Deco 10 and EvoDeco 10.</p> <p>Kühlmittelzufuhr für lange Werkzeughalter Tornos Deco 10 und EvoDeco 10.</p> <p>Système d'arrosage pour porte-outil long Tornos Deco 10 et EvoDeco 10.</p>	015.11.300.01
	<p>Coolant system for short tool holder Tornos Deco 10 and EvoDeco 10.</p> <p>Kühlmittelzufuhr für kurze Werkzeughalter Tornos Deco 10 und EvoDeco 10.</p> <p>Système d'arrosage pour porte-outil court Tornos Deco 10 et EvoDeco 10.</p>	015.11.310.01

Use of different tools in counter-operation

Verwendung von verschiedenen Werkzeugen zur Rückseitenbearbeitung

Utilisation de différents outils en contre-opération

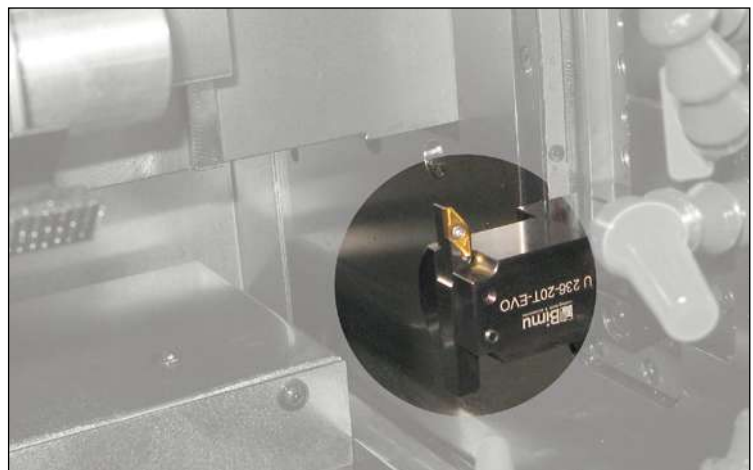
Tool holder with micrometric adjustment for
Werkzeughalter im Mikrobereich einstellbar
Porte-outil avec réglage micrométrique de la hauteur pour



Tornos Deco 10





Tool holder for
Werkzeughalter für
Porte-outil pour

Tornos EvoDeco 10



Tornos Deco 10		
Illustration Zeichnung Illustration	Description Bezeichnung Description	Article nr. Artikel Nr. N° Article
	<p>Universal tool holder Ø 20 mm with micrometric adjustment, without flat.</p> <p>Universal Werkzeughalter Ø 20 mm im Mikrobereich einstellbar, ohne Fläche.</p> <p>Porte-outil universel Ø 20 mm avec réglage micrométrique, sans plat.</p>	U 236 - 20T
	<p>Adapter for tool holders 10x10 mm.</p> <p>Adapter für Werkzeughalter 10x10 mm.</p> <p>Adaptateur pour porte-outils 10x10 mm.</p>	U 236 - E 1010
	<p>Adapter for tool holders 8x8 mm.</p> <p>Adapter für Werkzeughalter 8x8 mm.</p> <p>Adaptateur pour porte-outils 8x8 mm.</p>	U 236 - E 88
	<p>Adapter for drills.</p> <p>Adapter für Bohrer.</p> <p>Adaptateur pour mèches.</p>	U 236 - ER 11

Tornos EvoDeco 10		
Illustration Zeichnung Illustration	Description Bezeichnung Description	Article nr. Artikel Nr. N° Article
	<p>Universal tool holder Ø 20 mm, without flat, for tool holders 8x8 mm.</p> <p>Universal Werkzeughalter Ø 20 mm, ohne Fläche, für Werkzeughalter 8x8 mm.</p> <p>Porte-outil universel Ø 20 mm, sans plat, pour porte-outils 8x8 mm.</p>	U 236 - 20T - EVO

Other machines Ø 20 mm Andere Maschinen Ø 20 mm Autres machines Ø 20 mm		
Illustration Zeichnung Illustration	Description Bezeichnung Description	Article nr. Artikel Nr. N° Article
	<p>Universal tool holder Ø 20 mm with micrometric adjustment, with flat.</p> <p>Universal Werkzeughalter Ø 20 mm im Mikrobereich einstellbar, mit Fläche.</p> <p>Porte-outil universel Ø 20 mm avec réglage micrométrique, avec plat.</p>	U 236 - 20K - WD

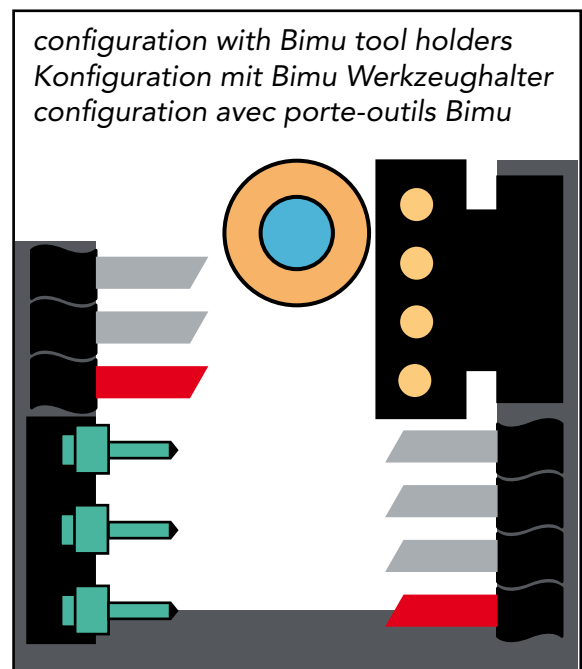
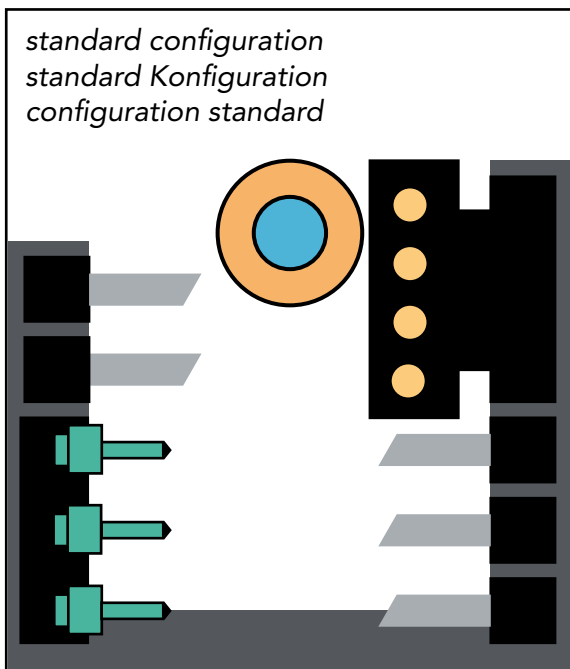
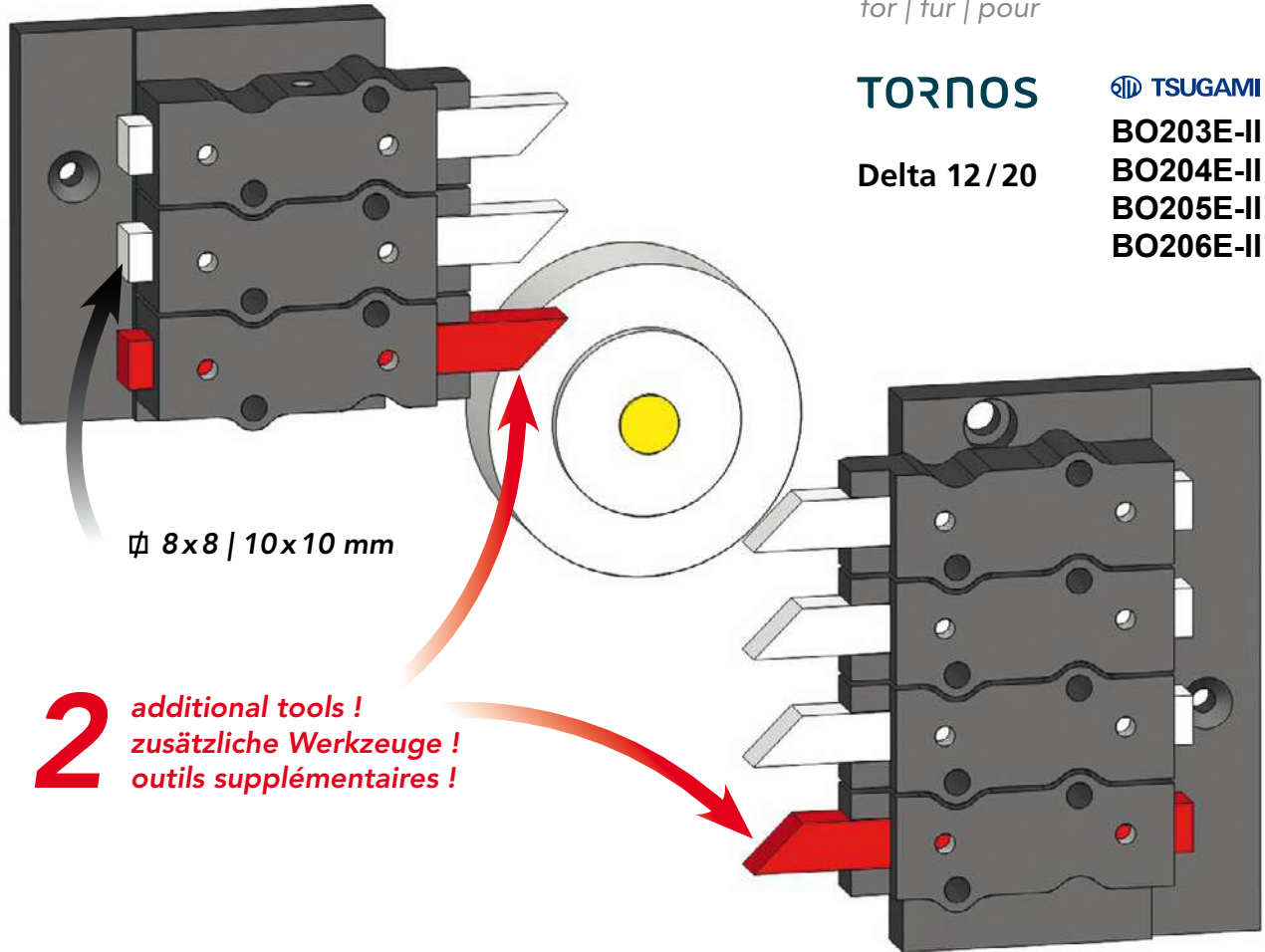
for | für | pour

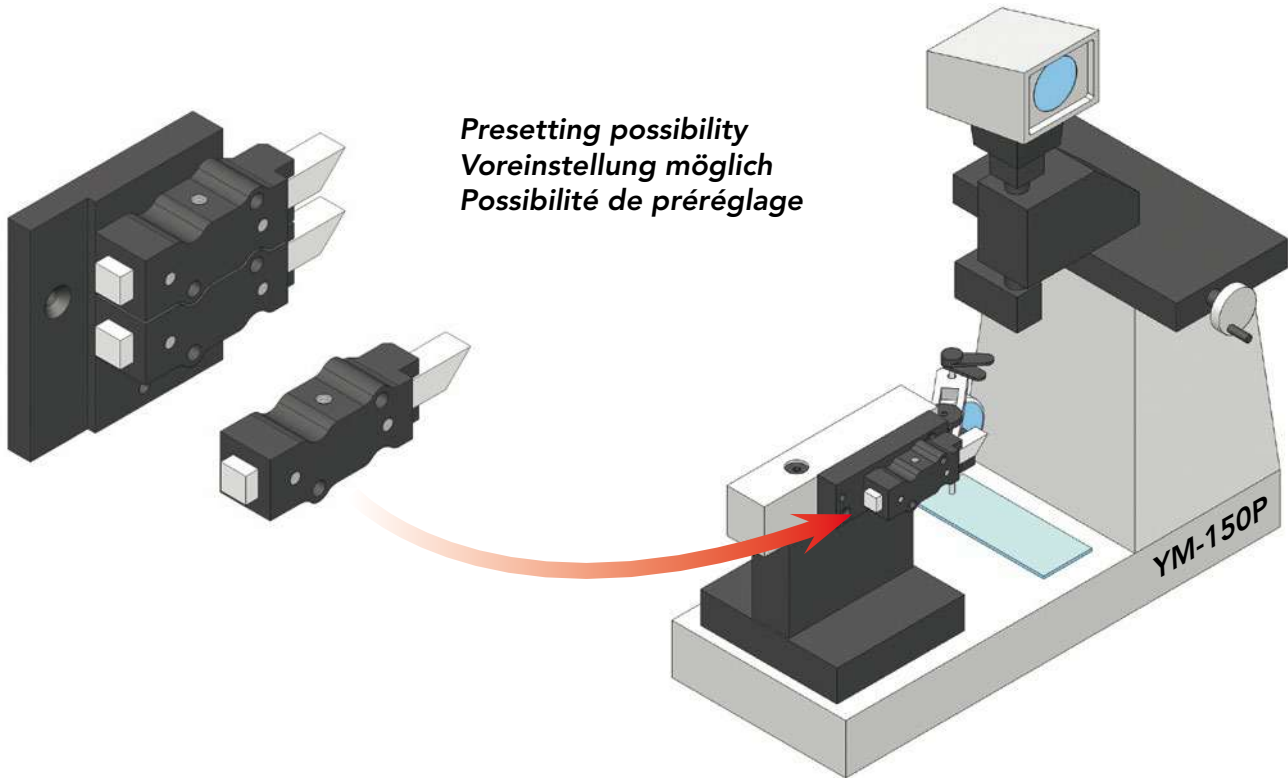
TORNOS





Delta 12/20

TSUGAMI

BO203E-II
BO204E-II
BO205E-II
BO206E-II

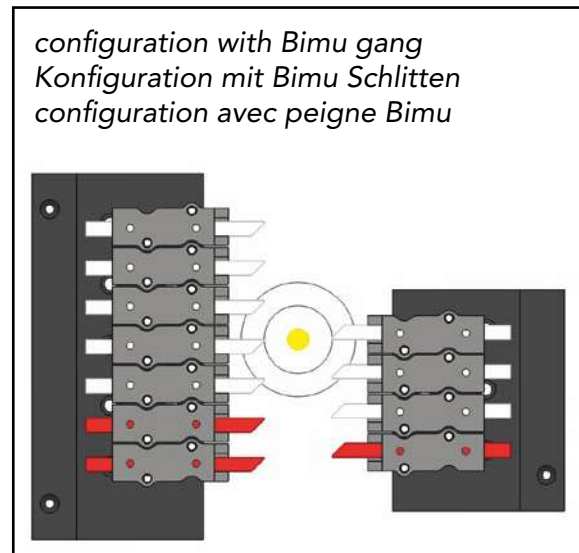
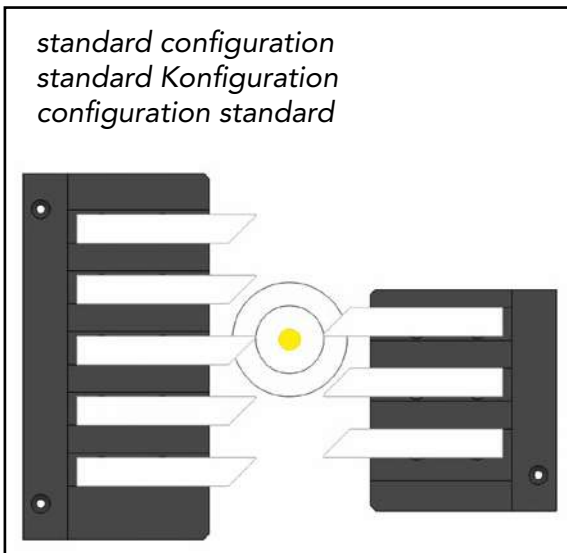
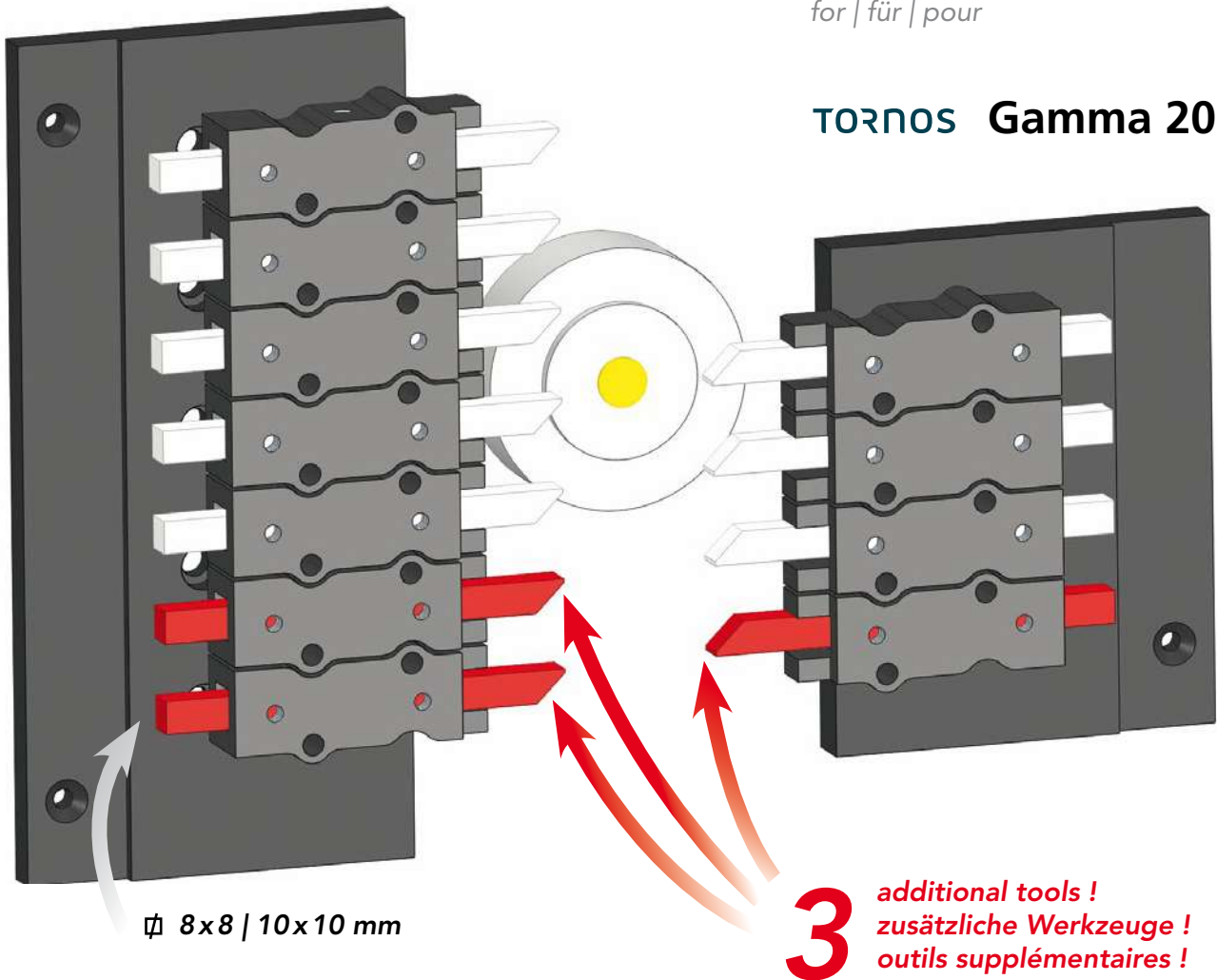


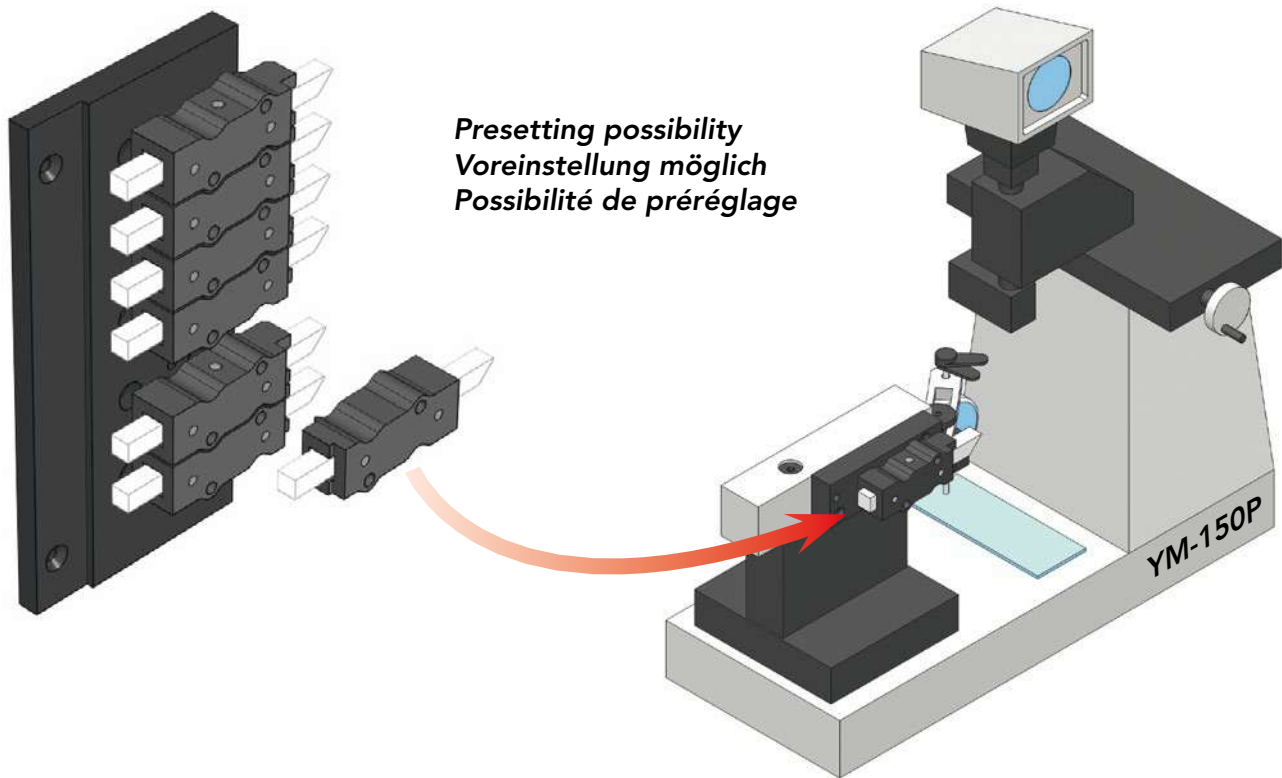






	Description Bezeichnung Description	Article nr. Artikel Nr. N° Article
	Baseplate 3 positions. Basisplatte mit 3 Positionen. Plaque de base 3 positions.	015.14.203
	Baseplate 4 positions. Basisplatte mit 4 Positionen. Plaque de base 4 positions.	015.14.204
	Tool holder for chisel of section 8x8 or 10x10 mm. Werkzeughalter für Drehstahl, Querschnitt 8x8 oder 10x10 mm. Porte-outil pour burin de section 8x8 ou 10x10 mm.	015.14.210
	Presetting plate. Voreinstellplatte. Plaque de préréglage.	015.14.900

for | für | pour

TORNOS Gamma 20





	Description Bezeichnung Description	Article nr. Artikel Nr. N° Article
	Baseplate 7 positions. Basisplatte 7 Positionen. Plaque de base 7 positions.	015.14.317
	Baseplate 4 positions. Basisplatte mit 4 Positionen. Plaque de base 4 positions.	015.14.314
	Tool holder for chisel of section 8x8 or 10x10 mm. Werkzeughalter für Drehstahl, Durchschnitt 8x8 oder 10x10 mm. Porte-outil pour burin de section 8x8 ou 10x10 mm.	015.14.210
	Presetting plate. Voreinstellplatte. Plaque de préréglage.	015.14.900



Gang with quick change system.

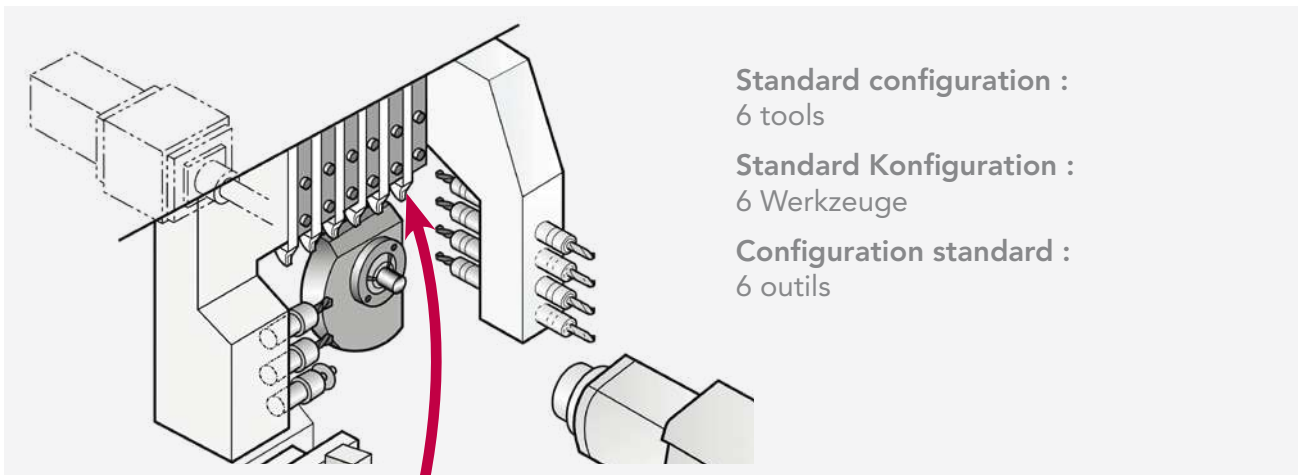
Usable with the tools of any brand !

Schlitten mit Schnellwechselsystem.

Einsetzbar mit Werkzeugen aller Hersteller !

Peigne avec système à changement rapide.

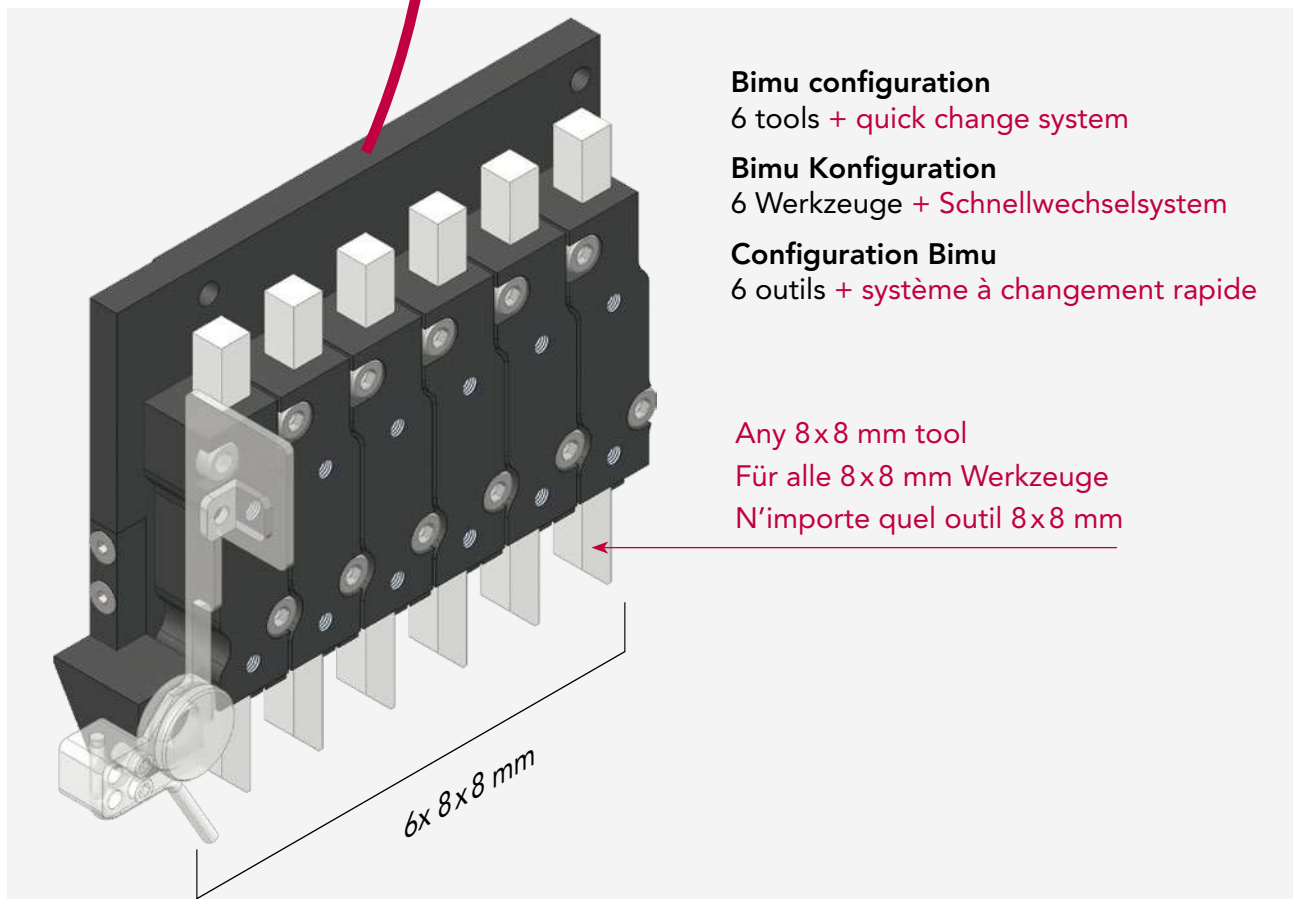
Utilisable avec les outils de n'importe quelle marque !



Standard configuration :
6 tools

Standard Konfiguration :
6 Werkzeuge

Configuration standard :
6 outils



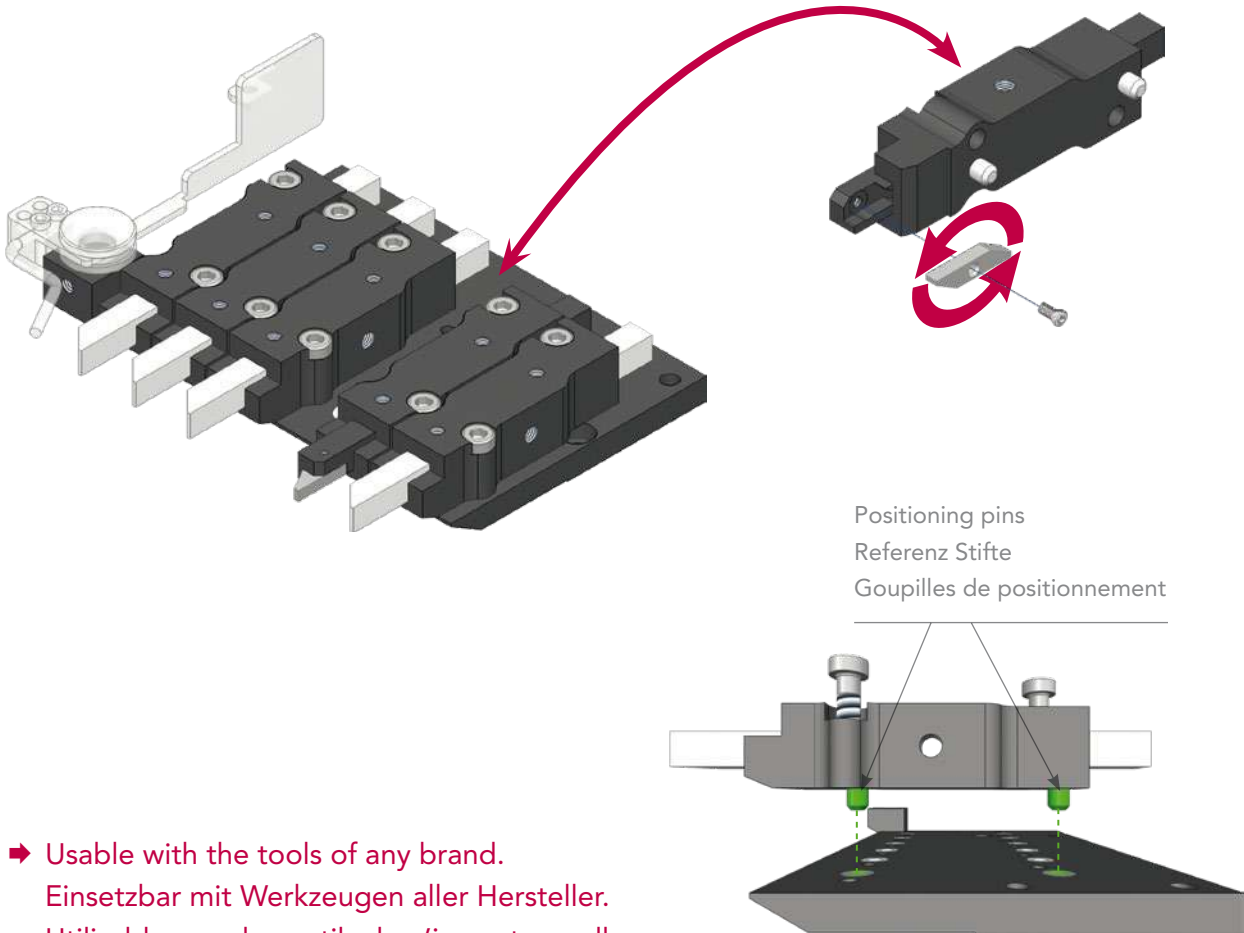
Bimu configuration
6 tools + quick change system

Bimu Konfiguration
6 Werkzeuge + Schnellwechselsystem



Configuration Bimu
6 outils + système à changement rapide

Any 8x8 mm tool
Für alle 8x8 mm Werkzeuge
N'importe quel outil 8x8 mm

6x 8x8 mm



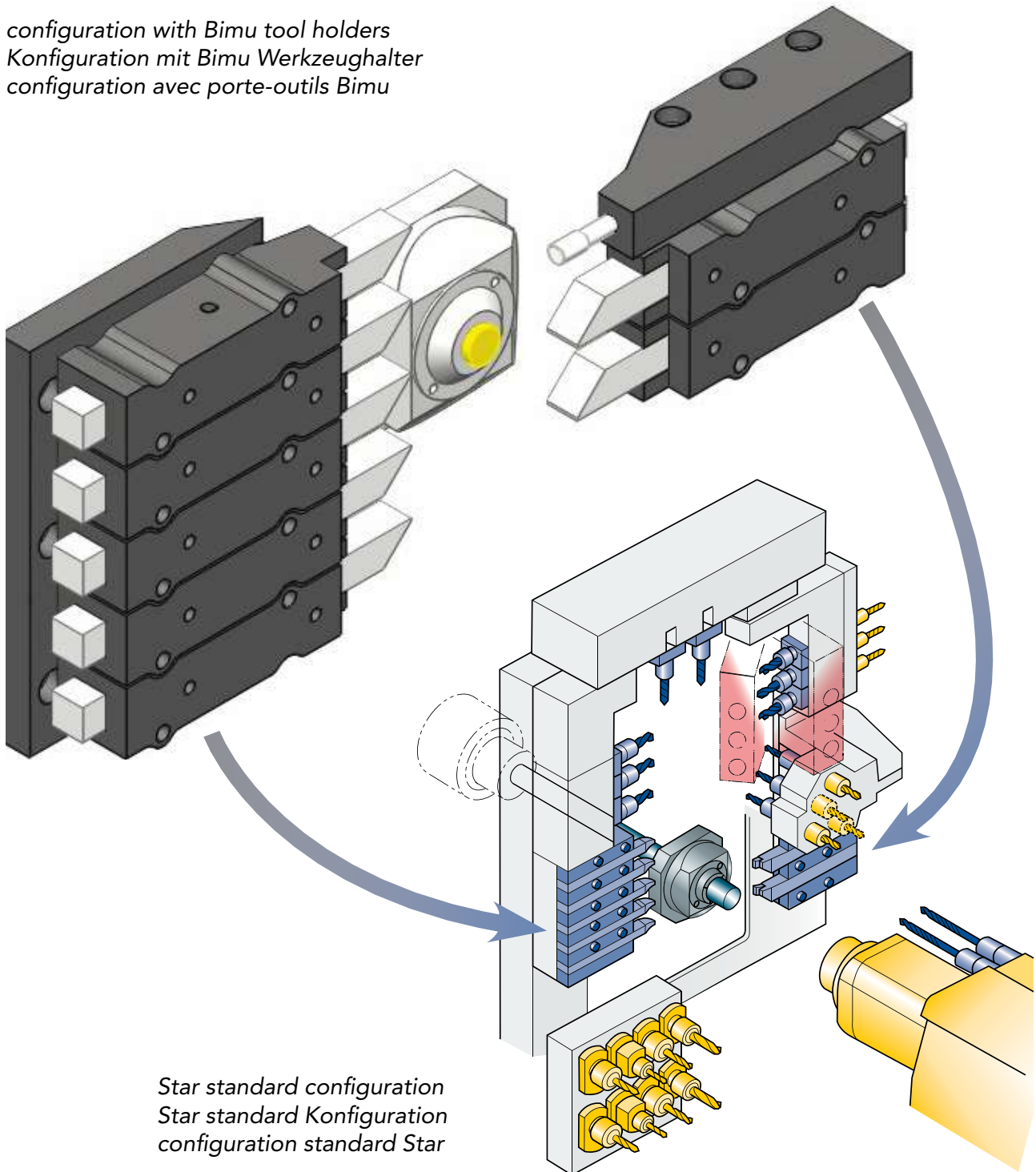
- ➔ Usable with the tools of any brand.
Einsetzbar mit Werkzeugen aller Hersteller.
Utilisable avec les outils de n'importe quelle marque.
- ➔ Quick change: replacing the insert requires no adjustment.
Schneller Wechsel: Das Wechseln der Wendeplatte erfordert keine Einstellung.
Changement rapide: le remplacement de la plaquette ne nécessite pas de réglage.
- ➔ Possibility of presetting on various types of presetting benches.
Voreinstellbar auf verschiedene Werkzeugvoreinstellgeräten.
Possibilité de pré réglage sur différents types de pré réglageurs.

	Description Bezeichnung Description	Article nr. Artikel Nr. N° Article
	Base plate 6 positions. Basisplatte mit 6 Positionen. Plaque de base 6 positions.	015.21.180
	Tool holder for chisel of section 8x8 mm. Werkzeughalter für Drehstahl, Durchmesser 8x8 mm. Porte-outil pour burin de section 8x8 mm.	015.21.183

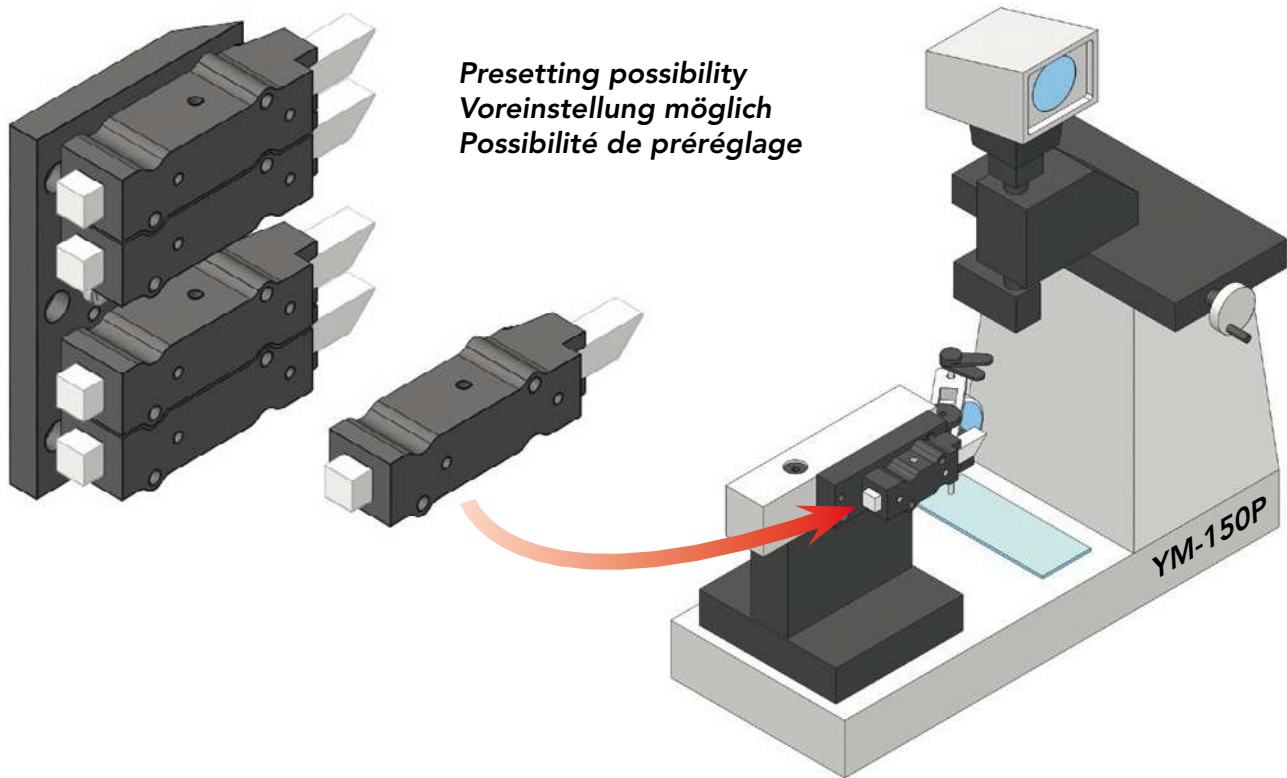
for | für | pour


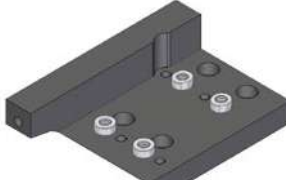
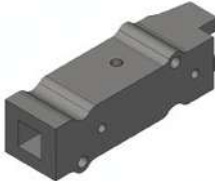

SR-20RIV_{A/B}

configuration with Bimu tool holders
Konfiguration mit Bimu Werkzeughalter
configuration avec porte-outils Bimu



Star standard configuration
Star standard Konfiguration
configuration standard Star



	Description Bezeichnung Description	Article nr. Artikel Nr. N° Article
	Baseplate 5 positions. Basisplatte 5 Positionen. Plaque de base 5 positions.	015.21.201
	Baseplate 2 positions. Basisplatte mit 2 Positionen. Plaque de base 2 positions.	015.21.202
	Tool holder for chisel of section 12x12 mm. Werkzeughalter für Drehstahl, Durchschnitt 12x12 mm. Porte-outil pour burin de section 12x12 mm.	015.21.200
	Presetting plate. Voreinstellplatte. Plaque de pré réglage.	015.21.900

Citizen

Gangs with additional tool positions.
Usable with the tools of any brand !

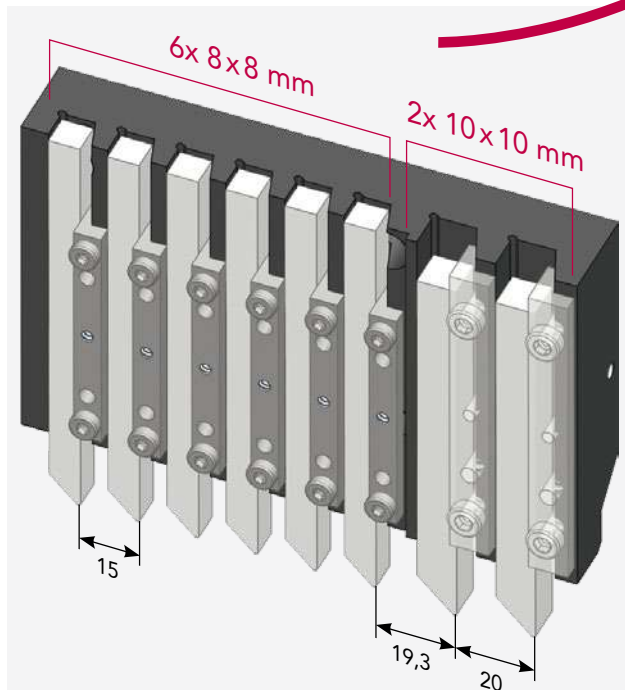
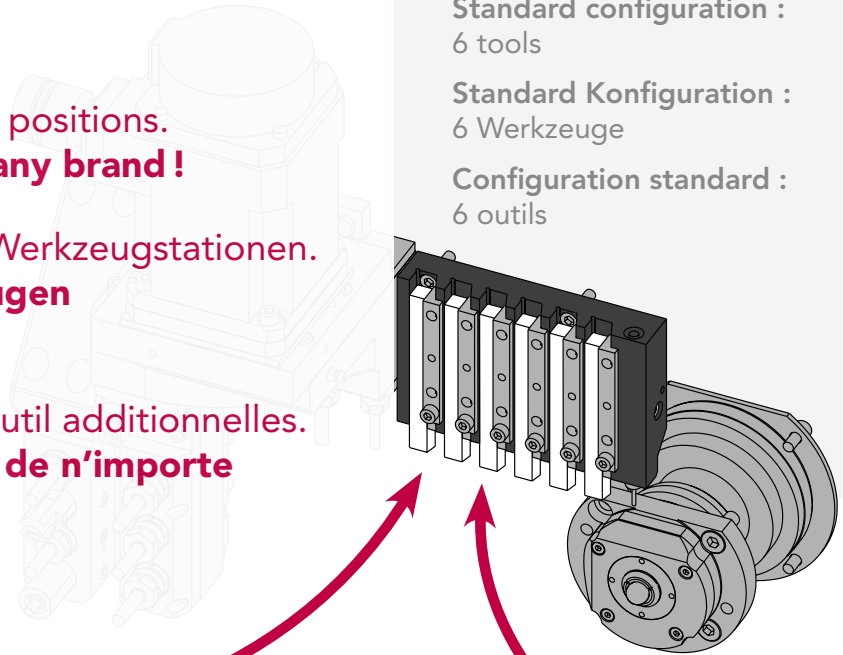
Schlitten mit zusätzlichen Werkzeugstationen.
Verwendbar mit Werkzeugen aller Marken !

Peignes avec positions d'outil additionnelles.
Utilisables avec les outils de n'importe quelle marque !

Standard configuration :
6 tools

Standard Konfiguration :
6 Werkzeuge

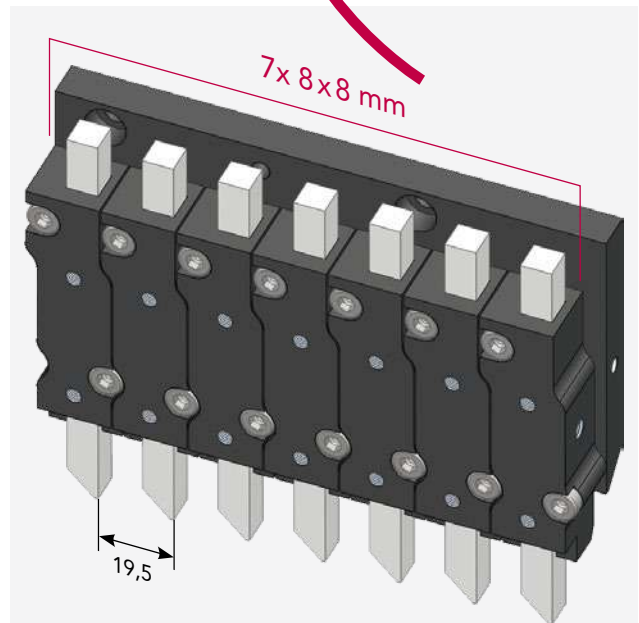
Configuration standard :
6 outils



Bimu configuration - Option 1 :
8 tools

Bimu Konfiguration - Option 1 :
8 Werkzeuge

Configuration Bimu - Option 1 :
8 outils



Bimu configuration - Option 2 :
7 tools + quick change system

Bimu Konfiguration - Option 2 :
7 Werkzeuge + Schnellwechselsystem

Configuration Bimu - Option 2 :
7 outils + système à changement rapide

Option 1







The 2 wedges for 10x10 mm tool holder can also be taken from the original Citizen gang.

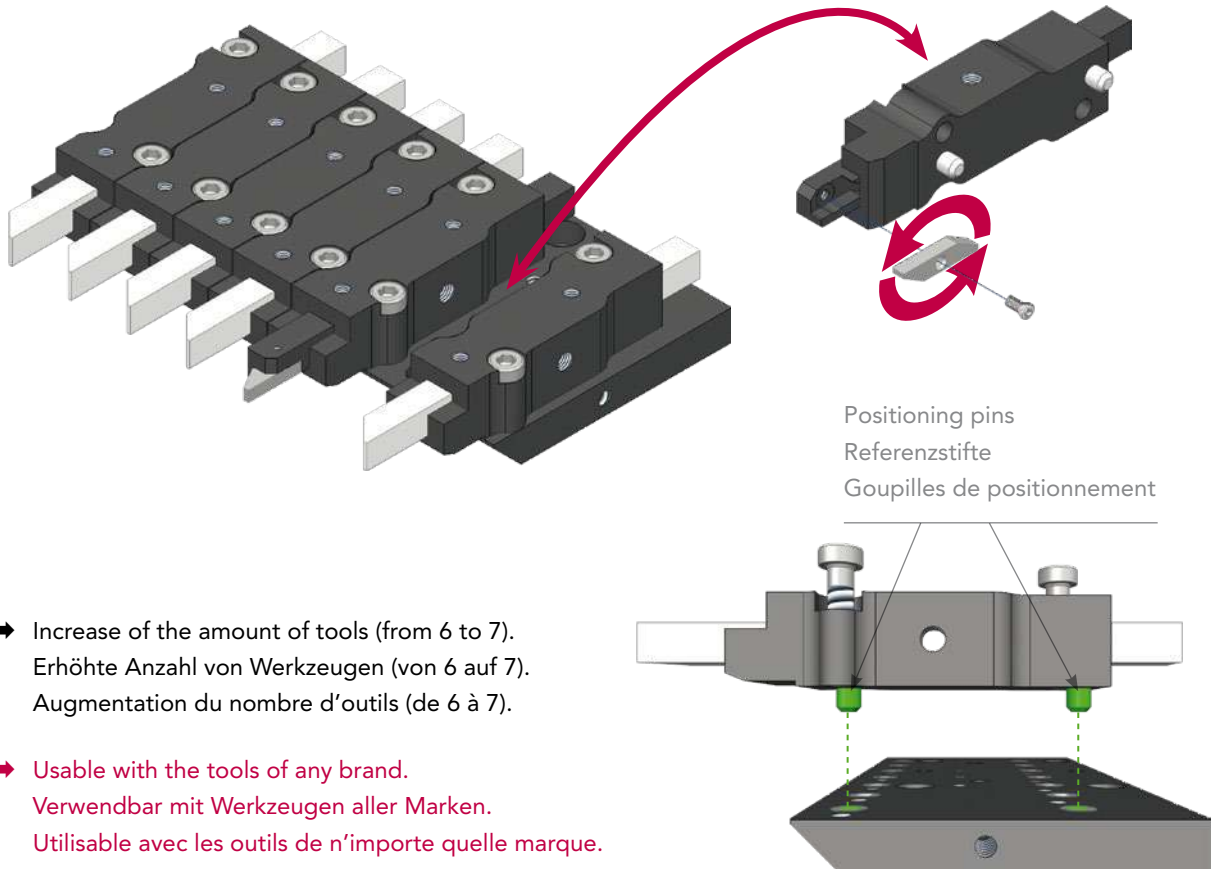
Die 2 Klemmleisten für 10x10 mm Werkzeughalter können auch aus dem ursprünglichen Citizen Schlitten übernommen werden.

Les 2 câles pour porte-outil 10x10 mm peuvent aussi être récupérées depuis le peigne original Citizen.

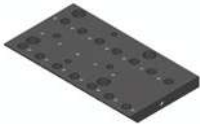

- ➔ Increase of the amount of tools (from 6 to 8).
Erhöhte Anzahl von Werkzeugen (von 6 auf 8).
Augmentation du nombre d'outils (de 6 à 8).
- ➔ Usable with the tools of any brand.
Verwendbar mit Werkzeugen aller Marken.
Utilisable avec les outils de n'importe quelle marque.

	Description Bezeichnung Description	Article nr. Artikel Nr. N° Article
	Complete gang (with 6 wedges for 8x8 mm and 2 wedges for 10x10 mm) Schlitten komplett (mit 6 Klemmleisten für 8x8 mm und 2 Klemmleisten für 10x10 mm) Peigne complet (avec 6 câles pour 8x8 mm et 2 câles pour 10x10 mm)	015.31.300.01
	Gang Schlitten Peigne	015.31.300
	Wedge for 8x8 mm tool holder Klemmleiste für 8x8 mm Werkzeughalter Câle de serrage pour porte-outil 8x8 mm	015.31.312
	Wedge for 10x10 mm tool holder Klemmleiste für 10x10 mm Werkzeughalter Câle de serrage pour porte-outil 10x10 mm	015.31.317

Option 2



- ➔ Increase of the amount of tools (from 6 to 7).
Erhöhte Anzahl von Werkzeugen (von 6 auf 7).
Augmentation du nombre d'outils (de 6 à 7).
- ➔ Usable with the tools of any brand.
Verwendbar mit Werkzeugen aller Marken.
Utilisable avec les outils de n'importe quelle marque.
- ➔ Quick change: replacing the insert requires no adjustment.
Schneller Wechsel: Der Wendeplattenwechsel erfordert keine Einstellung.
Changement rapide: le remplacement de la plaquette ne nécessite pas de réglage.
- ➔ Possibility of presetting on various types of presetting benches.
Voreinstellung auf verschiedene Arten von Werkzeugvoreinstellgeräten möglich.
Possibilité de pré réglage sur différents types de pré réglers.

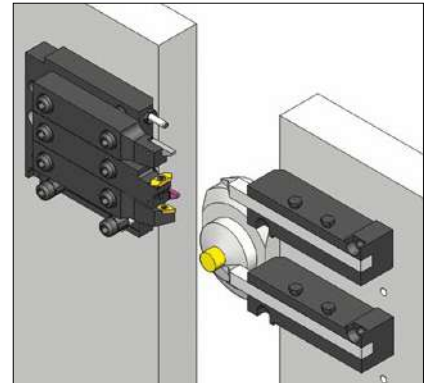
	Description Bezeichnung Description	Article nr. Artikel Nr. N° Article
	Base plate 7 positions. Basisplatte mit 7 Positionen. Plaque de base 7 positions.	015.31.210
	Tool holder for chisel of section 8x8 mm. Werkzeughalter für Drehstahl, Durchschnitt 8x8 mm. Porte-outil pour burin de section 8x8 mm.	015.31.220

Tecko

Modular tooling change system for automatic lathes
Modulares Werkzeugsystem für Drehautomaten
Système d'outils modulaire pour tours automatiques

for machines | für Maschinen | pour machines

Tornos | Citizen | Star | Maier | Hanwha



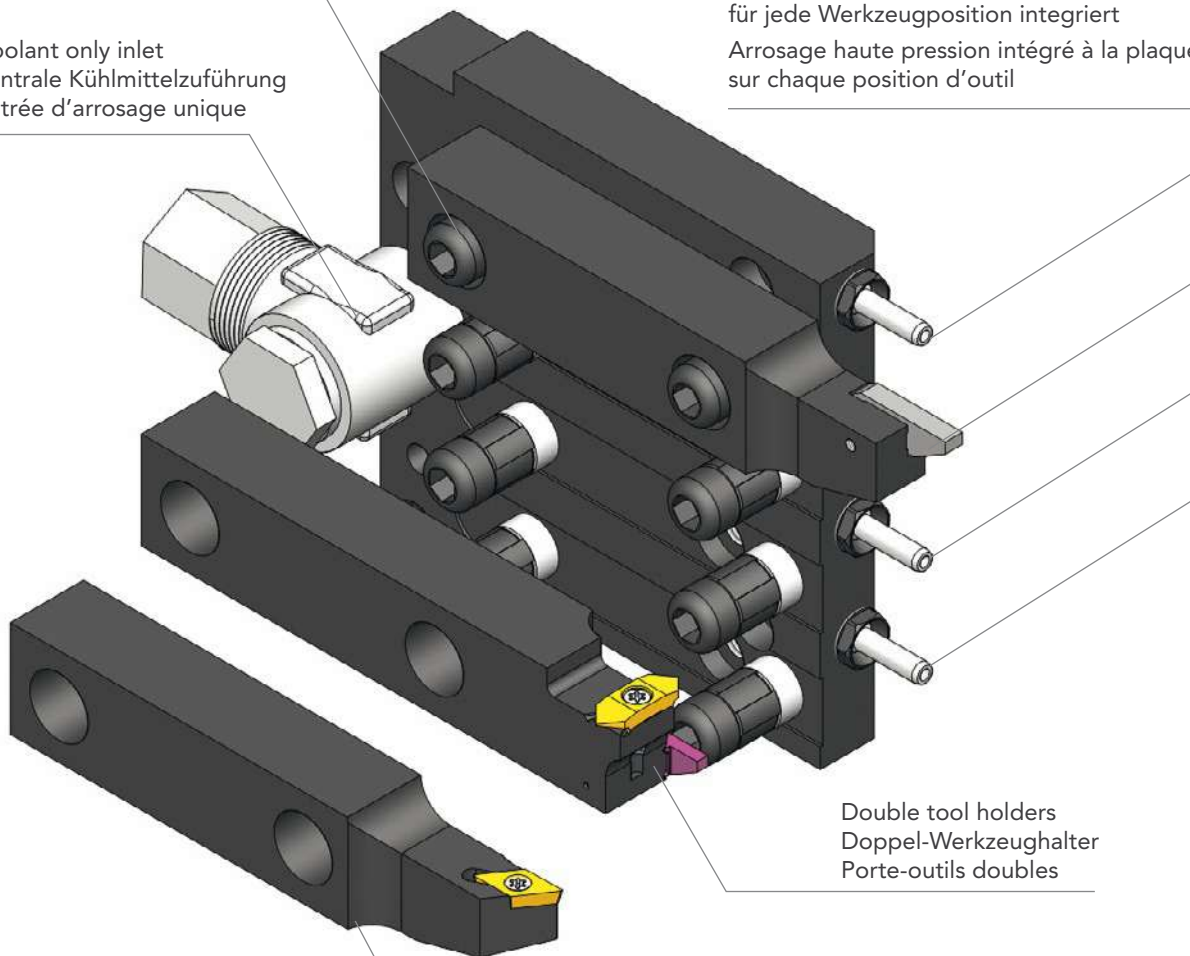
Quick change system
Schnellwechselsystem
Système à changement rapide

Coolant only inlet
Zentrale Kühlmittelzuführung
Entrée d'arrosage unique

High pressure coolant spray integrated in the
base plate on each tool position

Hochdruck-Kühlmittelzuführung in die Platte
für jede Werkzeugposition integriert

Arrosage haute pression intégré à la plaque
sur chaque position d'outil



Double tool holders
Doppel-Werkzeughalter
Porte-outils doubles

Large choice of tool holders, including for ISO inserts
Grosse Auswahl an Werkzeughaltern, auch für ISO-Wendepplatten
Grand choix de porte-outils, y compris pour plaquettes ISO

Table of content	Inhaltverzeichnis	Table des matières	
1. Advantages of the system	1. Vorteile des Systems	1. Avantages du système	3
2. General principle of system	2. Generelles Systemprinzip	2. Principe général du système	4
3. Description of base plates	3. Beschreibung der Basisplatten	3. Description des plaques de base	5
3.1 Machine type	3.1 Maschinen-Typ	3.1 Type de machine	5
3.2 Fixing systems	3.2 Befestigungs-System	3.2 Systèmes de fixation	6
3.3 High pressure spraying	3.3 Hochdruck-Kühlung	3.3 Arrosage haute pression	7
3.4 Quantity of tool holders	3.4 Stahlhalter Anzahl	3.4 Nombre de porte-outils	7
3.5 Increase of tool holders	3.5 Erweiterung-Werkzeughalter	3.5 Augmentation d'outils	7
3.6 Double tool holders	3.6 Doppel-Werkzeughalter	3.6 Porte-outils doubles	9
3.7 Distance between the axles	3.7 Achsabstand	3.7 Entraxes	9
3.8 Configuration examples	3.8 Konfigurationsbeispiele	3.8 Exemples de configuration	10
4. 4. Base plates	4. Basisplatten	4. Plaques de base	12
4.1 Tornos machines	4.1 Tornos Maschinen	4.1 Machines Tornos	12
4.2 Star machines	4.2 Star Maschinen	4.2 Machines Star	19
4.3 Maier machines	4.3 Maier Maschinen	4.3 Machines Maier	22
4.4 Hanwha machines	4.4 Hanwha Maschinen	4.4 Machines Hanwha	24
4.5 Citizen machines	4.4 Citizen Maschinen	4.4 Machines Citizen	25
5. Tool holders	5. Stahlhalter	5. Porte-outils	27
5.1 Distance between the axles 50 mm	5.1 Achsabstand 50 mm	5.1 Entraxe 50 mm	27
5.2 Distance between the axles 38 mm	5.2 Achsabstand 38 mm	5.2 Entraxe 38 mm	35
6. Shift of Quicklocks	6. Quicklock Verschiebung	6. Déplacement des Quicklocks	39
7. Presetting	7. Voreinstellen	7. Préréglage	40
8. Presetting base plates	8. Voreinstellplatte	8. Plaques de préréglage	41
9. Additional parts	9. Zusatzteile	9. Pièces additionnelles	43

1. Advantages of the system

1. Vorteile des Systems

1. Avantages du système



Quick change thanks to the screw «Quicklock»

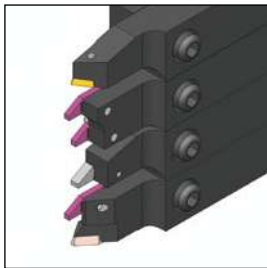
Only 2 revolutions of the screw are necessary to free the tool holder. Positioning precision of system : +/- 0,01 mm.

Schnellwechsel dank der «Quicklock» Schrauben

2 Schrauben-Umdrehungen reichen, um den Stahlhalter ein- und auszuspannen. Wiederholgenauigkeit : +/- 0,01 mm.

Changement rapide grâce à la vis «Quicklock»

2 tours de vis suffisent à libérer les porte-outils. Précision de positionnement du système : +/- 0,01 mm.



Gain of tools

The original base plate is replaced by the Tecko plate. This, in several cases, allows the number of plates to be increased.

The use of tool holders with 2 tools allows this number to be even further increased.

Stahlhalter Erweiterung

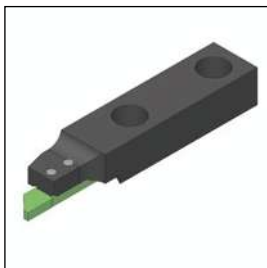
Die ursprüngliche Basisplatte wird durch eine Platte von Tecko ersetzt. Dies erlaubt häufig mehr Werkzeuge pro Platte.

Durch den Einsatz von Werkzeughaltern mit 2 Werkzeugen kann diese Zahl noch weiter erhöht werden.

Gain d'outils

La plaque de base d'origine de la machine est remplacée par la plaque de base du système Tecko ce qui permet dans plusieurs cas d'augmenter le nombre d'outils par plaque.

L'utilisation de porte-outils avec 2 outils permet d'encore accroître ce nombre.



Rigidity

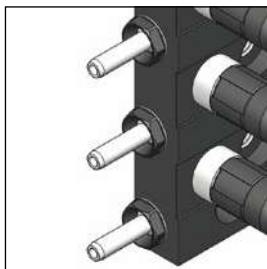
Very high rigidity of the Tecko system thanks to the massive tool holders, size 15 x 20 mm.

Starrheit

Sehr gute Stabilität dank massiven Stahlhalter. Querschnitt: 15 x 20 mm.

Rigidité

Excellente rigidité du système grâce à des porte-outils massifs de section 15 x 20 mm.



Integrated spraying

Spraying is provided through nozzles (up to 140 bar) which can be swivelled so as to guide the coolant fluid directly on the cutting edge.

The spraying of coolant is ensured through one single inlet, thus avoiding the connection of several unions.

Integrierte Kühlung

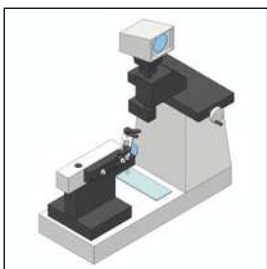
Die Kühlung wird gesichert durch orientierte Hochdruckdüsen (bis 140 bar) die den Kühlstrahl direkt auf die Schneidkante leiten.

Die Kühlung wird durch eine einzige Zuführung sichergestellt, ein System mit mehreren Anschlüssen erübrigt sich.

Arrosage intégré

Le système d'arrosage est intégré à la plaque de base et disponible sur chaque position d'outil.

Les buses haute pression (jusqu'à 140 bar) sont orientables afin de guider le fluide de refroidissement directement sur l'arête de coupe. L'ensemble de l'arrosage est assuré par une entrée unique, évitant ainsi le branchement de plusieurs raccords.



Easy presetting

No more need to take off the base plate of machine to preset your tools. The tool holder is directly fixed on a special presetting plate.

Vereinfachtes Voreinstellen der Werkzeuge

Das Ausbauen der Werkzeughalter ist nicht mehr notwendig. Die Stahlhalter werden direkt auf das Voreinstell-Gerät gespannt.

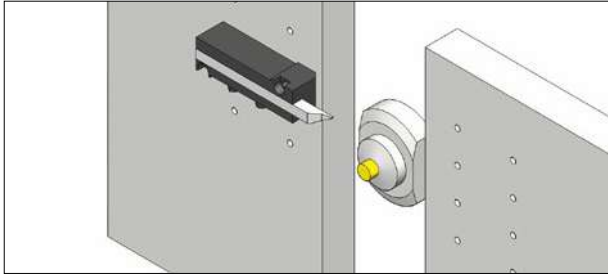
Préréglage des outils facilité

Plus besoin d'enlever la plaque de base de la machine pour préréglage les outils. Le porte-outil se fixe directement sur une plaque spéciale de préréglage.

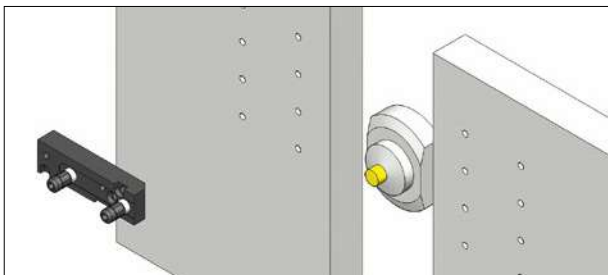
2. General principle of system

Base plates

The original tool holders are dismantled from gang...



... and replaced by the Tecko base plate.



2. Generelles Systemprinzip

Basisplatten

Die ursprünglichen Werkzeughalter werden von der Basisplatte vom Kamm abgebaut...

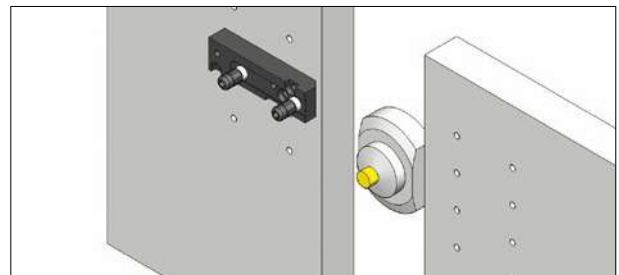
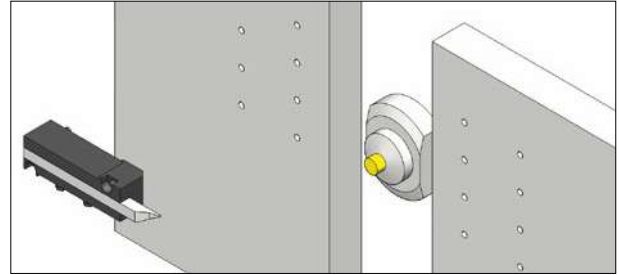
... und durch die Tecko-Basisplatte ersetzt.

2. Principe général du système

Plaques de base

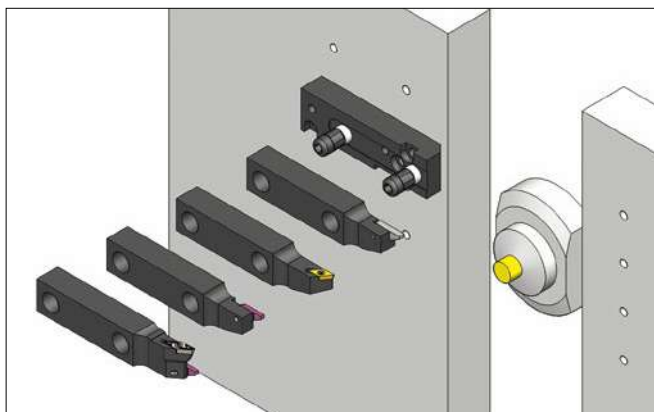
Les porte-outils d'origine sont démontés du peigne...

... et remplacées par la plaque de base Tecko.



Tool holders

The different Tecko tool holders are fitted on the new base plate.

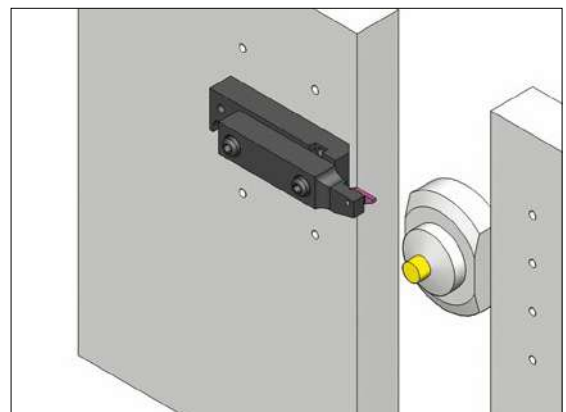


Stahlhalter

Die verschiedenen Tecko Stahlhalter werden auf die neue Basisplatte gespannt.

Porte-outils

Les différents porte-outils Tecko se montent sur la nouvelle plaque de base.



3. Description of base plates

3.1 Type of machine

There are one or several Tecko base plates for each machine model.

Because of its compatibility with all Tecko base plates, the same tool holder can therefore be used on several machines of different types.

3. Beschreibung der Basisplatten

3.1 Maschinen-Typ

Für jedes Maschinenmodell gibt es eine oder sogar mehrere Basisplatten von Tecko.

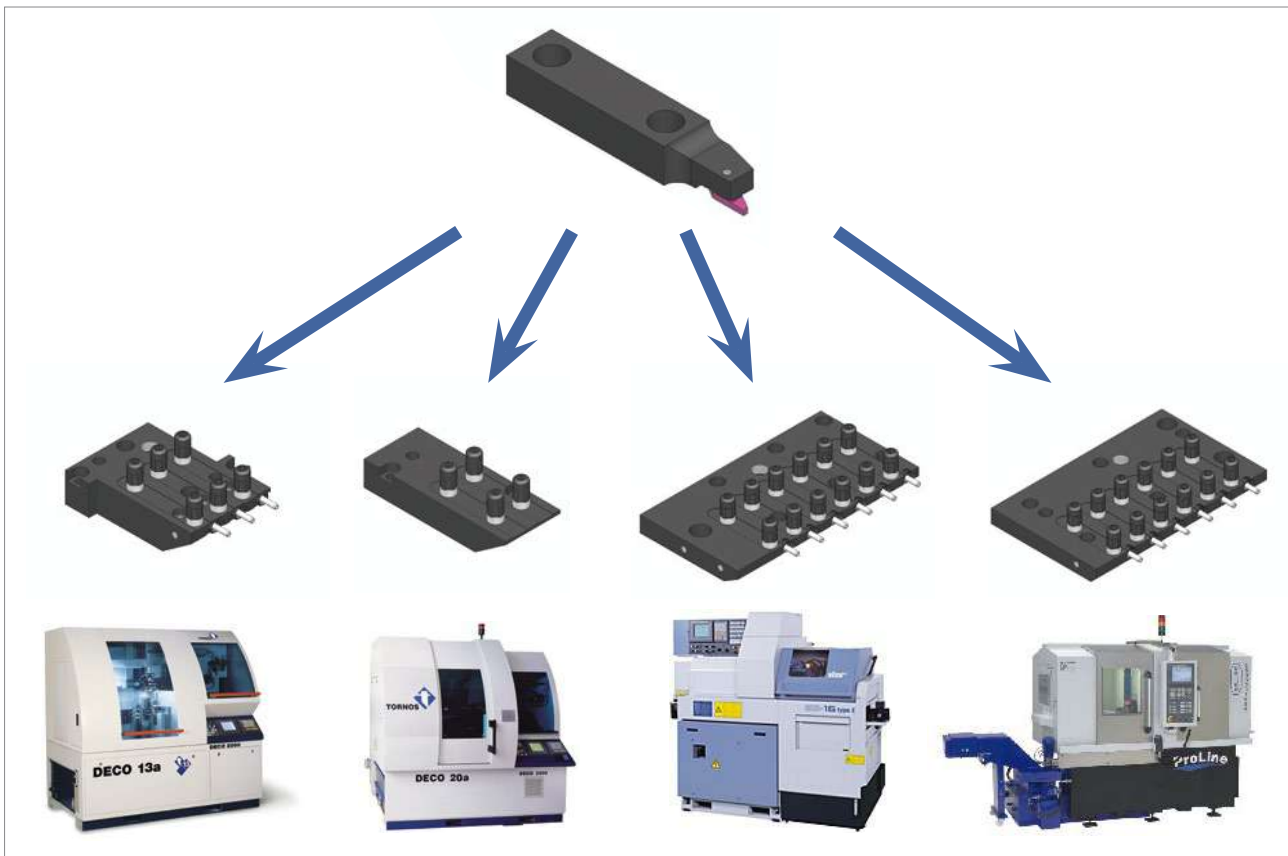
Da die Werkzeughalter zu allen Basisplatten von Tecko passen, kann ein und derselbe Halter für mehrere Maschinen unterschiedlichen Typs eingesetzt werden.

3. Description des plaques de base

3.1 Type de machine

Une ou plusieurs plaques de base Tecko existent pour chaque modèle de machine.

De par sa compatibilité avec toutes les plaques de base Tecko, un même porte-outil peut donc être utilisé sur plusieurs machines de types différents.



*Tecko base plates are available for the following machines:
Die Basisplatten von Tecko gibt es für folgende Maschinen:
Les plaques de base Tecko sont disponibles pour les machines suivantes:*

Tornos Deco 7
Tornos Deco 10
Tornos Deco 13
Tornos Deco 20
Tornos Deco 26
Tornos EvoDeco 10
Tornos EvoDeco 16
Tornos EvoDeco 20
Tornos EvoDeco 32

Star SB-16E
Star SR-20
Star SR-20R

Maier ML 20 CII
Maier ML 20 FII
Maier ML-125
Maier MLK-36 HYBRYD

Hanwha SL12
Hanwha XD26II
Hanwha XP12
Hanwha XP16

Citizen L12 VII/X
Citizen L₂₀-VIII/X/XII
Citizen M₄16

3.2 Fixing systems

The fixation system of the tool holders is available in 2 different versions: «Quick change» and «Eco change».

The 2 systems use the same tool holders.

3.2 Befestigungs-Systeme

Es gibt 2 Befestigungs-Systeme: «Quick change» und «Eco change».

Die beiden Systeme funktionieren mit den gleichen Werkzeughaltern.

3.2 Systèmes de fixation

Le système de fixation des porte-outils est disponible en 2 versions différentes: «Quick change» et «Eco change».

Les 2 systèmes utilisent les mêmes porte-outils.

Quick change

The version «Quick change» is a revolutionary system which allows an extremely quick change of tool holder.

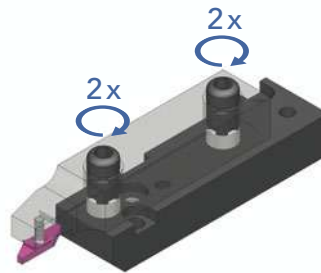
The «Quicklock» which are part this system, tighten in only 2 revolutions and lock the tool holder.



Quick change

Das revolutionäre System «Quick change» erlaubt einen extrem schnellen Austausch der Werkzeughalter.

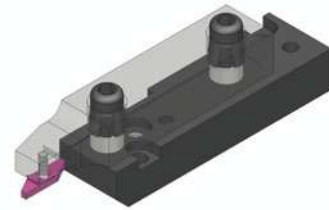
Die mitgelieferten «Quicklock»-Schrauben lassen sich mit nur 2 Umdrehungen anziehen und sichern den Werkzeughalter.



Quick change

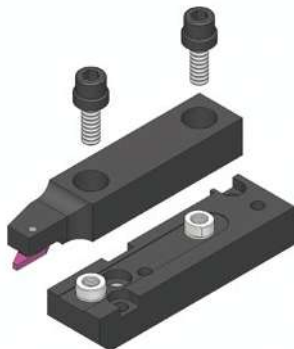
La version «Quick change» est un système révolutionnaire qui permet un changement ultra-rapide du porte-outil.

Les vis «Quicklock» qui composent ce système se serrent en seulement 2 tours et verrouillent ainsi le porte-outil.



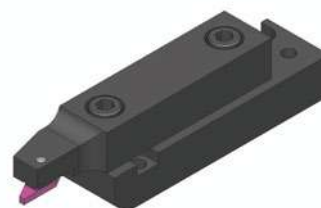
Eco change

The version «Eco change» is equipped with standard screws which offer an economical alternative.



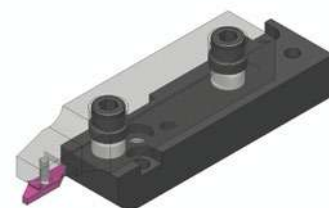
Eco change

Die «Eco change» Ausführung ist mit normalen Befestigungs-Schrauben aufgebaut und bietet eine preisgünstige Alternative.



Eco change

La version «Eco change» est équipée de vis standards qui offrent une solution alternative économique.



3.3 High pressure spraying

The high pressure spraying (140 bar) is available on most of the base plates. The adjustment of the orientation of the nozzles is done with the key no 015.81.810 and allows the coolant to be adjusted directly on the cutting edge.

*Adjustment of nozzle
Adjustierung der Düse
Ajustement de la buse*



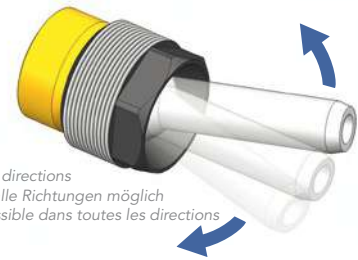
3.3 Hochdruck-Kühlung

Die Hochdruck-Kühlung (140 bar) ist bei den meisten Basisplatten verfügbar. Die Hochdruck-Düsen werden mit dem Spezialschlüssel Nr. 015.81.810 auf jede einzelne Schneide gerichtet.

*Untightening of nozzle
Lösen der Düse
Desserrage de la buse*



*Orientation of nozzle in all directions
Orientierung der Düse in alle Richtungen möglich
Orientation de la buse possible dans toutes les directions*



3.3 Arrosage haute pression

L'arrosage haute pression (140 bar) est disponible sur la majorité des plaques de base. Le réglage de l'orientation des buses d'arrosage se fait à l'aide de la clé n° 015.81.810 et permet pour chaque outil de diriger le fluide de refroidissement directement sur l'arête de coupe.

3.4 Quantity of tool holders

The quantity of tool holders which can be fitted depends on the base plate.

3.4 Stahlhalter Anzahl

Die mögliche Anzahl Stahlhalter wird durch die Tecko-Basisplatte bestimmt.

3.4 Nombre de porte-outils

Le nombre de porte-outils pouvant être montés dépend de la plaque de base Tecko utilisée.

3.5 Increase of tool holders

The concept of the tecko plates allows to decrease the space between the tool holders. In several cases, it results in a gain of one or several tool positions per gang; as example here-under.

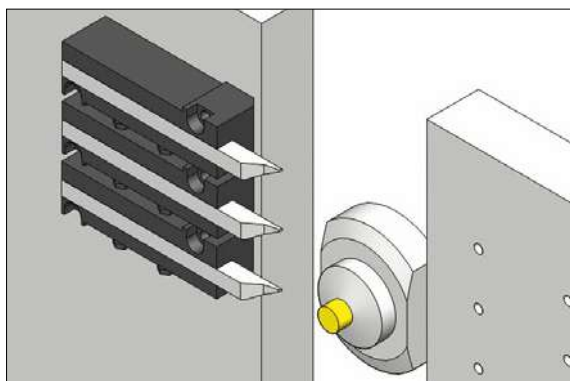
3.5 Stahlhalter-Erweiterung

Die Tecko Basisplatten-Ausführung erlaubt die Abstände der Stahlhalter zu reduzieren. In diversen Fälle kann man eine oder mehrere Positionen gewinnen wie mit der nachfolgender Illustrierung gezeigt wird.

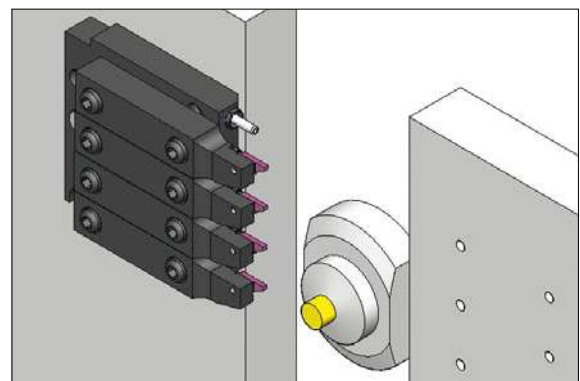
3.5 Augmentation du nombre de porte-outils

La conception des plaques Tecko permet de diminuer l'espace entre les porte-outils. Dans plusieurs cas, il en résulte un gain d'une ou plusieurs positions d'outils par peigne.

*With original plates: 3 tools
Mit original Platten: 3 Werkzeuge
Avec plaques d'origine: 3 outils*



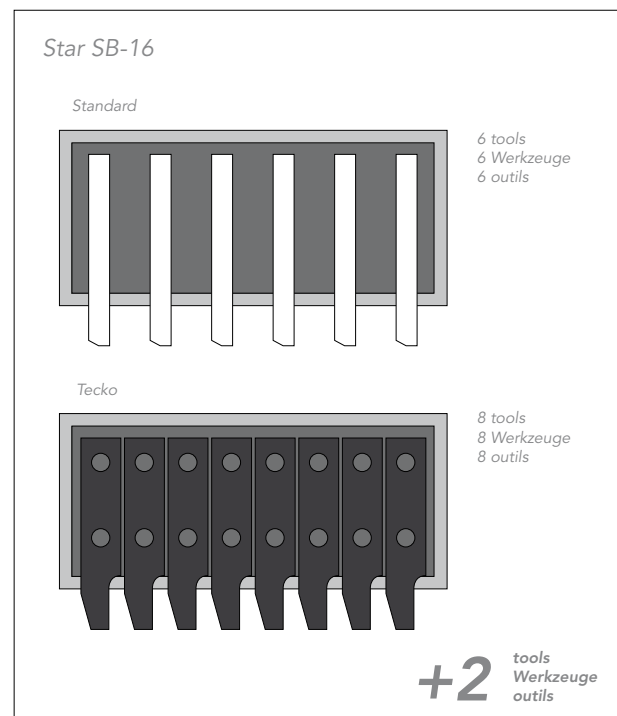
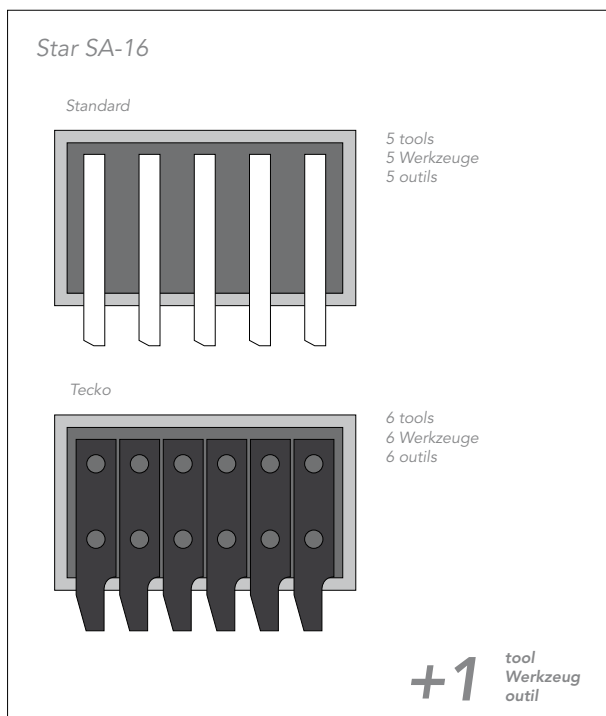
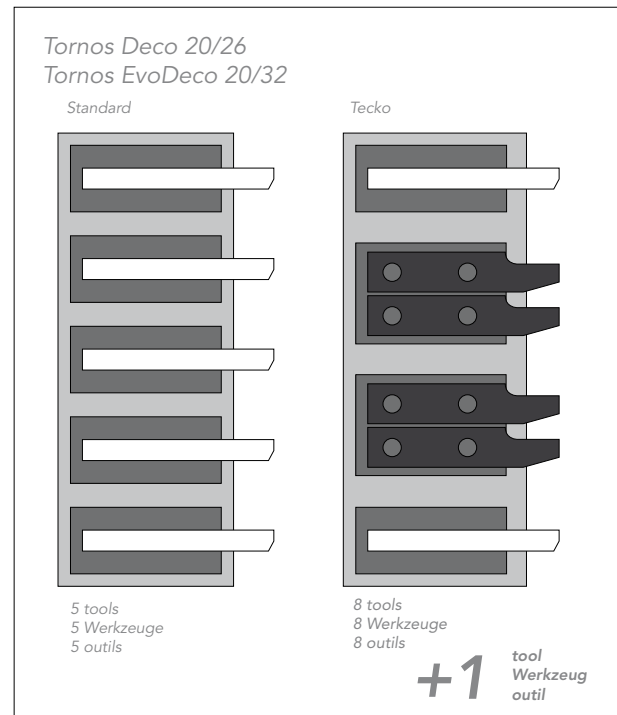
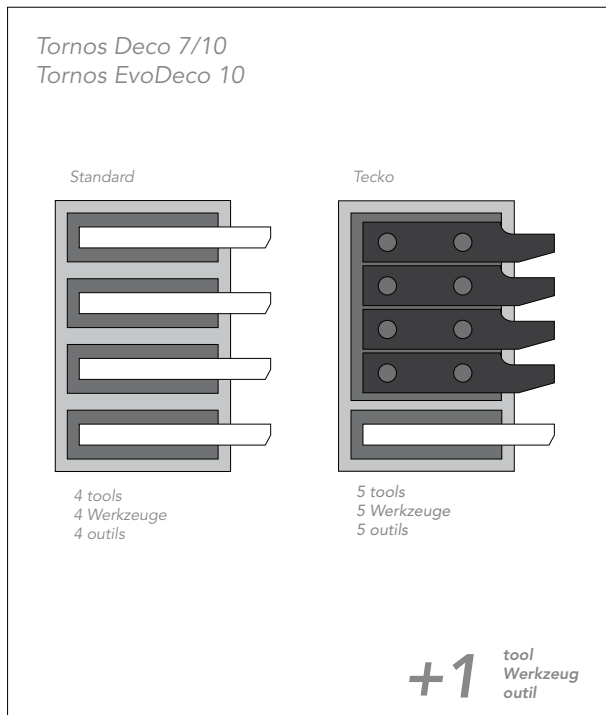
*With Tecko plate: 4 tools
Mit Tecko Platte: 4 Werkzeuge
Avec plaque Tecko: 4 outils*



The examples below show the gain in tool positions provided by the Tecko system on different types of machines.

Die nachfolgenden Beispiele zeigen die zusätzliche/n Werkzeugposition/en, die das Tecko-System für unterschiedliche Maschinentypen bringt.

Les exemples ci-dessous montrent le gain de position(s) d'outils apporté par le système Tecko sur différents types de machines.



3.6. Double tool holders

The use of double tool holders (for example, 2 inserts per tool holder) available for the Tecko system enables the possible number of operations to be increased.

Double tool holders can be used on all tool positions with the exception of extreme gang positions.

3.6. Doppel-Werkzeughalter

Der Einsatz von Doppel-Werkzeughaltern (beispielsweise 2 Wendepplatten pro Werkzeughalter), die für das Tecko-System zur Verfügung stehen, ermöglicht eine Steigerung der möglichen Zahl an Arbeitsabläufen.

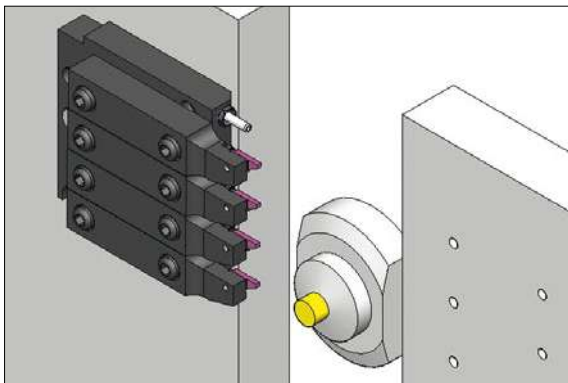
Die Doppel-Werkzeughalter können für alle Werkzeugpositionen eingesetzt werden. Ausnahme: die Aussenpositionen des Werkzeugmagazins.

3.6. Porte-outils doubles

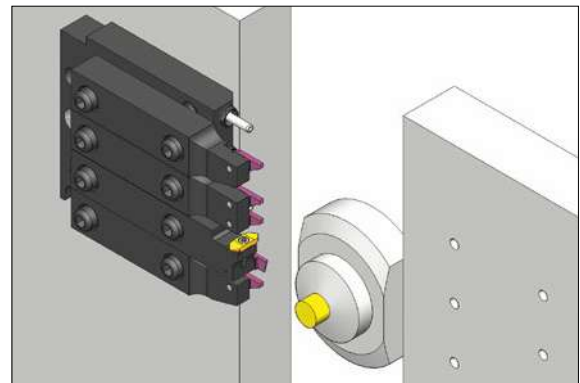
L'utilisation de porte-outils doubles (par exemple 2 plaquettes par porte-outil) disponibles pour le système Tecko permet d'augmenter le nombre d'opérations possibles.

Les porte-outils doubles peuvent être utilisés sur toutes les positions d'outils à l'exception des positions extrêmes du peigne.

Use of single tool holders
Einsatz von einfachen Werkzeughaltern
Utilisation de porte-outils simples



Use of double tool holders
Einsatz von Doppel-Werkzeughaltern
Utilisation de porte-outils doubles



3.7. Distance between the axles

The distance between the axles between the 2 screws of the fixing system can be of 2 different types depending on base plate: 38 mm or 50 mm. For the base plates compatible with these 2 types of distances between the axles, the screws can be moved between 2 positions in order to accept the tool holders 38 and 50 mm. The extraction set for screws no 012.06.800 is planned in this effect.

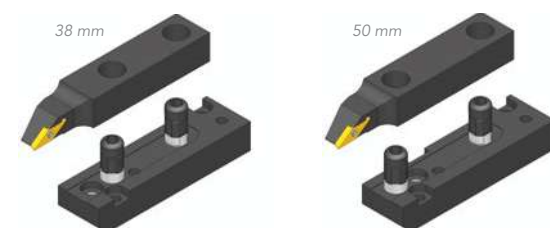
3.7. Achsabstand

Es gibt 2 mögliche Abstände der beiden Befestigungs-Schrauben auf der Basisplatte: 38 mm oder 50 mm. Bei kompatiblen Basisplatten können die Befestigungs-Schrauben dank dem Umbau-Set Nr. 012.06.800, versetzt werden um die Stahlhalter mit Achsabstand 38 oder 50 mm aufzunehmen.

3.7. Entraxes

L'entraxe entre les 2 vis du système de fixation peut être de 2 types selon la plaque de base: 38 mm ou 50 mm. Pour les plaques de base compatibles avec ces 2 types d'entraxe, les vis peuvent être déplacées entre 2 positions afin de recevoir les porte-outils 38 et 50 mm. Le set d'extraction des vis n° 012.06.800 est prévu à cet effet.

Distance between the axles
Achsabstand
Entraxes



Moving of screw thanks to the extraction set
Schrauben Versatz mit Umbau-Set
Déplacement de la vis grâce au set d'extraction

For the detail of procedure, please see chapter 6.
Für mehr Einzelheiten, siehe Kapitel 6.
Pour le détail de la procédure, se reporter au chapitre 6.



3.8 Configuration examples

Comparison between a standard configuration on Tornos Deco and possible configurations with the Tecko system.

Tecko double tool holders cannot be fitted to extreme gang positions (high and low).

3.8 Konfigurationsbeispiele

Vergleich zwischen einer Standardkonfiguration auf einer Tornos Deco und den mit dem Tecko-System möglichen Konfigurationen.

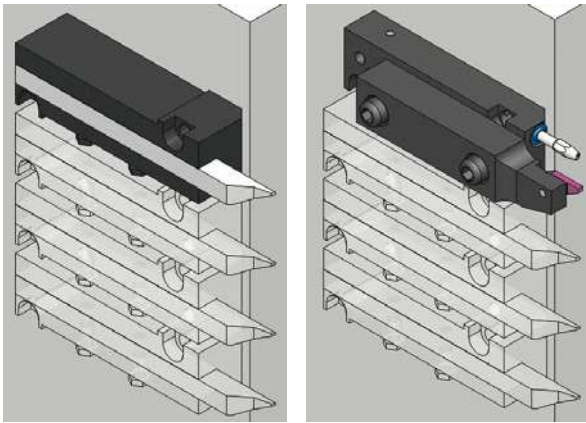
Die Doppel-Werkzeughalter von Tecko können auf den Aussenpositionen (oben und unten) des Magazins nicht montiert werden.

3.8 Exemples de configuration

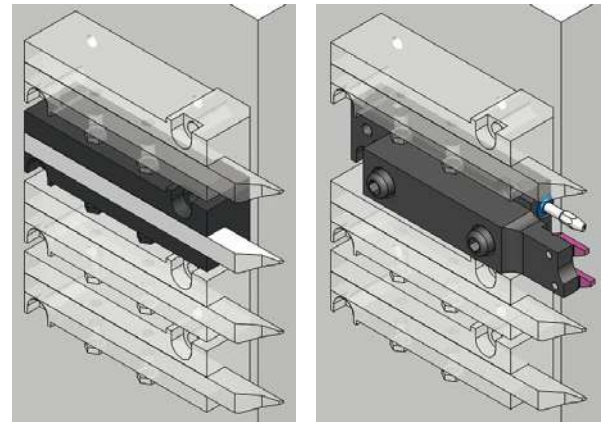
Comparaison entre une configuration standard sur Tornos Deco et des configurations possibles avec le système Tecko.

Les porte-outils doubles Tecko ne peuvent pas se monter sur les positions extrêmes (haut et bas) du peigne.

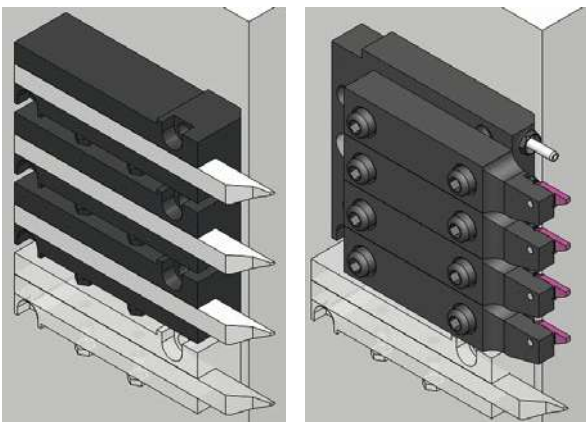
Tornos Deco 7/10 + Coolant spray (without loss of tool position)
Tornos EvoDeco 10 + Kühlung (ohne Verlust einer Werkzeugposition)
+ Arrosage (sans perte de position d'outil)



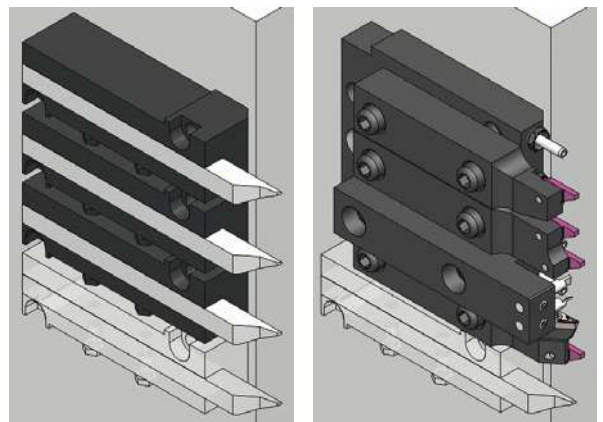
Tornos Deco 7/10 + 1 tool + Coolant spray
Tornos EvoDeco 10 + 1 Werkzeug + Kühlung
+ 1 outil + Arrosage



Tornos Deco 7/10 + 1 tool + Coolant spray
Tornos EvoDeco 10 + 1 Werkzeug + Kühlung
+ 1 outil + Arrosage

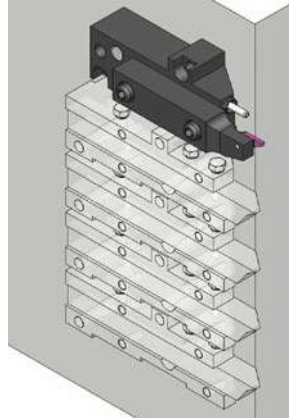
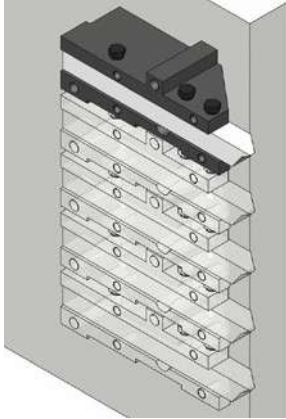


Tornos Deco 7/10 + 4 tools + Coolant spray
Tornos EvoDeco 10 + 4 Werkzeuge + Kühlung
+ 4 outils + Arrosage



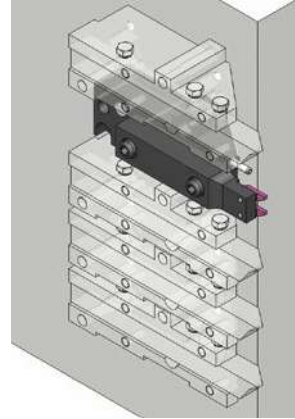
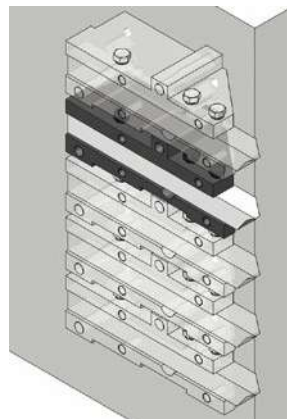
Tornos Deco 13
Tornos EvoDeco 16

+ Coolant spray
+ Kühlung
+ Arrosage



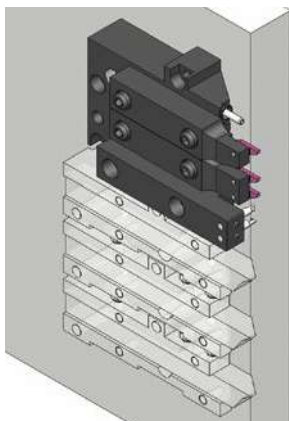
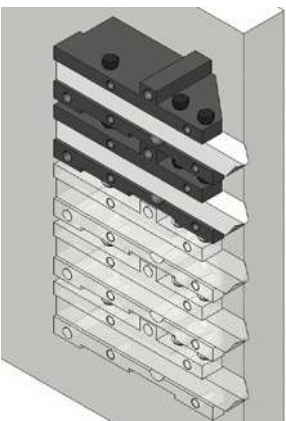
Tornos Deco 13
Tornos EvoDeco 16

+ 1 tool + Coolant spray
+ 1 Werkzeug + Kühlung
+ 1 outil + Arrosage



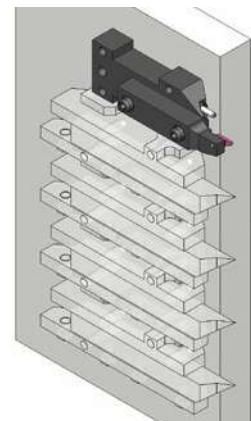
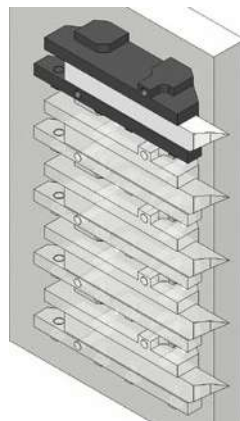
Tornos Deco 13
Tornos EvoDeco 16

+ 3 tools + Coolant spray
+ 3 Werkzeuge + Kühlung
+ 3 outils + Arrosage



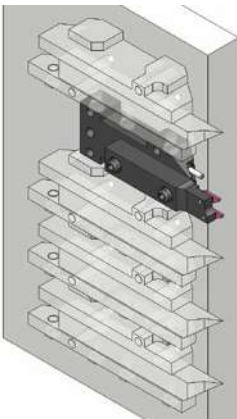
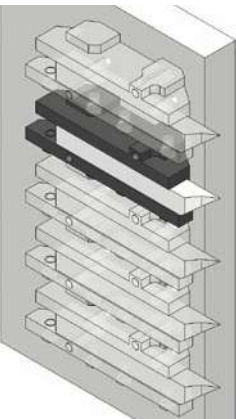
Tornos Deco 20/26
Tornos EvoDeco 20/32

+ Coolant spray
+ Kühlung
+ Arrosage



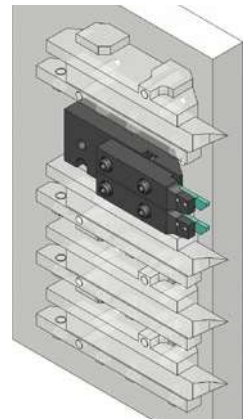
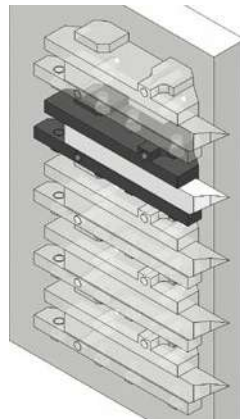
Tornos Deco 20/26
Tornos EvoDeco 20/32

+ 1 tool + Coolant spray | for small workpieces
+ 1 Werkzeug + Kühlung | für kleine Stücke
+ 1 outil + Arrosage | pour petites pièces



Tornos Deco 20/26
Tornos EvoDeco 20/32

+ 1 tool
+ 1 Werkzeug
+ 1 outil



4. Base plates

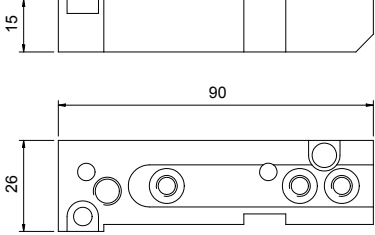
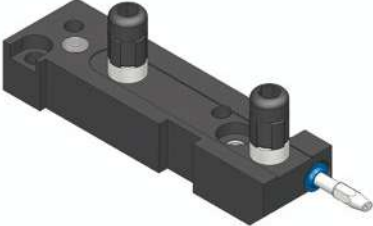
4. Basisplatten

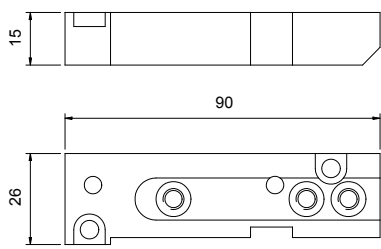


4. Plaques de base

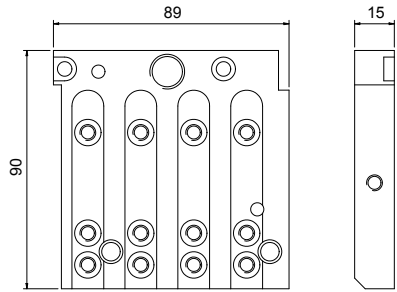


4.1 Tornos machines

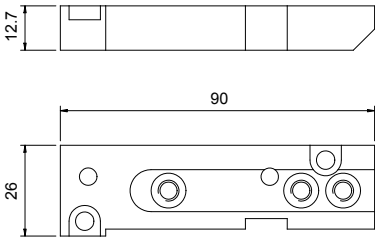


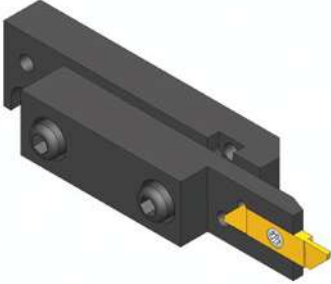
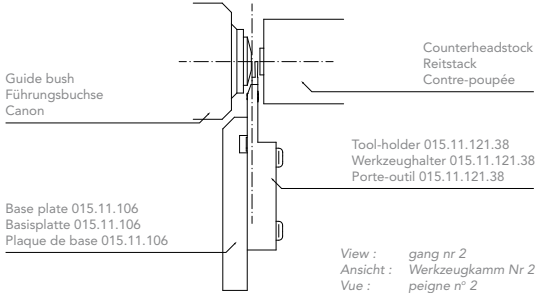
4.1 Tornos Maschinen

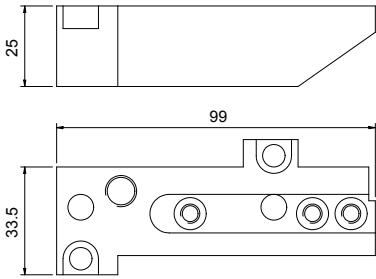
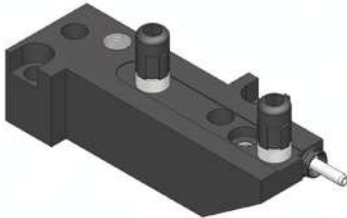
4.1 Machines Tornos

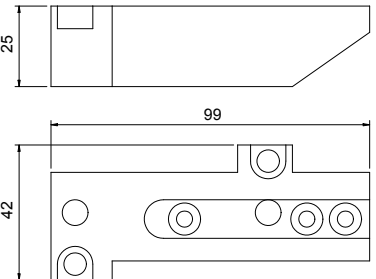


015.11.101			
For machine type Für Maschine Typ Pour type de machine	Tornos Deco 7/10 Tornos EvoDeco 10		TORNOS
Integrated coolant supply Integrierte Kühlmittelzufuhr Arrosage intégré	Yes (see below) Ja (siehe unten) Oui (voir ci-dessous)	Compatible with distance between the axles Abstand zwischen den Achsen Compatible avec entraxe	38 mm 50 mm
Number of tools Anzahl Werkzeuge Nombre de positions d'outils	1	Additional tool positions per gang compared to standard plate Zusätzliche Werkzeuge pro Kamm im Vergleich mit standard Basispl. Gain de position par rapport au porte-outil d'origine	0
			Not available Nicht verfügbar Pas disponible
Execution Ausführung Exécution	Quick Change		Eco Change
Article no. Artikel Nr. N° d'article	015.11.101 QC		—
Remark Bemerkung Remarque	The plate no. 015.11.101 QC is only available with spraying nozzle low pressure no. 015.81.203 Die Basisplatte Nr. 015.11.101 QC ist nur mit der Niederdruck-Düse Nr. 015.81.203 verfügbar La plaque n° 015.11.101 QC n'est disponible qu'avec la buse d'arrosage basse pression n° 015.81.203		

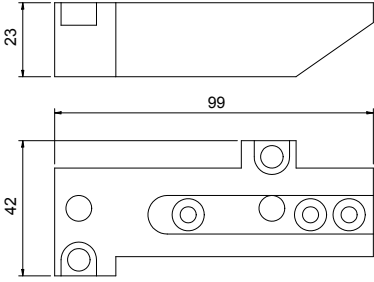
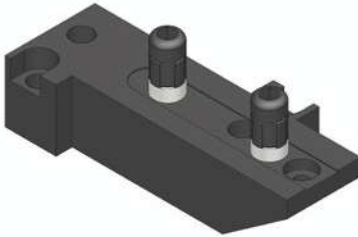

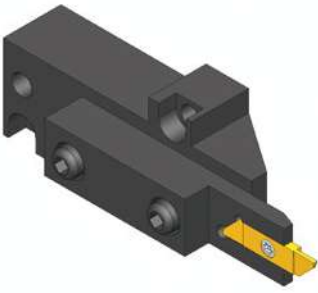
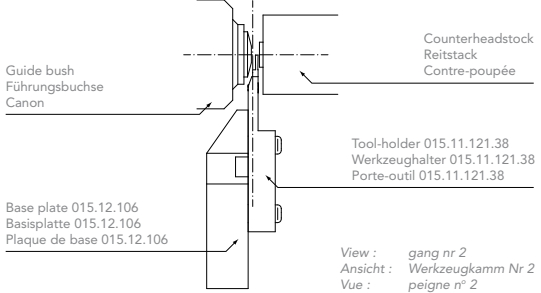
015.11.105			
For machine type Für Maschine Typ Pour type de machine	Tornos Deco 7/10 Tornos EvoDeco 10		TORNOS
Integrated coolant supply Integrierte Kühlmittelzufuhr Arrosage intégré	No Nein Non	Compatible with distance between the axles Abstand zwischen den Achsen Compatible avec entraxe	38 mm 50 mm
Number of tools Anzahl Werkzeuge Nombre de positions d'outils	1	Additional tool positions per gang compared to standard plate Zusätzliche Werkzeuge pro Kamm im Vergleich mit standard Basispl. Gain de position par rapport à la plaque d'origine	0
			
Execution Ausführung Exécution	Quick Change		Eco Change
Article no. Artikel Nr. N° d'article	015.11.105 QC		015.11.105 EC

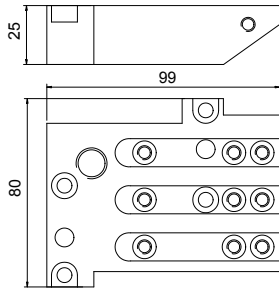
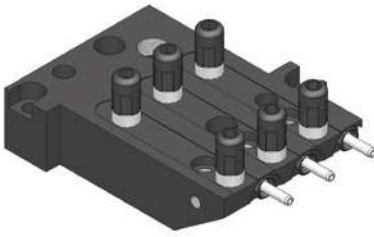

015.11.111			
For machine type Für Maschine Typ Pour type de machine	Tornos Deco 7/10 Tornos EvoDeco 10		TORNOS
Integrated coolant supply Integrierte Kühlmittelzufuhr Arrosage intégré	Yes Ja Oui	Compatible with distance between the axles Abstand zwischen den Achsen Compatible avec entraxe	38 mm 50 mm
Number of tools Anzahl Werkzeuge Nombre de positions d'outils	4	Additional tool positions per gang compared to standard plate Zusätzliche Werkzeuge pro Kamm im Vergleich mit standard Basispl. Gain de position par rapport à la plaque d'origine	1
			
Execution Ausführung Exécution	Quick Change		Eco Change
Article no. Artikel Nr. N° d'article	015.11.111 QC		015.11.111 EC

015.11.106			
For machine type Für Maschine Typ Pour type de machine	Tornos Deco 7/10 Tornos EvoDeco 10		TORNOS
Integrated coolant supply Integrierte Kühlmittelzufuhr Arrosage intégré	No Nein Non	Compatible with distance between the axles Abstand zwischen den Achsen Compatible avec entraxe	38 mm
Number of tools Anzahl Werkzeuge Nombre de positions d'outils	1	Additional tool positions per gang compared to standard plate Zusätzliche Werkzeuge pro Kamm im Vergleich mit standard Basispl. Gain de position par rapport à la plaque d'origine	0
			
Execution Ausführung Exécution	Quick Change	Eco Change	
Article no. Artikel Nr. N° d'article	015.11.106 QC		015.11.106 EC
Specific use Sonder-Anwendung Utilisation particulière	Only to be used with tool holder no. 015.11.121.38 Nur in Kombination mit dem Wendeplatten-Halter Nr. 015.11.121.38 Utilisé uniquement en combinaison avec le porte-outil n° 015.11.121.38		
<p>No need of special collet for pick-up attachment !</p> <p>Abstechen ohne Abgreifzange mit Vorbau !</p> <p>Pas besoin de pince de prise de pièces à nez prolongé !</p>		 <p>View : gang nr 2 Ansicht : Werkzeugkamm Nr 2 Vue : peigne n° 2</p>	

015.12.101			
For machine type Für Maschine Typ Pour type de machine	Tornos Deco 13 Tornos EvoDeco 16		TORNOS
Integrated coolant supply Integrierte Kühlmittelzufuhr Arrosage intégré	Yes Ja Oui	Compatible with distance between the axles Abstand zwischen den Achsen Compatible avec entraxe	38 mm 50 mm
Number of tools Anzahl Werkzeuge Nombre de positions d'outils	1	Additional tool positions per gang compared to standard plate Zusätzliche Werkzeuge pro Kamm im Vergleich mit standard Basispl. Gain de position par rapport à la plaque d'origine	0
			Not available Nicht verfügbar Pas disponible
Execution Ausführung Exécution	Quick Change		Eco Change
Article no. Artikel Nr. N° d'article	015.12.101 QC		—

015.12.105			
For machine type Für Maschine Typ Pour type de machine	Tornos Deco 13 Tornos EvoDeco 16		TORNOS
Integrated coolant supply Integrierte Kühlmittelzufuhr Arrosage intégré	No Nein Non	Compatible with distance between the axles Abstand zwischen den Achsen Compatible avec entraxe	38 mm 50 mm
Number of tools Anzahl Werkzeuge Nombre de positions d'outils	1	Additional tool positions per gang compared to standard plate Zusätzliche Werkzeuge pro Kamm im Vergleich mit standard Basispl. Gain de position par rapport à la plaque d'origine	0
	 		
Execution Ausführung Exécution	Quick Change		Eco Change
Article no. Artikel Nr. N° d'article	015.12.105 QC		015.12.105 EC

015.12.106			
For machine type Für Maschine Typ Pour type de machine	Tornos Deco 13 Tornos EvoDeco 16		TORNOS
Integrated coolant supply Integrierte Kühlmittelzufuhr Arrosage intégré	No Nein Non	Compatible with distance between the axles Abstand zwischen den Achsen Compatible avec entraxe	38 mm 50 mm
Number of tools Anzahl Werkzeuge Nombre de positions d'outils	1	Additional tool positions per gang compared to standard plate Zusätzliche Werkzeuge pro Kamm im Vergleich mit standard Basispl. Gain de position par rapport à la plaque d'origine	0
			
Execution Ausführung Exécution	Quick Change	Eco Change	
Article no. Artikel Nr. N° d'article	015.12.106 QC	015.12.106 EC	
Specific use Sonder-Anwendung Utilisation particulière	Only to be used with tool holder no. 015.11.121.38 Nur in Kombination mit dem Wendeplatten-Halter Nr. 015.11.121.38 Utilisé uniquement en combinaison avec le porte-outil n° 015.11.121.38		
<p>No need of special collet for pick-up attachment !</p> <p>Abstechen ohne Abgreifzange mit Vorbau !</p> <p>Pas besoin de pince de prise de pièces à nez prolongé !</p>		 <p>View : gang nr 2 Ansicht : Werkzeugkamm Nr 2 Vue : peigne n° 2</p>	

015.12.111			
For machine type Für Maschine Typ Pour type de machine	Tornos Deco 13 Tornos EvoDeco 16		TORNOS
Integrated coolant supply Integrierte Kühlmittelzufuhr Arrosage intégré	Yes Ja Oui	Compatible with distance between the axles Abstand zwischen den Achsen Compatible avec entraxe	38 mm 50 mm
Number of tools Anzahl Werkzeuge Nombre de positions d'outils	3	Additional tool positions per gang compared to standard plate Zusätzliche Werkzeuge pro Kamm im Vergleich mit standard Basispl. Gain de position par rapport à la plaque d'origine	1
			
Execution Ausführung Exécution	Quick Change	Eco Change	
Article no. Artikel Nr. N° d'article	015.12.111 QC	015.12.111 EC	


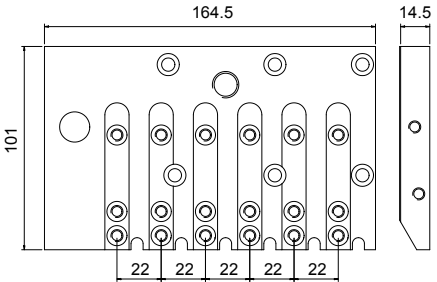


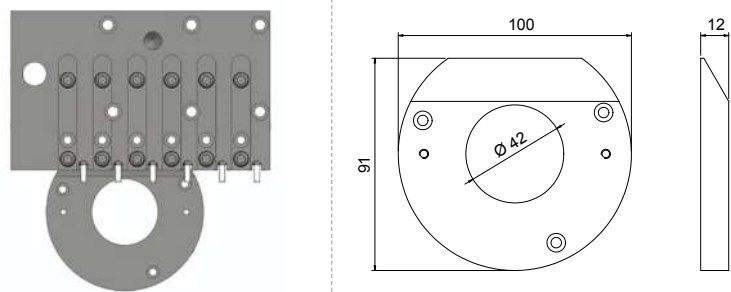

015.13.121			
For machine type Für Maschine Typ Pour type de machine	Tornos Deco 20/26 Tornos EvoDeco 20/32		TORNOS
Integrated coolant supply Integrierte Kühlmittelzufuhr Arrosage intégré	Yes Ja Oui	Compatible with distance between the axles Abstand zwischen den Achsen Compatible avec entraxe	38 mm 50 mm
Number of tools Anzahl Werkzeuge Nombre de positions d'outils	1	Additional tool positions per gang compared to standard plate Zusätzliche Werkzeuge pro Kamm im Vergleich mit standard Basispl. Gain de position par rapport à la plaque d'origine	0
			
Execution Ausführung Exécution	Quick Change	Eco Change	
Article no. Artikel Nr. N° d'article	015.13.121 QC	015.13.121 EC	


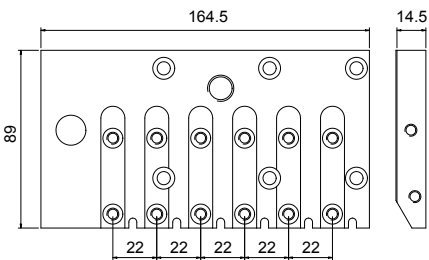
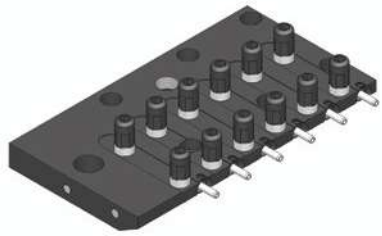

015.13.200			
For machine type Für Maschine Typ Pour type de machine	Tornos Deco 20/26 Tornos EvoDeco 20/32		TORNOS
Integrated coolant supply Integrierte Kühlmittelzufuhr Arrosage intégré	No Nein Non	Compatible with distance between the axles Abstand zwischen den Achsen Compatible avec entraxe	38 mm
Number of tools Anzahl Werkzeuge Nombre de positions d'outils	2	Additional tool positions per gang compared to standard plate Zusätzliche Werkzeuge pro Kamm im Vergleich mit standard Basispl. Gain de position par rapport à la plaque d'origine	1
			
Execution Ausführung Exécution	Quick Change	Eco Change	
Article no. Artikel Nr. N° d'article	015.13.200 QC	015.13.200 EC	



4.2 Star machines


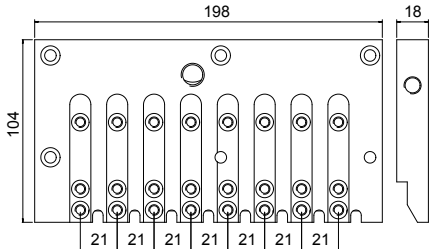


4.2 Star Maschinen


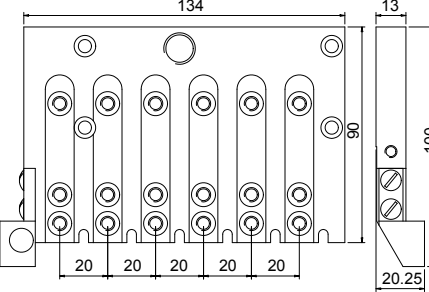
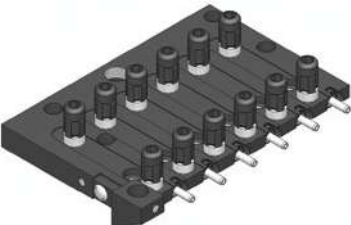

4.2 Machines Star

015.21.140			
For machine type Für Maschine Typ Pour type de machine	Star SB-16		
Integrated coolant supply Integrierte Kühlmittelzufuhr Arrosage intégré	Yes Ja Oui	Compatible with distance between the axles Abstand zwischen den Achsen Compatible avec entraxe	38 mm 50 mm
Number of tools Anzahl Werkzeuge Nombre de positions d'outils	6	Additional tool positions per gang compared to standard plate Zusätzliche Werkzeuge pro Kamm im Vergleich mit standard Basispl. Gain de position par rapport à la plaque d'origine	1
			
Execution Ausführung Exécution	Quick Change	Eco Change	
Article no. Artikel Nr. N° d'article	015.21.140 QC	015.21.140 EC	
Remark Bermerkung Remarque	For the 015.21.140 plates, the original cover of the bush holder must be replaced with the no 015.21.143 replacement cover Für die 015.21.140 Platten, muss die ursprüngliche Kappe von dem Führungsbüchse Halter durch Kappe Nr. 015.21.143 ersetzt werden Pour les plaques 015.21.140, le cache du porte-canon original doit être remplacé par le cache n° 015.21.143		
			
Article no. Artikel Nr. N° d'article	015.21.143		(inclusive) (inbegriffen) (inclus)

015.21.141			
For machine type Für Maschine Typ Pour type de machine	Star SB-16 E		
Integrated coolant supply Integrierte Kühlmittelzufuhr Arrosage intégré	Yes Ja Oui	Compatible with distance between the axles Abstand zwischen den Achsen Compatible avec entraxe	38 mm
Number of tools Anzahl Werkzeuge Nombre de positions d'outils	6	Additional tool positions per gang compared to standard plate Zusätzliche Werkzeuge pro Kamm im Vergleich mit standard Basispl. Gain de position par rapport à la plaque d'origine	1
			
Execution Ausführung Exécution	Quick Change	Eco Change	
Article no. Artikel Nr. N° d'article	015.21.141 QC	015.21.141 EC	

015.21.110			
For machine type Für Maschine Typ Pour type de machine	Star SR-20R		
Integrated coolant supply Integrierte Kühlmittelzufuhr Arrosage intégré	Yes Ja Oui	Compatible with distance between the axles Abstand zwischen den Achsen Compatible avec entraxe	38 mm 50 mm
Number of tools Anzahl Werkzeuge Nombre de positions d'outils	6	Additional tool positions per gang compared to standard plate Zusätzliche Werkzeuge pro Kamm im Vergleich mit standard Basispl. Gain de position par rapport à la plaque d'origine	0
			
Execution Ausführung Exécution	Quick Change	Eco Change	
Article no. Artikel Nr. N° d'article	015.21.110 QC	015.21.110 EC	


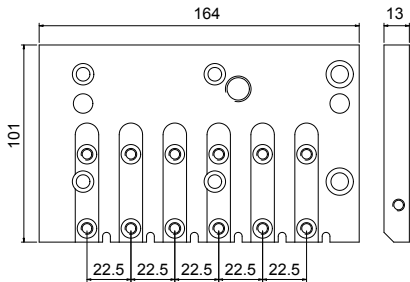
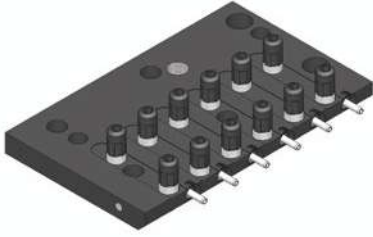

015.21.160			
For machine type Für Maschine Typ Pour type de machine	Star SR-20R		
Integrated coolant supply Integrierte Kühlmittelzufuhr Arrosage intégré	Yes Ja Oui	Compatible with distance between the axles Abstand zwischen den Achsen Compatible avec entraxe	38 mm 50 mm
Number of tools Anzahl Werkzeuge Nombre de positions d'outils	8	Additional tool positions per gang compared to standard plate Zusätzliche Werkzeuge pro Kamm im Vergleich mit standard Basispl. Gain de position par rapport à la plaque d'origine	2
			
Execution Ausführung Exécution	Quick Change	Eco Change	
Article no. Artikel Nr. N° d'article	015.21.160 QC	015.21.160 EC	


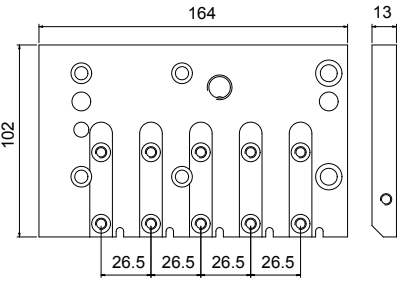


015.21.181			
For machine type Für Maschine Typ Pour type de machine	Star SR-10J		
Integrated coolant supply Integrierte Kühlmittelzufuhr Arrosage intégré	Yes Ja Oui	Compatible with distance between the axles Abstand zwischen den Achsen Compatible avec entraxe	38 mm 50 mm
Number of tools Anzahl Werkzeuge Nombre de positions d'outils	6	Additional tool positions per gang compared to standard plate Zusätzliche Werkzeuge pro Kamm im Vergleich mit standard Basispl. Gain de position par rapport à la plaque d'origine	0
			
Execution Ausführung Exécution	Quick Change	Eco Change	
Article no. Artikel Nr. N° d'article	015.21.181 QC	015.21.181 EC	


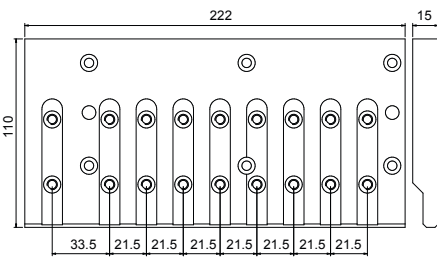

4.3 Maier machines


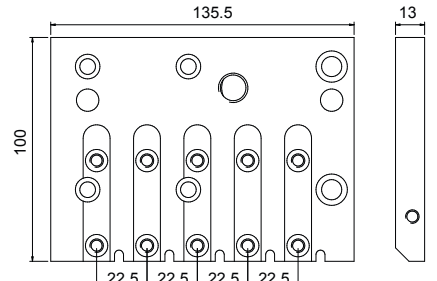

4.3 Maier Maschinen

4.3 Machines Maier

015.28.140			
For machine type Für Maschine Typ Pour type de machine	Maier ML 20 CII		
Integrated coolant supply Integrierte Kühlmittelzufuhr Arrosage intégré	Yes Ja Oui	Compatible with distance between the axles Abstand zwischen den Achsen Compatible avec entraxe	38 mm
Number of tools Anzahl Werkzeuge Nombre de positions d'outils	6	Additional tool positions per gang compared to standard plate Zusätzliche Werkzeuge pro Kamm im Vergleich mit standard Basispl. Gain de position par rapport à la plaque d'origine	0
			
Execution Ausführung Exécution	Quick Change		Eco Change
Article no. Artikel Nr. N° d'article	015.28.140 QC		015.28.140 EC

015.28.150			
For machine type Für Maschine Typ Pour type de machine	Maier ML 20 FII		
Integrated coolant supply Integrierte Kühlmittelzufuhr Arrosage intégré	Yes Ja Oui	Compatible with distance between the axles Abstand zwischen den Achsen Compatible avec entraxe	38 mm
Number of tools Anzahl Werkzeuge Nombre de positions d'outils	5	Additional tool positions per gang compared to standard plate Zusätzliche Werkzeuge pro Kamm im Vergleich mit standard Basispl. Gain de position par rapport à la plaque d'origine	0
			
Execution Ausführung Exécution	Quick Change		Eco Change
Article no. Artikel Nr. N° d'article	015.28.150 QC		015.28.150 EC


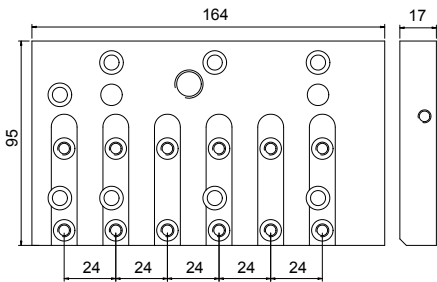
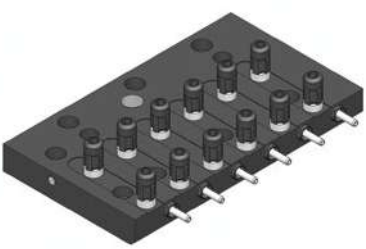

015.28.160			
For machine type Für Maschine Typ Pour type de machine	Maier ML-125		
Integrated coolant supply Integrierte Kühlmittelzufuhr Arrosage intégré	No Nein Non	Compatible with distance between the axles Abstand zwischen den Achsen Compatible avec entraxe	38 mm
Number of tools Anzahl Werkzeuge Nombre de positions d'outils	9	Additional tool positions per gang compared to standard plate Zusätzliche Werkzeuge pro Kamm im Vergleich mit standard Basispl. Gain de position par rapport à la plaque d'origine	0
		<p>Not available Nicht verfügbar Pas disponible</p> 	
Execution Ausführung Exécution	Quick Change		Eco Change
Article no. Artikel Nr. N° d'article	—		015.28.160 EC


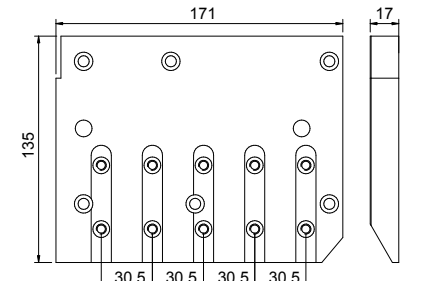
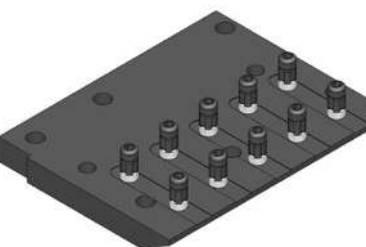

015.28.170			
For machine type Für Maschine Typ Pour type de machine	Maier MLK-36 HYBRYD		
Integrated coolant supply Integrierte Kühlmittelzufuhr Arrosage intégré	Yes Ja Oui	Compatible with distance between the axles Abstand zwischen den Achsen Compatible avec entraxe	38 mm
Number of tools Anzahl Werkzeuge Nombre de positions d'outils	5	Additional tool positions per gang compared to standard plate Zusätzliche Werkzeuge pro Kamm im Vergleich mit standard Basispl. Gain de position par rapport à la plaque d'origine	0
		<p>Not available Nicht verfügbar Pas disponible</p> 	
Execution Ausführung Exécution	Quick Change		Eco Change
Article no. Artikel Nr. N° d'article	—		015.28.170 EC

4.4 Hanwha machines

4.4 Hanwha Maschinen

4.3 Machines Hanwha


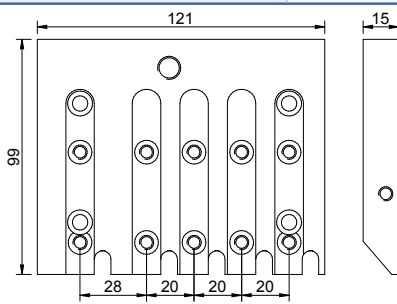
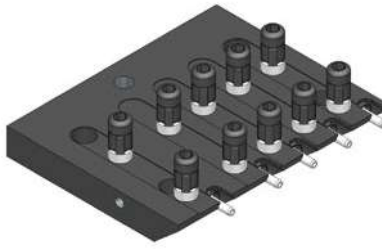

015.40.100			
For machine type Für Maschine Typ Pour type de machine	Hanwha SL12 / XP12 / XP16		 Hanwha
Integrated coolant supply Integrierte Kühlmittelzufuhr Arrosage intégré	Yes Ja Oui	Compatible with distance between the axles Abstand zwischen den Achsen Compatible avec entraxe	38 mm
Number of tools Anzahl Werkzeuge Nombre de positions d'outils	6	Additional tool positions per gang compared to standard plate Zusätzliche Werkzeuge pro Kamm im Vergleich mit standard Basispl. Gain de position par rapport à la plaque d'origine	0
			
Execution Ausführung Exécution	Quick Change	Eco Change	
Article no. Artikel Nr. N° d'article	015.40.100 QC	015.40.100 EC	


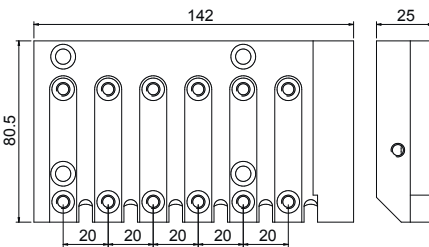
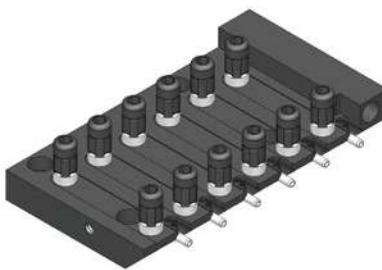
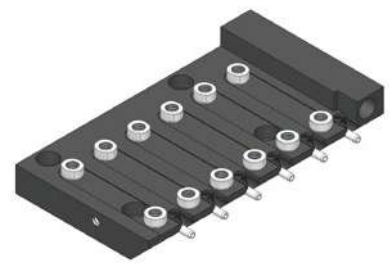
015.40.260			
For machine type Für Maschine Typ Pour type de machine	Hanwha XD26II		 Hanwha
Integrated coolant supply Integrierte Kühlmittelzufuhr Arrosage intégré	No Nein Non	Compatible with distance between the axles Abstand zwischen den Achsen Compatible avec entraxe	38 mm
Number of tools Anzahl Werkzeuge Nombre de positions d'outils	5	Additional tool positions per gang compared to standard plate Zusätzliche Werkzeuge pro Kamm im Vergleich mit standard Basispl. Gain de position par rapport à la plaque d'origine	0
			
Execution Ausführung Exécution	Quick Change	Eco Change	
Article no. Artikel Nr. N° d'article	015.40.260 QC	015.40.260 EC	


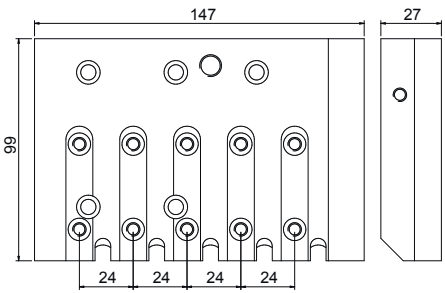
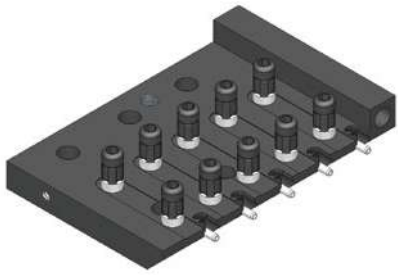
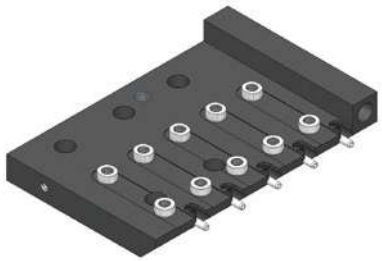
4.5 Citizen machines

4.5 Citizen Maschinen

4.5 Machines Citizen

015.31.400			
For machine type Für Maschine Typ Pour type de machine	Citizen M ₄ 16		
Integrated coolant supply Integrierte Kühlmittelzufuhr Arrosage intégré	Yes Ja Oui	Compatible with distance between the axles Abstand zwischen den Achsen Compatible avec entraxe	38 mm
Number of tools Anzahl Werkzeuge Nombre de positions d'outils	5	Additional tool positions per gang compared to standard plate Zusätzliche Werkzeuge pro Kamm im Vergleich mit standard Basispl. Gain de position par rapport à la plaque d'origine	0
			
Execution Ausführung Exécution	Quick Change	Eco Change	
Article no. Artikel Nr. N° d'article	015.31.400 QC	015.31.400 EC	

015.31.412			
For machine type Für Maschine Typ Pour type de machine	Citizen L12 VII/X		
Integrated coolant supply Integrierte Kühlmittelzufuhr Arrosage intégré	Yes Ja Oui	Compatible with distance between the axles Abstand zwischen den Achsen Compatible avec entraxe	50 mm
Number of tools Anzahl Werkzeuge Nombre de positions d'outils	6	Additional tool positions per gang compared to standard plate Zusätzliche Werkzeuge pro Kamm im Vergleich mit standard Basispl. Gain de position par rapport à la plaque d'origine	0
			
Execution Ausführung Exécution	Quick Change	Eco Change	
Article no. Artikel Nr. N° d'article	015.31.412 QC	015.31.412 EC	

015.31.420			
For machine type Für Maschine Typ Pour type de machine	Citizen L ₂ 20-VIII/X/XII		
Integrated coolant supply Integrierte Kühlmittelzufuhr Arrosage intégré	Yes Ja Oui	Compatible with distance between the axles Abstand zwischen den Achsen Compatible avec entraxe	38 mm
Number of tools Anzahl Werkzeuge Nombre de positions d'outils	5	Additional tool positions per gang compared to standard plate Zusätzliche Werkzeuge pro Kamm im Vergleich mit standard Basispl. Gain de position par rapport à la plaque d'origine	0
			
Execution Ausführung Exécution	Quick Change	Eco Change	
Article no. Artikel Nr. N° d'article	015.31.420 QC	015.31.420 EC	

5. Tool holders


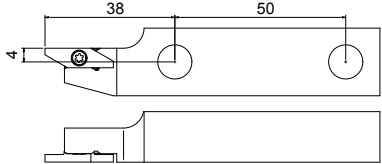
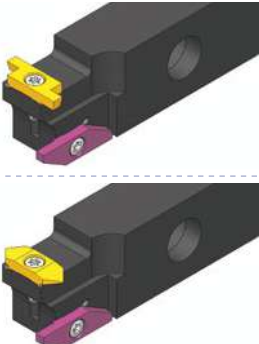
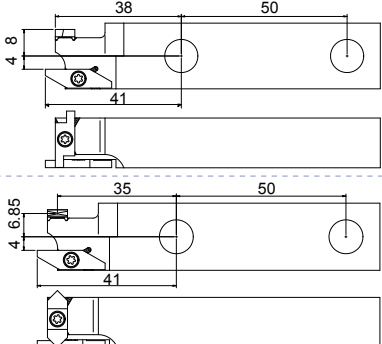
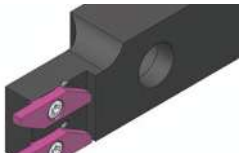
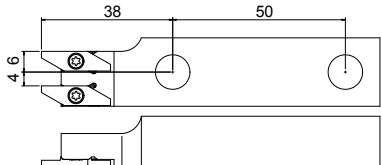
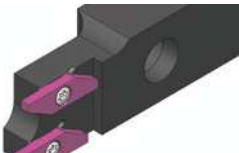
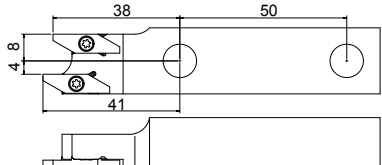
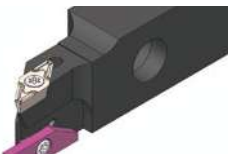
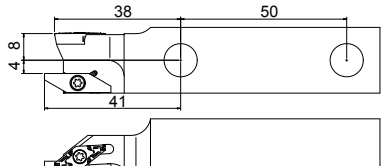
5. Stahlhalter

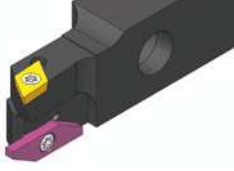
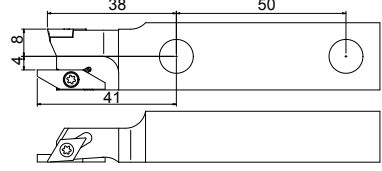
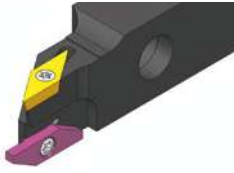
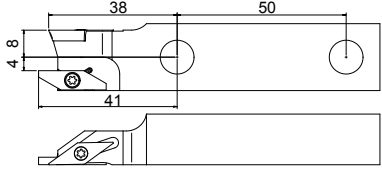

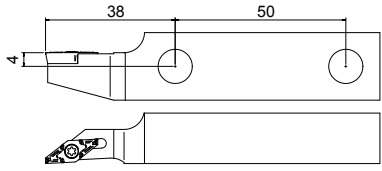

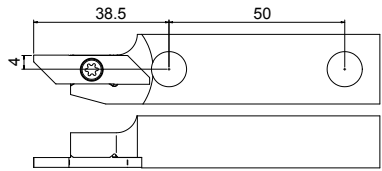

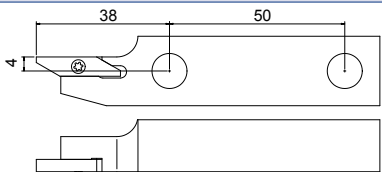

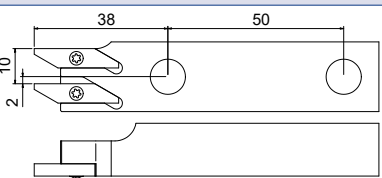
5. Porte-outils


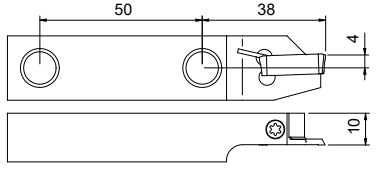

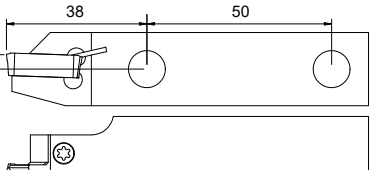
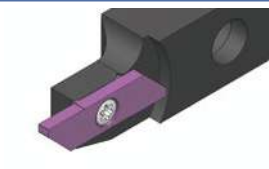
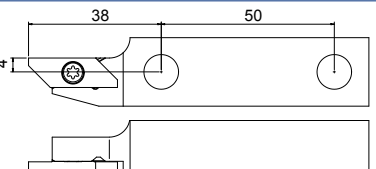

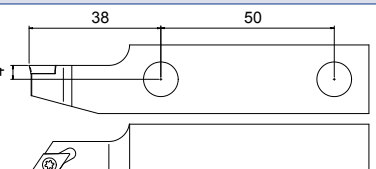

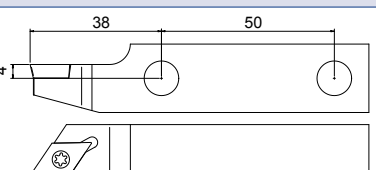

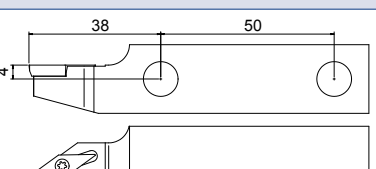
5.1 Distance between the axles 50 mm


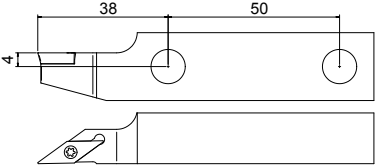

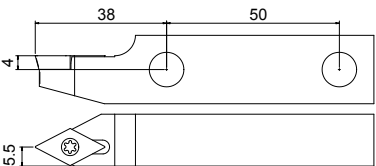

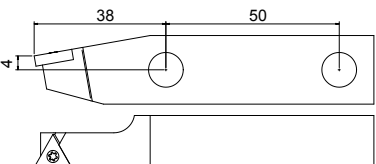

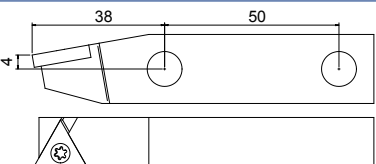

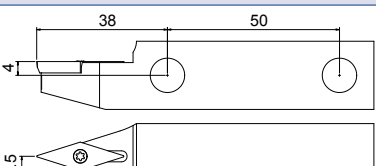

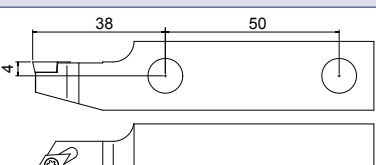
5.1 Achsabstand 50 mm


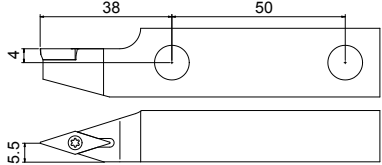

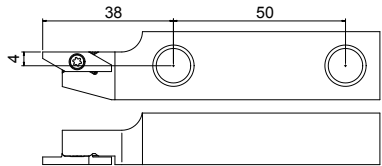

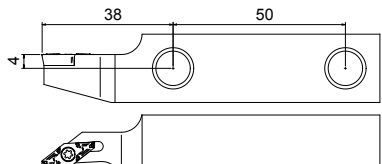
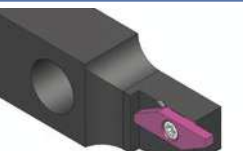
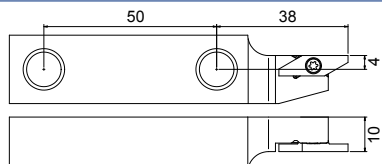

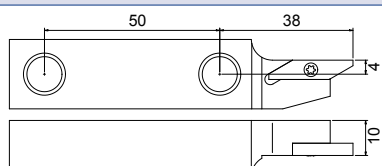

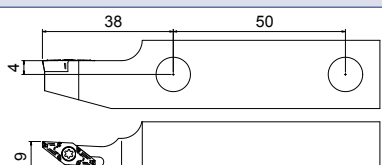
5.1 Entraxe 50 mm


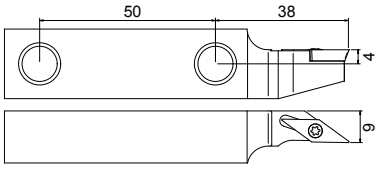

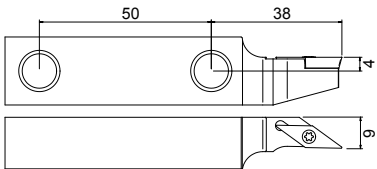

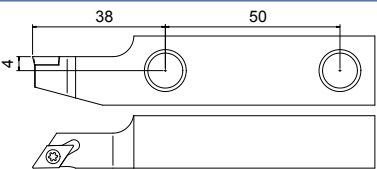

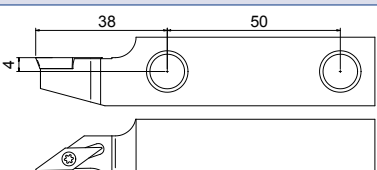

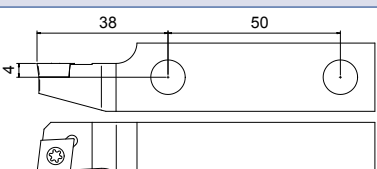
<p>015.11.203 50 mm </p> 	<p>Tool holder 400R Werkzeughalter 400R Porte-outil 400R</p> 	<p>For tools Für Werkzeuge Pour outils</p> <p>Inserts 400R Wendepplatten 400R Plaquettes 400R</p>	<p>Article no. Artikel Nr. N° Article</p> <p>015.11.203</p>
<p>015.11.203.11 50 mm </p> 	<p>Tool holder 400R + 421R/422R Werkzeughalter 400R + 421R/422R Porte-outil 400R + 421R/422R</p> 	<p>For tools Für Werkzeuge Pour outils</p> <p>Inserts 400R + 421R Wendepplatten 400R + 421R Plaquettes 400R + 421R</p>	<p>Article no. Artikel Nr. N° Article</p> <p>015.11.203.11</p>
<p>015.11.203.22 50 mm </p> 	<p>Tool holder 2x 400R aligned Werkzeughalter 2x 400R ausgerichtet Porte-outil 2x 400R aligné</p> 	<p>For tools Für Werkzeuge Pour outils</p> <p>Inserts 400R Wendepplatten 400R Plaquettes 400R</p>	<p>Article no. Artikel Nr. N° Article</p> <p>015.11.203.22</p>
<p>015.11.203.33 50 mm </p> 	<p>Tool holder 2x 400R Werkzeughalter 2x 400R Porte-outil 2x 400R</p> 	<p>For tools Für Werkzeuge Pour outils</p> <p>Inserts 400R Wendepplatten 400R Plaquettes 400R</p>	<p>Article no. Artikel Nr. N° Article</p> <p>015.11.203.33</p>
<p>015.11.203.44 50 mm </p> 	<p>Tool holder 400R + VPGT FR Werkzeughalter 400R + VPGT FR Porte-outil 400R + VPGT FR</p> 	<p>For tools Für Werkzeuge Pour outils</p> <p>Inserts 400R + VPGT FR Wendepplatten 400R + VPGT FR Plaquettes 400R + VPGT FR</p>	<p>Article no. Artikel Nr. N° Article</p> <p>015.11.203.44</p>


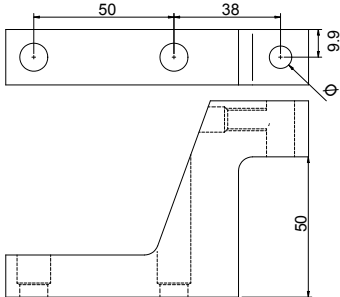
015.11.203.55 50 mm	Tool holder 400R + DC..07 Werkzeughalter 400R + DC..07 Porte-outil 400R + DC..07	For tools Für Werkzeuge Pour outils	Article no. Artikel Nr. N° Article
		Inserts 400R + ISO DC..07 Wendeplatten 400R + ISO DC..07 Plaquettes 400R + ISO DC..07	015.11.203.55
015.11.203.66 50 mm	Tool holder 400R + VC..11 Werkzeughalter 400R + VC..11 Porte-outil 400R + VC..11	For tools Für Werkzeuge Pour outils	Article no. Artikel Nr. N° Article
		Inserts 400R + ISO VC..11 Wendeplatten 400R + ISO VC..11 Plaquettes 400R + ISO VC..11	015.11.203.66
015.11.204 50 mm	Tool holder VPGT FR Werkzeughalter VPGT FR Porte-outil VPGT FR	For tools Für Werkzeuge Pour outils	Article no. Artikel Nr. N° Article
		Inserts VPGT FR Wendeplatten VPGT FR Plaquettes VPGT FR	015.11.204
015.11.205 50 mm	Tool holder 800R Werkzeughalter 800R Porte-outil 800R	For tools Für Werkzeuge Pour outils	Article no. Artikel Nr. N° Article
		Cutting inserts 800R Abstechplatten 800R Plaquettes de tronçonnage 800R	015.11.205
015.11.206 50 mm	Tool holder 040R Werkzeughalter 040R Porte-outil 040R	For tools Für Werkzeuge Pour outils	Article no. Artikel Nr. N° Article
		Inserts 040R Wendeplatten 040R Plaquettes 040R	015.11.206
015.11.206.11 50 mm	Tool holder 2x 040R Werkzeughalter 2x 040R Porte-outil 2x 040R	For tools Für Werkzeuge Pour outils	Article no. Artikel Nr. N° Article
		Inserts 040R Wendeplatten 040R Plaquettes 040R	015.11.206.11

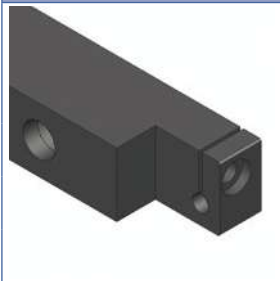
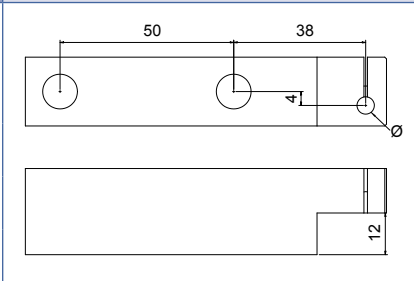
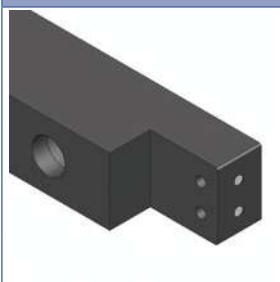
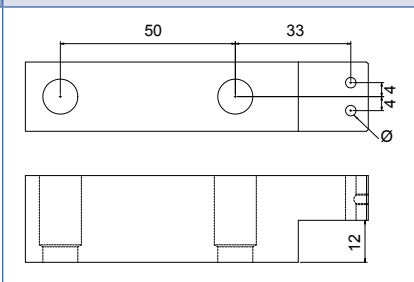

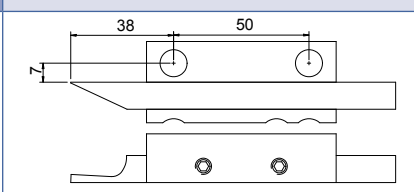

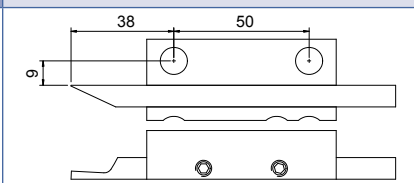
015.11.209 50 mm	Tool holder Iscar Werkzeughalter Iscar Porte-outil Iscar	For tools Für Werkzeuge Pour outils	Article no. Artikel Nr. N° Article
		Inserts DGR/L Wendeplatten DGR/L Plaquettes DGR/L	015.11.209
015.11.210 50 mm	Tool holder Iscar Werkzeughalter Iscar Porte-outil Iscar	For tools Für Werkzeuge Pour outils	Article no. Artikel Nr. N° Article
		Inserts DGR/L Wendeplatten DGR/L Plaquettes DGR/L	015.11.210
015.11.211 50 mm	Tool holder 800R Werkzeughalter 800R Porte-outil 800R	For tools Für Werkzeuge Pour outils	Article no. Artikel Nr. N° Article
		Turning inserts 800R Drehplatten 800R Plaquettes de tournage 800R	015.11.211
015.11.221 50 mm	Tool holder DC...0702 Werkzeughalter DC...0702 Porte-outil DC...0702	For tools Für Werkzeuge Pour outils	Article no. Artikel Nr. N° Article
		Inserts ISO DC..0702 Wendeplatten ISO DC..0702 Plaquettes ISO DC..0702	015.11.221
015.11.222 50 mm	Tool holder DC...11T3 Werkzeughalter DC...11T3 Porte-outil DC...11T3	For tools Für Werkzeuge Pour outils	Article no. Artikel Nr. N° Article
		Inserts ISO DC..11T3 Wendeplatten ISO DC..11T3 Plaquettes ISO DC..11T3	015.11.222
015.11.223 50 mm	Tool holder VC...1103 Werkzeughalter VC...1103 Porte-outil VC...1103	For tools Für Werkzeuge Pour outils	Article no. Artikel Nr. N° Article
		Inserts ISO VC..1103 Wendeplatten ISO VC..1103 Plaquettes ISO VC..1103	015.11.223

015.11.224 50 mm	Tool holder VB...1103 Werkzeughalter VB...1103 Porte-outil VB...1103	For tools Für Werkzeuge Pour outils	Article no. Artikel Nr. N° Article
		Inserts ISO VB..1103 Wendepplatten ISO VB..1103 Plaquettes ISO VB..1103	015.11.224
015.11.225 50 mm	Tool holder DC...11T3 (neutral) Werkzeughalter DC...11T3 (neutral) Porte-outil DC...11T3 (neutre)	For tools Für Werkzeuge Pour outils	Article no. Artikel Nr. N° Article
		Inserts ISO DC..11T3 (neutral) Wendepplatten ISO DC..11T3 (neutral) Plaquettes ISO DC..11T3 (neutre)	015.11.225
015.11.226 50 mm	Threading tool holder 11ER Gewindestrehlen Werkzeughalter 11ER Porte-outil de filetage 11ER	For tools Für Werkzeuge Pour outils	Article no. Artikel Nr. N° Article
		Inserts ISO 11ER Wendepplatten ISO 11ER Plaquettes ISO 11ER	015.11.226
015.11.227 50 mm	Threading tool holder 16ER Gewindestrehlen Werkzeughalter 16ER Porte-outil de filetage 16ER	For tools Für Werkzeuge Pour outils	Article no. Artikel Nr. N° Article
		Inserts ISO 16ER Wendepplatten ISO 16ER Plaquettes ISO 16ER	015.11.227
015.11.228 50 mm	Tool holder VC...1303 (neutral) Werkzeughalter VC...1303 (neutral) Porte-outil VC...1303 (neutre)	For tools Für Werkzeuge Pour outils	Article no. Artikel Nr. N° Article
		Inserts ISO VC...1303 Wendepplatten ISO VC..1303 Plaquettes ISO VC..1303	015.11.228
015.11.229 50 mm	Tool holder DCGX (93°) Werkzeughalter DCGX (93°) Porte-outil DCGX (93°)	For tools Für Werkzeuge Pour outils	Article no. Artikel Nr. N° Article
		Inserts ISO DCGX (93°) Wendepplatten ISO DCGX (93°) Plaquettes ISO DCGX (93°)	015.11.229

015.11.243 50 mm	Tool holder VC...1103 (neutral) Werkzeughalter VC...1103 (neutral) Porte-outil VC...1103 (neutre)	For tools Für Werkzeuge Pour outils	Article no. Artikel Nr. N° Article
		Inserts ISO VC..1103 Wendeplatten ISO VC..1103 Plaquettes ISO VC..1103	015.11.243
015.11.303 50 mm	Tool holder 400R (Esco) Werkzeughalter 400R (Esco) Porte-outil 400R (Esco)	For tools Für Werkzeuge Pour outils	Article no. Artikel Nr. N° Article
		Inserts 400R Wendeplatten 400R Plaquettes 400R	015.11.303
015.11.304 50 mm	Tool holder VPGT FR (Esco) Werkzeughalter VPGT FR (Esco) Porte-outil VPGT FR (Esco)	For tools Für Werkzeuge Pour outils	Article no. Artikel Nr. N° Article
		Inserts VPGT FR Wendeplatten VPGT FR Plaquettes VPGT FR	015.11.304
015.11.305 50 mm	Tool holder 400L Werkzeughalter 400L Porte-outil 400L	For tools Für Werkzeuge Pour outils	Article no. Artikel Nr. N° Article
		Inserts 400L Wendeplatten 400L Plaquettes 400L	015.11.305
015.11.306 50 mm	Tool holder 040L Werkzeughalter 040L Porte-outil 040L	For tools Für Werkzeuge Pour outils	Article no. Artikel Nr. N° Article
		Inserts 040L Wendeplatten 040L Plaquettes 040L	015.11.306
015.11.307 50 mm	Tool holder VPGT FL Werkzeughalter VPGT FL Porte-outil VPGT FL	For tools Für Werkzeuge Pour outils	Article no. Artikel Nr. N° Article
		Inserts VPGT FL Wendeplatten VPGT FL Plaquettes VPGT FL	015.11.307

015.11.308 50 mm	Tool holder VC..1103 Werkzeughalter VC..1103 Porte-outil VC..1103	For tools Für Werkzeuge Pour outils	Article no. Artikel Nr. N° Article
		Inserts VC..1103 Wendepplatten VC..1103 Plaquettes VC..1103	015.11.308
015.11.309 50 mm	Tool holder VB...1103 Werkzeughalter VB...1103 Porte-outil VB...1103	For tools Für Werkzeuge Pour outils	Article no. Artikel Nr. N° Article
		Inserts ISO VB..1103 Wendepplatten ISO VB..1103 Plaquettes ISO VB..1103	015.11.309
015.11.321 50 mm	Tool holder DC..0702 (Esco) Werkzeughalter DC..0702 (Esco) Porte-outil DC..0702 (Esco)	For tools Für Werkzeuge Pour outils	Article no. Artikel Nr. N° Article
		Inserts ISO DC..0702 (Esco) Wendepplatten ISO DC..0702 (Esco) Plaquettes ISO DC..0702 (Esco)	015.11.321
015.11.323 50 mm	Tool holder VC..1103 (Esco) Werkzeughalter VC..1103 (Esco) Porte-outil VC..1103 (Esco)	For tools Für Werkzeuge Pour outils	Article no. Artikel Nr. N° Article
		Inserts ISO VC..1103 (Esco) Wendepplatten ISO VC..1103 (Esco) Plaquettes ISO VC..1103 (Esco)	015.11.323
015.11.324 50 mm	Tool holder CC..09T3 Werkzeughalter CC..09T3 Porte-outil CC..09T3	For tools Für Werkzeuge Pour outils	Article no. Artikel Nr. N° Article
		Inserts ISO CC..09T3 Wendepplatten ISO CC..09T3 Plaquettes ISO CC..09T3	015.11.324

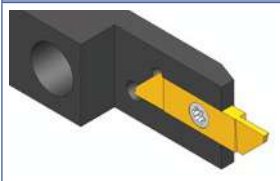
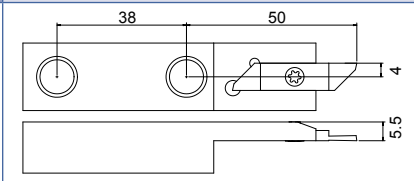
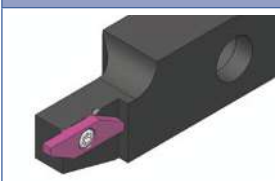
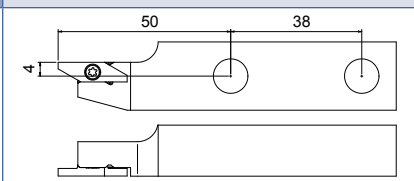

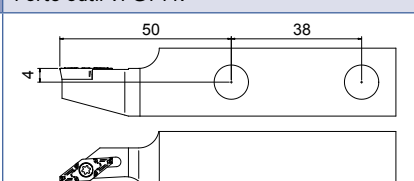
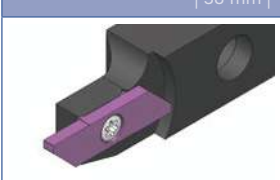
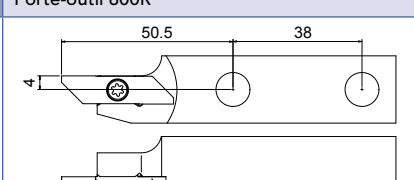

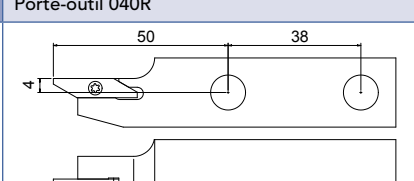

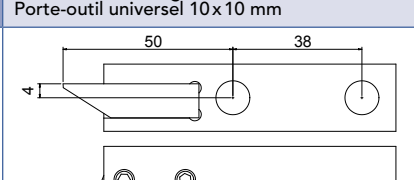
015.11.730.x 50 mm	Axial holder Axial Halter Support axial	For tools Für Werkzeuge Pour outils	Article no. Artikel Nr. N° Article
		Shaft tools Schaftwerkzeuge Outils à queue	
		Ø 8 mm	015.11.730.08
		Ø 10 mm	015.11.730.10

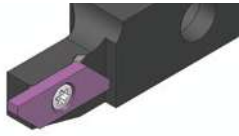
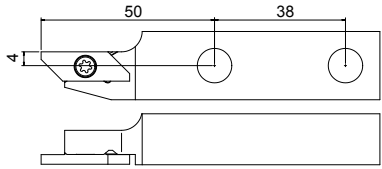

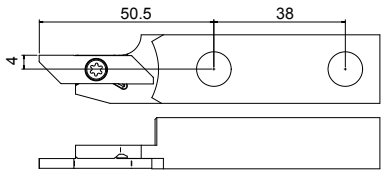

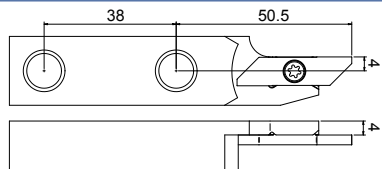

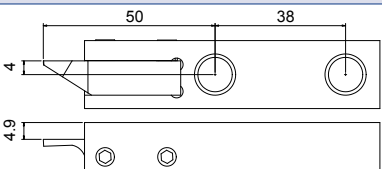
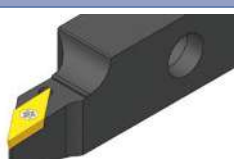
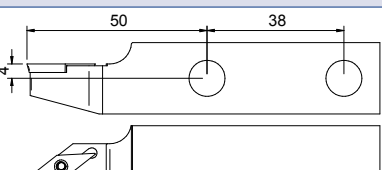
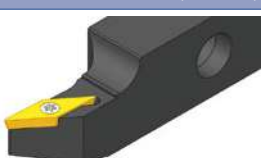
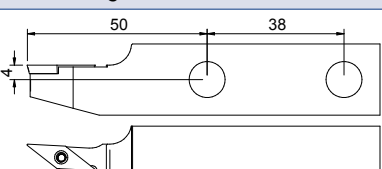
015.11.740.x 50 mm	Centering tool holder Zentrier-Halter Porte-centreur	For tools Für Werkzeuge Pour outils	Article no. Artikel Nr. N° Article
		Shaft tools Schaftwerkzeuge Outils à queue Ø 4 mm Ø 5 mm Ø 6 mm	 015.11.740.04 015.11.740.05 015.11.740.06
015.11.740.xx 50 mm	Double centering tool holder Doppel-Zentrier-Halter Porte-centreur double	For tools Für Werkzeuge Pour outils	Article no. Artikel Nr. N° Article
		Shaft tools Schaftwerkzeuge Outils à queue 2x Ø 2 mm 2x Ø 3 mm 2x Ø 4 mm	 015.11.740.22 015.11.740.33 015.11.740.44
015.11.840 50 mm	Universal tool holder 10x10 mm Universal-Werkzeughalter 10x10 mm Porte-outil universel 10x10 mm	For tools Für Werkzeuge Pour outils	Article no. Artikel Nr. N° Article
		All 10x10 mm section tool holders Alle Werkzeughalter Querschnitt 10x10 mm Tous les porte-outils de section 10x10 mm	 015.11.840
015.11.841 50 mm	Universal tool holder 8x8 mm Universal-Werkzeughalter 8x8 mm Porte-outil universel 8x8 mm	For tools Für Werkzeuge Pour outils	Article no. Artikel Nr. N° Article
		All 8x8 mm section tool holders Alle Werkzeughalter Durchschnitt 8x8 mm Tous les porte-outils de section 8x8 mm	 015.11.841


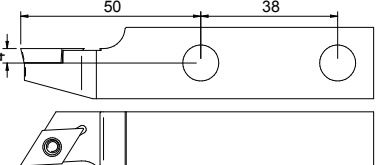

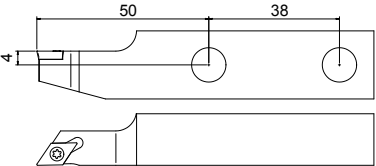

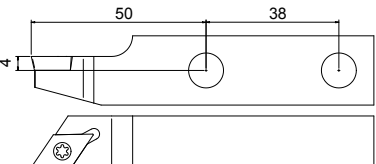

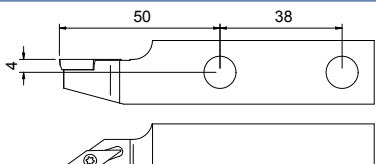

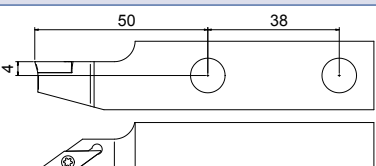

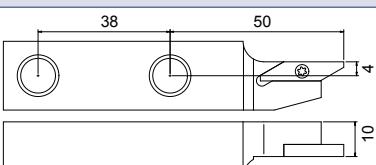
5.2 Distance between the axles 38 mm

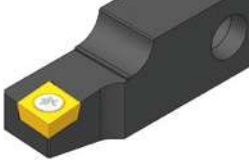
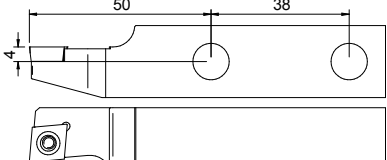
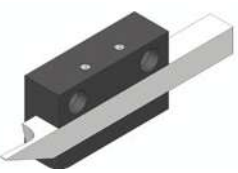
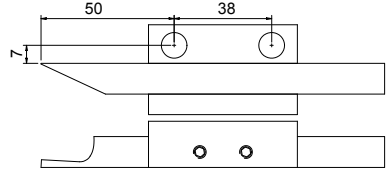
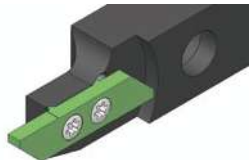
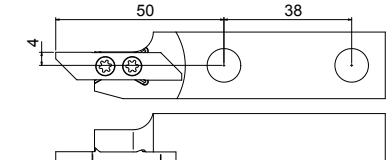
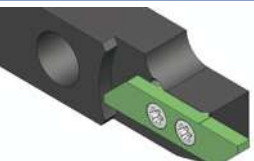
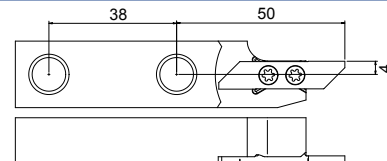
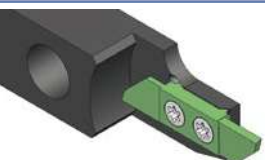
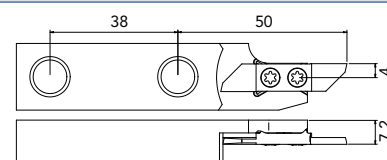
5.2 Achsabstand 38 mm

5.2 Entraxe 38 mm

<p>015.11.121.38 38 mm </p>	<p>Tool holder 253R Werkzeughalter 253R Porte-outil 253R</p>	<p>For tools Für Werkzeuge Pour outils</p>	<p>Article no. Artikel Nr. N° Article</p>
		<p>Insert 253R. Use only with no. 015.11.106 and no. 015.12.106 base plates</p> <p>Wendeplatte 253R. Benützung nur mit Nr. 015.11.106 und Nr. 015.12.106 Basisplatten</p> <p>Plaquette 253R. Utilisation uniquement avec les plaques de base n° 015.11.106 et n° 015.12.106</p>	<p>015.11.121.38</p>
<p>015.11.203.38 38 mm </p>	<p>Tool holder 400R Werkzeughalter 400R Porte-outil 400R</p>	<p>For tools Für Werkzeuge Pour outils</p>	<p>Article no. Artikel Nr. N° Article</p>
		<p>Inserts 400R</p> <p>Wendeplatten 400R</p> <p>Plaquettes 400R</p>	<p>015.11.203.38</p>
<p>015.11.204.38 38 mm </p>	<p>Tool holder VPGT FR Werkzeughalter VPGT FR Porte-outil VPGT FR</p>	<p>For tools Für Werkzeuge Pour outils</p>	<p>Article no. Artikel Nr. N° Article</p>
		<p>Inserts VPGT FR</p> <p>Wendeplatten VPGT FR</p> <p>Plaquettes VPGT FR</p>	<p>015.11.204.38</p>
<p>015.11.205.38 38 mm </p>	<p>Tool holder 800R Werkzeughalter 800R Porte-outil 800R</p>	<p>For tools Für Werkzeuge Pour outils</p>	<p>Article no. Artikel Nr. N° Article</p>
		<p>Cutting inserts 800R</p> <p>Abstechplatten 800R</p> <p>Plaquettes de tronçonnage 800R</p>	<p>015.11.205.38</p>
<p>015.11.206.38 38 mm </p>	<p>Tool holder 040R Werkzeughalter 040R Porte-outil 040R</p>	<p>For tools Für Werkzeuge Pour outils</p>	<p>Article no. Artikel Nr. N° Article</p>
		<p>Inserts 040R</p> <p>Wendeplatten 040R</p> <p>Plaquettes 040R</p>	<p>015.11.206.38</p>
<p>015.11.208.38 38 mm </p>	<p>Universal tool holder 10x10 mm Universal-Werkzeughalter 10x10 mm Porte-outil universel 10x10 mm</p>	<p>For tools Für Werkzeuge Pour outils</p>	<p>Article no. Artikel Nr. N° Article</p>
		<p>All 10x10 mm section tool holders</p> <p>Alle Werkzeughalter Querschnitt 10 x 10 mm</p> <p>Tous les porte-outils de section 10x10 mm</p>	<p>015.11.208.38</p>

015.11.211.38 38 mm	Tool holder 800R Werkzeughalter 800R Porte-outil 800R	For tools Für Werkzeuge Pour outils	Article no. Artikel Nr. N° Article
		Turning inserts 800R Drehplatten 800R Plaquettes de tournage 800R	015.11.211.38
015.11.212.38 38 mm	Tool holder 800R Werkzeughalter 800R Porte-outil 800R	For tools Für Werkzeuge Pour outils	Article no. Artikel Nr. N° Article
		Inserts 800R Wendeplatten 800R Plaquettes 800R	015.11.212.38
015.11.213.38 38 mm	Tool holder 853R « Pickup » Werkzeughalter 853R « Pickup » Porte-outil 853R « Pickup »	For tools Für Werkzeuge Pour outils	Article no. Artikel Nr. N° Article
		Insert 853R Wendeplatte 853R Plaquette 853R	015.11.213.38
015.11.215.38 38 mm	Tool holder « Universal » 10x10 mm (Esco) Werkzeughalter « Universal » 10x10 mm (Esco) Porte-outil « Universal » 10x10 mm (Esco)	For tools Für Werkzeuge Pour outils	Article no. Artikel Nr. N° Article
		All 10x10 mm section tool holders Alle Werkzeughalter Querschnitt 10 x 10 mm Tous les porte-outils de section 10x10 mm	015.11.215.38
015.11.216.38 38 mm	Tool holder VB..1102 Werkzeughalter VB..1102 Porte-outil VB..1102	For tools Für Werkzeuge Pour outils	Article no. Artikel Nr. N° Article
		Insert VB..1102 Wendeplatte VB..1102 Plaquette VB..1102	015.11.216.38
015.11.217.38 38 mm	Left tool holder VB..1102 Werkzeughalter links VB..1102 Porte-outil à gauche VB..1102	For tools Für Werkzeuge Pour outils	Article no. Artikel Nr. N° Article
		Insert VB..1102 Wendeplatte VB..1102 Plaquette VB..1102	015.11.217.38

015.11.218.38 38 mm	Tool holder DC..11T3 Werkzeughalter DC..11T3 Porte-outil DC..11T3	For tools Für Werkzeuge Pour outils	Article no. Artikel Nr. N° Article
		Insert DC..11T3 Wendeplatte DC..11T3 Plaquette DC..11T3	015.11.218.38
015.11.221.38 38 mm	Tool holder DC..0702 Werkzeughalter DC..0702 Porte-outil DC..0702	For tools Für Werkzeuge Pour outils	Article no. Artikel Nr. N° Article
		Inserts DC..0702 Wendeplatten DC..0702 Plaquettes DC..0702	015.11.221.38
015.11.222.38 38 mm	Tool holder DC..11T3 Werkzeughalter DC..11T3 Porte-outil DC..11T3	For tools Für Werkzeuge Pour outils	Article no. Artikel Nr. N° Article
		Inserts DC..11T3 Wendeplatten DC..11T3 Plaquettes DC..11T3	015.11.222.38
015.11.223.38 38 mm	Tool holder VC..1103 Werkzeughalter VC..1103 Porte-outil VC..1103	For tools Für Werkzeuge Pour outils	Article no. Artikel Nr. N° Article
		Inserts ISO VC..1103 Wendeplatten ISO VC..1103 Plaquettes ISO VC..1103	015.11.223.38
015.11.224.38 38 mm	Tool holder VB..1103 Werkzeughalter VB..1103 Porte-outil VB..1103	For tools Für Werkzeuge Pour outils	Article no. Artikel Nr. N° Article
		Inserts VB..1103 (5°) Wendeplatten VB..1103 (5°) Plaquettes VB..1103 (5°)	015.11.224.38
015.11.306.38 38 mm	Tool holder 040L Werkzeughalter 040L Porte-outil 040L	For tools Für Werkzeuge Pour outils	Article no. Artikel Nr. N° Article
		Inserts 040L Wendeplatten 040L Plaquettes 040L	015.11.306.38

015.11.325.38 38 mm	Tool holder CC..09T3 Werkzeughalter CC..09T3 Porte-outil CC..09T3	For tools Für Werkzeuge Pour outils	Article no. Artikel Nr. N° Article
		Insert CC..09T3 Wendeplatte CC..09T3 Plaquette CC..09T3	015.11.325.38
015.11.850.38 38 mm	Universal tool holder 12x12 mm Universal-Werkzeughalter 12x12 mm Porte-outil universel 12x12 mm	For tools Für Werkzeuge Pour outils	Article no. Artikel Nr. N° Article
		All 12x12 mm section tool holders Alle Werkzeughalter Querschnitt 12x12 mm Tous les porte-outils de section 12x12 mm	015.11.850.38
015.11.1000.38 38 mm	Tool holder OXOline 1000R Werkzeughalter OXOline 1000R Porte-outil OXOline 1000R	For tools Für Werkzeuge Pour outils	Article no. Artikel Nr. N° Article
		Inserts OXOline 1000R Wendeplatten OXOline 1000R Plaquettes OXOline 1000R	015.11.1000.38
015.11.1053.38 38 mm	Tool holder OXOline 1000L Werkzeughalter OXOline 1000L Porte-outil OXOline 1000L	For tools Für Werkzeuge Pour outils	Article no. Artikel Nr. N° Article
		Inserts OXOline 1053R and 1056R Wendeplatten OXOline 1053R und 1056R Plaquettes OXOline 1053R et 1056R	015.11.1053.38
015.11.1056.38 38 mm	Tool holder OXOline 1000L Werkzeughalter OXOline 1000L Porte-outil OXOline 1000L	For tools Für Werkzeuge Pour outils	Article no. Artikel Nr. N° Article
		Inserts OXOline 1053R and 1056R Wendeplatten OXOline 1053R und 1056R Plaquettes OXOline 1053R et 1056R	015.11.1056.38

6. Shifting of Quicklock

6. Quicklock Verschiebung

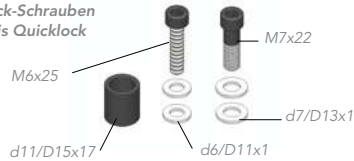
6. Déplacement des Quicklock

0. Preliminary remarks:

The shifting of the screws is done with «Extraction set for Quicklock».

Only the front screw must be moved; the compensation milling screw situated at the back must remain in place.

Quicklock extraction set
Ausbau-Set für Quicklock-Schrauben
Set d'extraction de la vis Quicklock

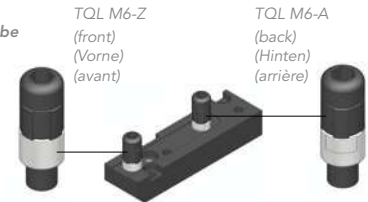


Both types of Quicklock screw
Beide Typen von Quicklock-Schraube
Les 2 types de vis Quicklock

0. Remarques préalables:

Le déplacement se fait à l'aide du «Set d'extraction pour vis Quicklock».

Seule la vis avant doit être déplacée; la vis fraisée de compensation située à l'arrière reste en place.



1. With a «six sided key» (5 on flat), completely unscrew the Quicklock screw and extract the upper side.



1. Mit dem Sechskant-Schlüssel 5 mm die Quicklock-Schraube komplett herausdrehen und entfernen.

1. Avec une clé six-pans (5 sur plat), dévisser entièrement la vis quicklock et en extraire la partie supérieure.

2. With help of the tube d11/D15x17 and washers d7/D13x1 turn screw M7x22 in the base of the Quicklock Screw; this will allow it's extraction.



2. Mit dem Dübel d11/D15x17 und den Rondellen d7/D13x1 die Schraube M7x22 in die Quicklock-Basis einschrauben um diese zu entfernen.

2. A l'aide du tube d11/D15x17 et des rondelles d7/D13x1 tourner la vis M7x22 dans la base de la vis Quicklock permettant ainsi l'extraction de cette dernière.

3. Position the base of the Quicklock screw on the new location and insert it with the help of screw M6x25 and washers d6/D11x1.

4. Withdraw screw M6x25 as well as washers d6/D11x1.

5. Screw the top part of Quicklock screw with a key Torx 15.



3. Die Quicklock-Basis in die gewünschte Position bringen und mit der Schraube M6x25 und den Rondellen d6/D11x1 einschrauben.

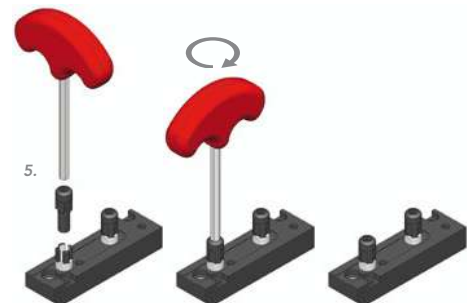
4. Die Schraube M6x25 mit den Rondellen d6/D11x1 ausbauen.

5. Die Kopf-Partie der Quicklock-Schraube mit dem Torx 15 Schlüssel einschrauben.

3. Positionner la base de la vis Quicklock sur le nouvel emplacement et l'insérer à l'aide de la vis M6x25 et des rondelles d6/D11x1.

4. Retirer la vis M6x25 et les rondelles d6/D11x1.

5. Visser la partie supérieure de la vis Quicklock à l'aide d'une clé Torx 15.





7. Presetting

Advantage of Tecko system for the presetting of tools on Tornos presetter

7. Voreinstellung

Vorteil des Tecko System für die Voreinstellung mit Tornos Voreinstellapparat

7. Préréglage

Avantage du système Tecko pour le préréglage des outils Tecko

Presetting with the standard Tornos tool holder

1. Unscrew tool holder from machine.

2. Take off tool holder from machine.

The « pin system » doesn't make it easy (it often jams).

3. Adjust tool holder on pre-setter.

4. Preset.

Voreinstellung mit einem standard Tornos Werkzeughalter

1. Der Werkzeughalter losschrauben.

2. Der Werkzeughalter von der Maschine herausnehmen.

Das System mit Stifte macht die Behandlung unbequem (häufige Absperrung).

3. Den Werkzeughalter auf den Voreinstellapparat setzen.

4. Das Werkzeug messen.

Préréglage avec le porte-outil standard Tornos

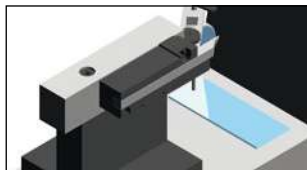
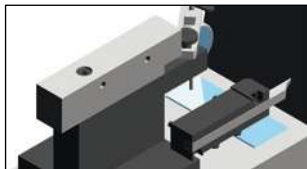
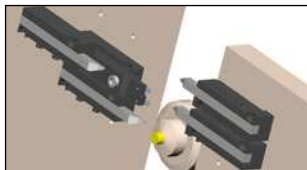
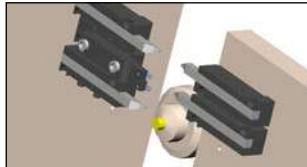
1. Dévisser le porte-outil de la machine.

2. Sortir le porte-outil de la machine.

Le système de goupille rend l'opération inconfortable (blocage fréquent).

3. Monter le porte-outil sur le prérégleur.

4. Effectuer le préréglage.



Presetting with the Tecko tool holder

1. Unscrew tool holder from machine («Quick change» or «Eco change» system).

2. Take off tool holder from machine.

Very easy because Tecko base is fixed on machine !

3. Adjust tool holder on presetter
Very easy because the tool holder is fitted on another base plate already fixed on presetter !

4. Preset.

Voreinstellung mit einem Tecko Stahlhalter

1. Den Stahlhalter losschrauben («Quick change» oder «Eco change» system).

2. Den Stahlhalter von der Maschine herausnehmen.

Leichte Wegnahme, weil die Tecko Basisplatte immer auf der Maschine steht !

3. Den Stahlhalter auf den Voreinstellapparat setzen.
Der Stahlhalter befestigt sich auf eine andere Basisplatte, die auf dem Voreinstellapparat steht !

4. Das Werkzeug messen.

Préréglage avec le porte-outil Tecko

1. Dévisser le porte-outil de la machine (système «Quick change» ou «Eco change»).

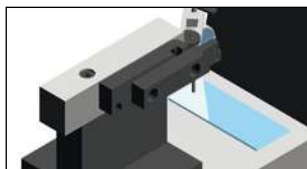
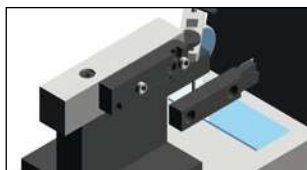
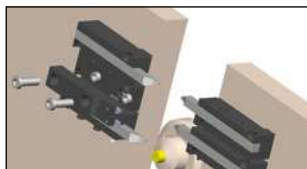
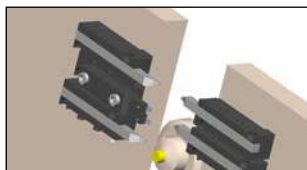
2. Sortir le porte-outil de la machine.

L'enlèvement est aisé car la plaque de base Tecko reste fixée sur la machine !

3. Monter le porte-outil sur le prérégleur.

Le porte-outil s'ajuste sur une autre plaque de base déjà fixée sur le prérégleur !

4. Effectuer le préréglage.



8. Presetting plates

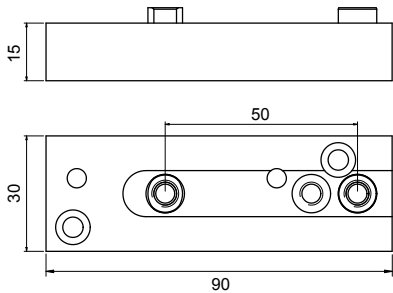

For Tornos presetter

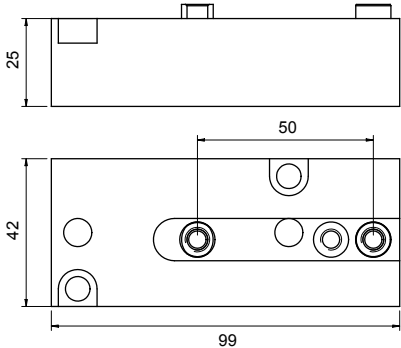
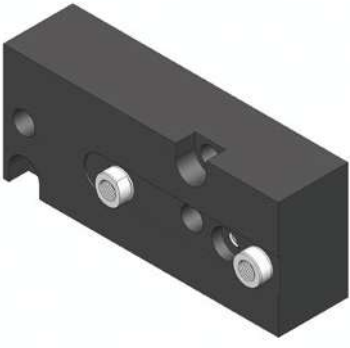
8. Voreinstellplatten

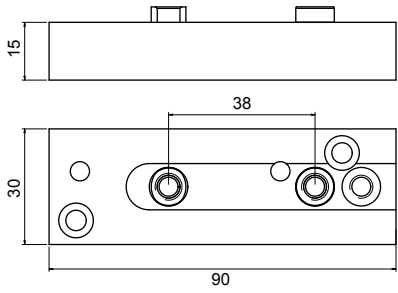

Für Tornos Voreinstellapparat

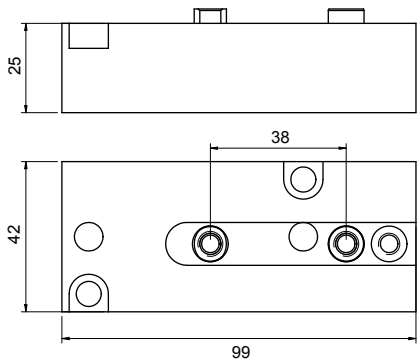
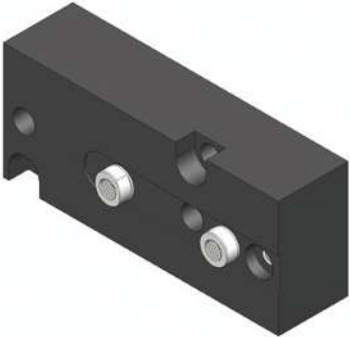
8. Plaques de pré réglage

Pour pré réglage Tornos

015.11.900			
For machine type Für Maschine Typ Pour type de machine	Tornos Deco 7/10 Tornos EvoDeco 10	Compatible with distance between the axles Abstand zwischen den Achsen Compatible avec entraxe	50 mm
			
Article no. Artikel Nr. N° d'article		015.11.900 EC	

015.12.900			
For machine type Für Maschine Typ Pour type de machine	Tornos Deco 13 Tornos EvoDeco 16	Compatible with distance between the axles Abstand zwischen den Achsen Compatible avec entraxe	50 mm
			
Article no. Artikel Nr. N° d'article		015.12.900 EC	

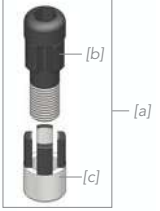
015.11.900.38			
For machine type Für Maschine Typ Pour type de machine	Tornos Deco 7/10 Tornos EvoDeco 10	Compatible with distance between the axles Abstand zwischen den Achsen Compatible avec entraxe	38 mm
			
Article no. Artikel Nr. N° d'article		015.11.900.38 EC	

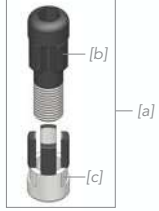
015.12.900.38			
For machine type Für Maschine Typ Pour type de machine	Tornos Deco 13 Tornos EvoDeco 16	Compatible with distance between the axles Abstand zwischen den Achsen Compatible avec entraxe	38 mm
			
Article no. Artikel Nr. N° d'article		015.12.900.38 EC	

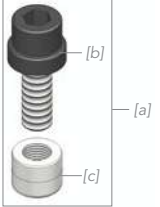
9. Additional parts

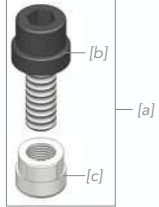
9. Zusatzteile


9. Pièces additionnelles

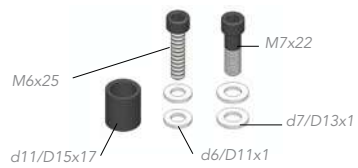
	TQL M6-Z Quicklock screw. Centering tightening. For the front position of « Quick change » base plates. Quicklock Schraube. Zentrier Spannung. Für vordere Position der « Quick change » Basisplatte. Vis Quicklock. Serrage avec centrage. Pour la position avant des plaques de base « Quick change ».	Article no. Artikel Nr. N° Article
	[a] Complete screw Komplette Schraube Vis complète	TQL M6-Z
	[b] Screw head Schrauben-Kopf Tête de vis	TQLVC-M6
	[c] Bush Hülse Douille	012.06.101

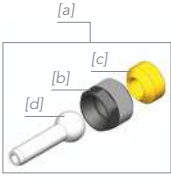
	TQL M6-A Quicklock screw. Tightening with compensation. For the rear position of « Quick change » base plates. Quicklock Schraube. Ausgleichspannung. Für hintere Position der « Quick change » Basisplatte. Vis Quicklock. Serrage avec compensation. Pour la position arrière des plaques de base « Quick change ».	Article no. Artikel Nr. N° Article
	[a] Complete screw Komplette Schraube Vis complète	TQL M6-A
	[b] Screw head Schrauben-Kopf Tête de vis	TQLVC-M6
	[c] Bush Hülse Douille	012.06.111


	TEL M6-Z Ecolock screw. Centering tightening. For the front position of « Eco change » base plates. Ecolock Schraube. Zentrier Spannung. Für vordere Position der « Eco change » Basisplatte. Vis Ecolock. Serrage avec centrage. Pour la position avant des plaques de base « Eco change ».	Article no. Artikel Nr. N° Article
	[a] Complete screw Komplette Schraube Vis complète	TEL M6-Z
	[b] Screw head Schrauben-Kopf Tête de vis	TELVC-M6
	[c] Bush Hülse Douille	012.07.101

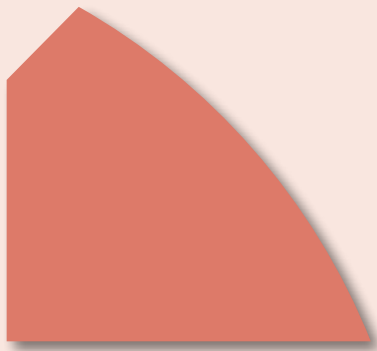
	TEL M6-A Ecolock screw. Tightening with compensation. For the rear position of « Eco change » base plates. Ecolock Schraube. Ausgleichspannung. Für hintere Position der « Eco change » Basisplatte. Vis Ecolock. Serrage avec compensation. Pour la position arrière des plaques de base « Eco change ».	Article no. Artikel Nr. N° Article
	[a] Complete screw Komplette Schraube Vis complète	TEL M6-A
	[b] Screw head Schrauben-Kopf Tête de vis	TELVC-M6
	[c] Bush Hülse Douille	012.07.111

	TQLD M6 Six sided key (5 on flat) Sechskant-Schlüssel (5 mm) Clé six-pans (5 sur plat)	Article no. Artikel Nr. N° Article
	Use with Quicklock and Ecolock screws. Benutzung mit Quicklock und Ecolock Schrauben. Utilisation avec les vis Quicklock et Ecolock.	TQLD M6

012.06.800	Quicklock screw extraction set Ausbau-Set für Quicklock-Schrauben Set d'extraction pour vis Quicklock	Article no. Artikel Nr. N° Article
	For the shifting of Quicklock screws on baseplates. Für den Versatz der Quicklock-Schrauben auf der Basisplatten. Pour le déplacement des vis Quicklock sur les plaques de base.	012.06.800

015.81.10x	High pressure spraying nozzle Hochdruck Spritzdüse Buse d'arrosage haute pression	Article no. Artikel Nr. N° Article
	[a] Nozzle complete Komplette Düse Buse complète	015.81.100
	[b] Nut Mutter Ecrou	015.81.101
	[c] Oil proof ring Dichtungs-Ring Bague d'étanchéité	015.81.102
	[d'] Nozzle (length 18 mm) Düse (Länge 18 mm) Buse (longueur 18 mm)	015.81.103
	[d''] Nozzle (length 36 mm) Düse (Länge 36 mm) Buse (longueur 36 mm)	015.81.104

015.81.203	Low pressure spraying nozzle Niederdruck Spritzdüse Buse d'arrosage basse pression	Article no. Artikel Nr. N° Article
	Low pressure nozzle for base plate no. 015.11.101 QC (length 23 mm)	015.81.203
	Niederdruck Düse für Basisplatte Nr. 015.11.101 QC (Länge 23 mm)	
	Buse basse pression pour plaque de base n° 015.11.101 QC (longueur 23 mm)	



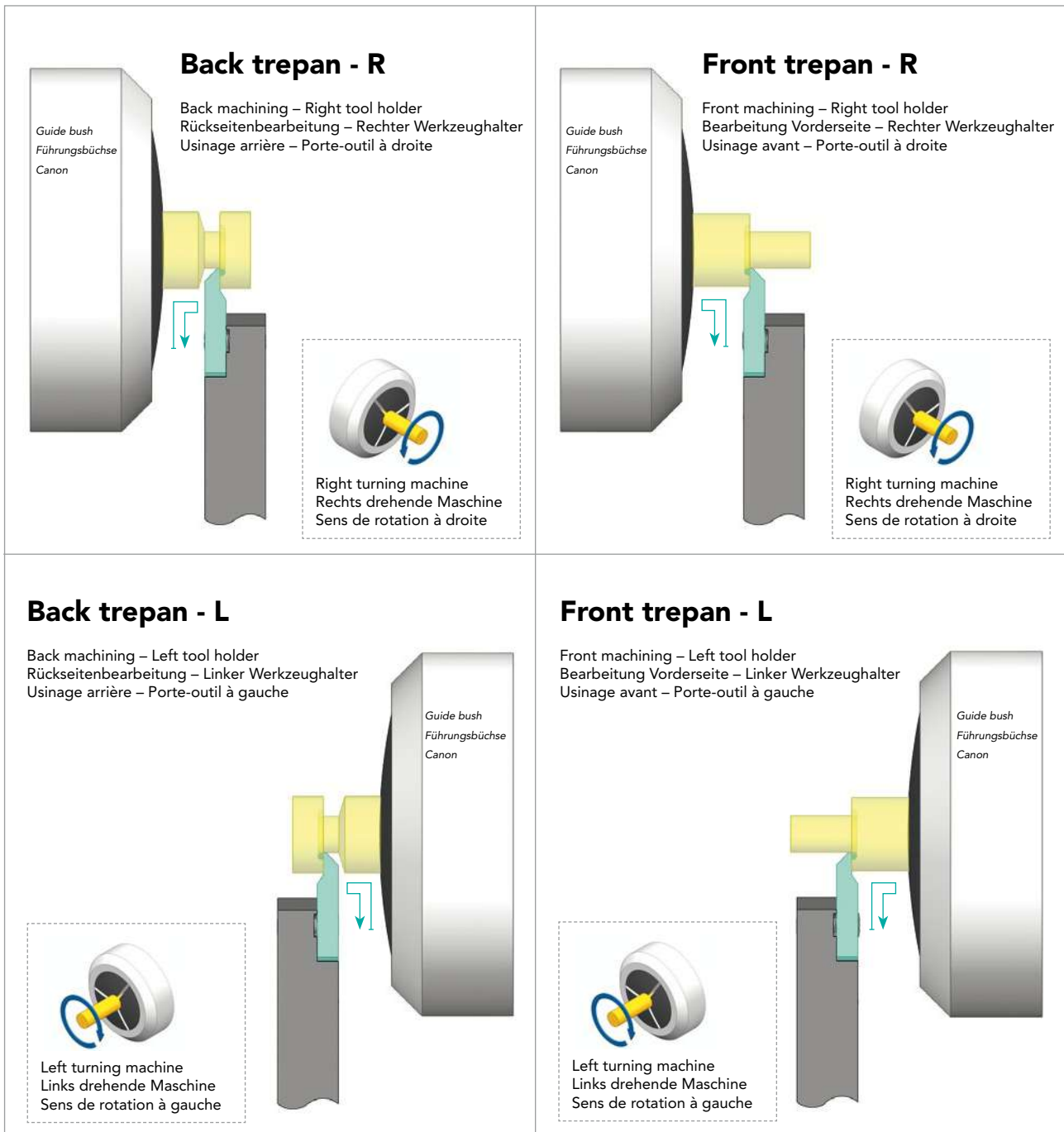
Technical supplements

Technische Ergänzungen

Compléments techniques

Turning + Cut off* Drehen + Abstechen* Tournage + Tronçonnage*				
Material Werkstoff Matière	Cutting speed Vc (m/min) Schnittgeschwindigkeit Vc (m/min) Vitesse de coupe Vc (m/min)			Feed (mm/rev) Vorschub (mm/U) Avance (mm/tr)
	Without coating or TIN coating Unbeschichtet oder TIN Beschichtung Sans revêtement ou revêtement TIN	Coatings: Beschichtungen: Revêtements: BI20/BI30/BI40/BI80/BI90/ QM2/QM2/QM3/QM4	Coatings: Beschichtungen: Revêtements: BI100/BI110/BI120	
Free-cutting steel Automatenstahl Acier de décolletage	40 - 70	70 - 100	100 - 180	0,01-0,15
Steel unalloyed Stahl unlegiert Acier non allié < 600 N/mm ²	30 - 60	60 - 90	90 - 150	0,01-0,15
Steel low alloyed Stahl niedriglegiert Acier faiblement allié < 800 N/mm ²	30 - 50	60 - 90	90 - 140	0,01-0,10
Steel high alloyed Stahl hochlegiert Acier fortement allié > 800 N/mm ²	20 - 40	50 - 80	90 - 120	0,01-0,08
Stainless steel Rostfreier Edelstahl Acier inoxydable	20 - 40	50 - 80	90 - 120	0,01-0,08
Aluminium Si < 12%	90 - 150	100 - 150	100 - 150	0,01-0,20
Aluminium Si > 12%	80 - 140	90 - 140	90 - 140	0,01-0,20
Titanium Titan Titane	20 - 30	50 - 80	60 - 90	0,01-0,08
Brass, bronze Messing, Bronze Laiton, bronze	90 - 150	90 - 150	90 - 150	0,01-0,20
Copper Kupfer Cuivre	40 - 80	70 - 120	70 - 140	0,01-0,20

- * General recommendations for Swiss type turning diameters.
The feed rate always depends directly on the insert's geometry.
BI40/BI80/BI90 coatings are always a good option for diameters < 1,0 mm.
For cutting, the cutting speed should be reduced by about 10% compared to turning.
- * Allgemeine Empfehlungen für den Langdrehbereich.
Der Vorschub ist immer direkt von der Schneidengeometrie abhängig.
BI40/BI80/BI90 Beschichtungen sind immer eine gute Option für Durchmesser < 1,0 mm.
Beim Abstechen sollte die Schnittgeschwindigkeit gegenüber dem Drehen um ca. 10% reduziert werden.
- * Recommendations générales pour le décolletage des diamètres de 5 à 20 mm.
L'avance dépend toujours directement de la géométrie de plaquette.
Les revêtements BI40/BI80/BI90 sont toujours une bonne option pour les diamètres < 1,0 mm.
Pour le tronçonnage, la vitesse de coupe devrait être réduite d'environ 10% par rapport au tournage.



Standard cut off
Standardabstechen
Tronçonnage standard

Examples below are for right turning machines

Die unten genannten Beispiele sind für die rechts drehenden Maschinen

Les exemples ci-dessous sont donnés pour un sens de rotation de machine à droite



_50R **_51R** **_51R - r** **_52R**
_50RP **_51RP** **_51RP - r** **_54R**

Right cutting insert
Example: 1050R
Abstechplatte, rechts
Beispiel: 1050R
Tronçonneur à droite
Exemple: 1050R



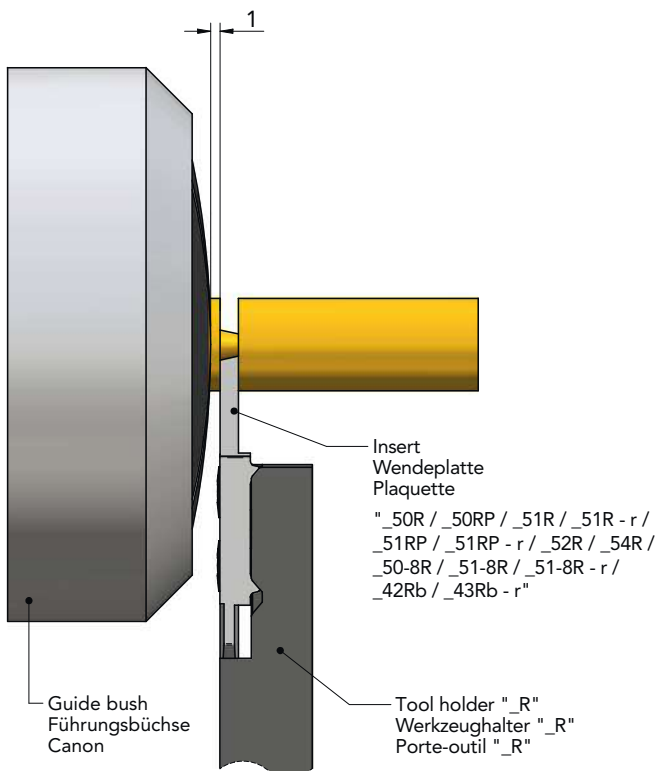
_R

Right tool holder
Example: 1010R
Werkzeughalter rechts
Beispiel: 1010R
Porte-outil à droite
Exemple: 1010R

Machining without counter-spindle

Bearbeitung ohne Gegenspindel

Usinage sans contre-broche




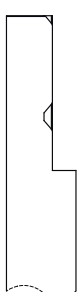

Opposite cut off
Umgekehrtes Abstechen
Tronçonnage inversé

Examples below are for right turning machines

Die unten genannten Beispiele sind für die rechts drehenden Maschinen

Les exemples ci-dessous sont donnés pour un sens de rotation de machine à droite



 <p>_53R _53RPX _56R - r _53RP _56R _56RP - r _53RX _56RP</p> <p>Right opposite cutting insert Example: 1053R</p> <p>Umgekehrte Abstechplatte, rechts Beispiel: 1053R</p> <p>Tronçonneur opposé à droite Exemple: 1053R</p>	 <p>_L</p> <p>Left tool holder Example: 1010L</p> <p>Werkzeughalter links Beispiel: 1010L</p> <p>Porte-outil à gauche Exemple: 1010L</p>	 <p>_R4</p> <p>Right «pick-up» tool holder Example: 1010R4</p> <p>«Pick-up» Werkzeughalter rechts Beispiel: 1010R4</p> <p>Porte-outil «pick-up» à droite Exemple: 1010R4</p>
--	--	--

Machining with counter-spindle
Part with large external diameter (> 6 mm)

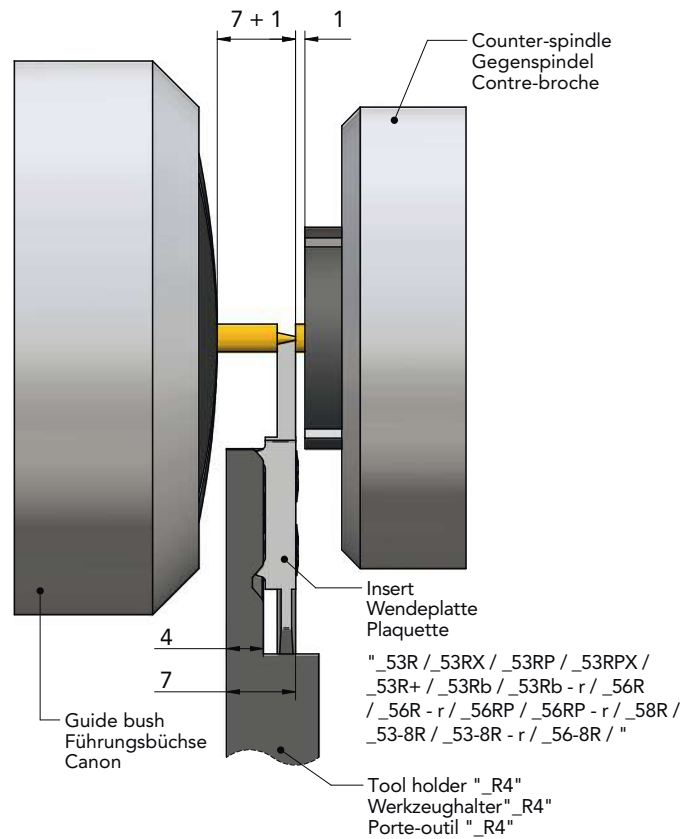
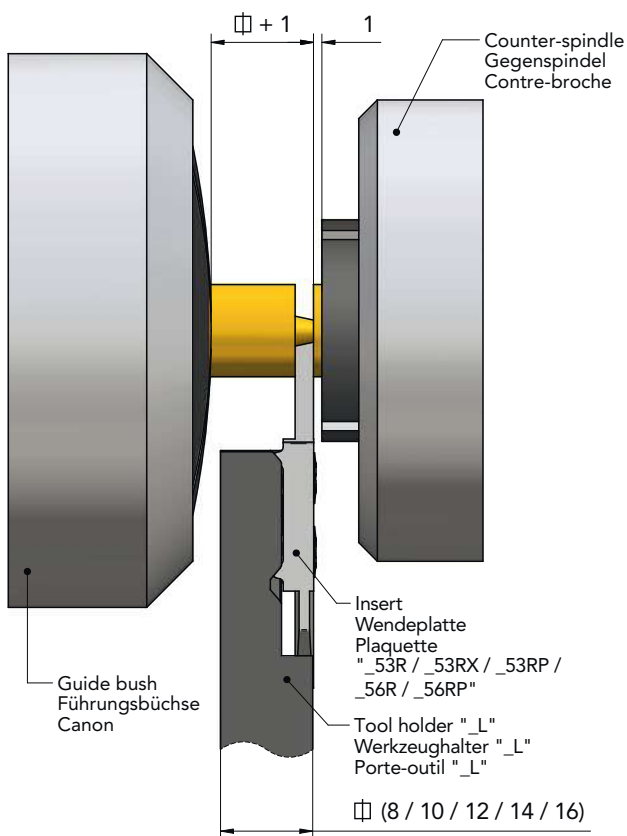
Bearbeitung mit Gegenspindel
Teil mit grossem Ausserdurchmesser (> 6 mm)

Usinage avec contre-broche
Pièce avec un grand diamètre extérieur (> 6 mm)

Machining with counter-spindle
Part with small external diameter (1-6 mm)

Bearbeitung mit Gegenspindel
Teil mit kleinem Ausserdurchmesser (1-6 mm)

Usinage avec contre-broche
Pièce avec un petit diamètre extérieur (1-6 mm)



Bimu SA
cutting tools
& accessories

case postale 50
rue du Quai 10
CH-2710 Tavannes

e. info@bimu.ch
i. www.bimu.ch

t. +41 32 482 60 50
f. +41 32 482 60 59





represented by
vertreten durch
représenté par



2020

Bimu SA
cutting tools
& accessories

case postale 50
rue du Quai 10
CH-2710 Tavannes

e. info@bimu.ch
i. www.bimu.ch

t. +41 32 482 60 50
f. +41 32 482 60 59