



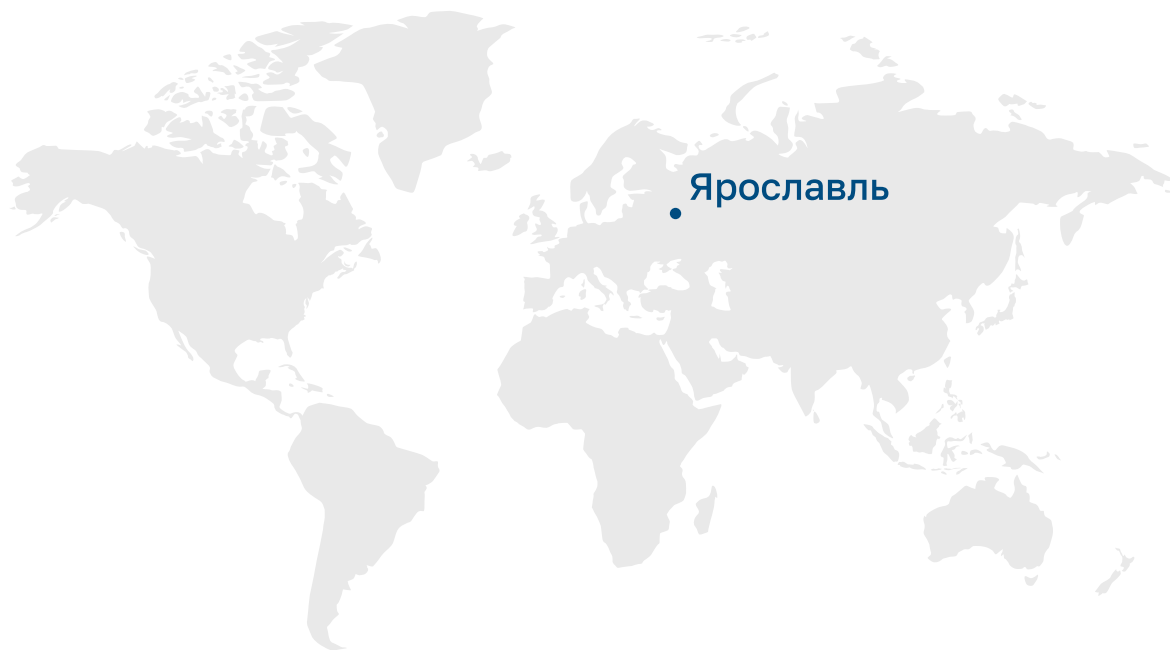
ЗУБОРЕЗНЫЙ ИНСТРУМЕНТ

2024

О компании ЦПИ

ООО «Центр промышленного инструмента» – является надежным партнером в области поставок качественного металлорежущего инструмента и станочной оснастки с 2009 года.

Специалисты компании имеют богатый опыт работы с промышленными предприятиями России и окажут вам квалифицированную консультацию при подборе инструмента в зависимости от поставленных перед вами задач.





Червячные фрезы

Форма заказа червячных фрез для обработки цилиндрических зубчатых колес

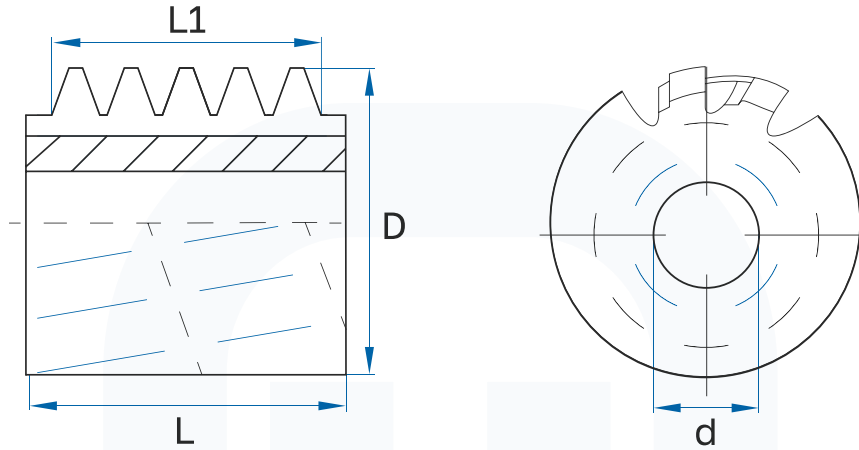


Дата:

Ф.И.О.

Телефон:

E-mail:



Материал: HSS HSS PM VHM

Модуль:

Наружный диаметр [D]: мм

Посадочный диаметр [d]: мм

Толщина [L]: мм

Толщина [L1]: мм

Покрытие: Да Нет

Материал обработки:

Количество шт:

[заказ от 1 шт.]

Комментарий к заказу:

.....

.....

.....

[дополнительные требования к заказу]





Дисковые модульные фрезы

Форма заказа модульных дисковых фрез для нарезания цилиндрических зубчатых колёс

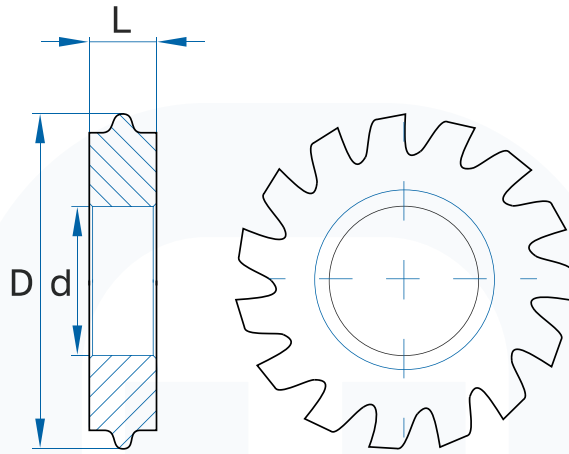


Дата:

Ф.И.О.

Телефон:

E-mail:



Материал: HSS HSS PM VHM

Модуль:

Количество зубьев на детали: ММ

Наружный диаметр [D]: ММ

Посадочный диаметр [d]: ММ

Толщина [L]: ММ

Покрытие: Да Нет

Материал обработки:

Количество шт:

[заказ от 1 шт.]

Комментарий к заказу:

.....

.....

.....

[дополнительные требования к заказу]



Форма заказа модульных дисковых фрез для нарезания конических зубчатых колёс

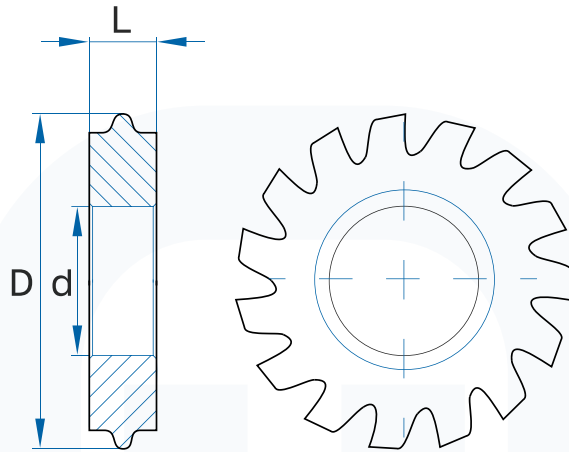


Дата:

Ф.И.О.

Телефон:

E-mail:



***Обязательно приложить чертёж детали [изделия]**

Материал: HSS HSS PM VHM

Модуль:

Количество зубьев на детали: ММ

Наружный диаметр [D]: ММ

Посадочный диаметр [d]: ММ

Толщина [L]: ММ

Покрытие: Да Нет

Материал обработки:

Количество шт:

[заказ от 1 шт.]

Комментарий к заказу:

.....

.....

.....

[дополнительные требования к заказу]





Инструмент для скайвинга

Форма заказа инструмента для скайвинга [power skiving]

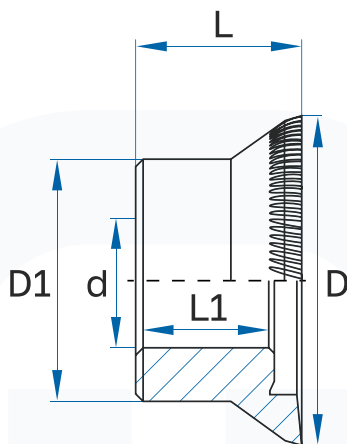


Дата:

Ф.И.О.

Телефон:

E-mail:



***Обязательно приложить чертёж детали [изделия]**

Материал: HSS HSS PM VHM

Модуль:

Наружный диаметр изделия [заготовки]: ММ

Внутренний диаметр изделия [заготовки]: ММ

Наружный диаметр [D]: ММ

Посадочный диаметр [d]: ММ

Диаметр основания [d1]: ММ

Толщина [L]: ММ

Толщина [L1]: ММ

Покрытие: Да Нет

Материал обработки:

Количество шт:

[заказ от 1 шт.]

Комментарий к заказу:

[дополнительные требования к заказу]



Заметки



8(800)222-85-76

www.cpinst.ru

г. Ярославль



ЦЕНТР ПРОМЫШЛЕННОГО
ИНСТРУМЕНТА

Фокус на качество